

子ども虐待による死亡事例等の検証結果等について

社会保障審議会児童部会児童虐待等要保護事例の検証に関する専門委員会

第17次報告

令和3年8月

目次

はじめに	1
1 凡例・検証方法等	2
(1) 用語の定義	2
(2) 対象事例	2
(3) 検証方法	4
2 課題と提言	6
(1) 地方公共団体への提言	6
(2) 国への提言	19
3 現地調査（ヒアリング調査）の結果について	27
(1) 事例の概要	28
(2) 対応策	39
4 特集「ネグレクト」事例	44
(1) 死因となった虐待の種類のうち、「ネグレクト」事例の状況概要	44
(2) 分析結果	46
(3) 考察	85
5 個別調査票による死亡事例の調査結果	88
(1) 虐待による死亡の状況	88
(2) 死亡した子どもの特性	89
(3) 虐待の種類と加害の状況	94
(4) 死亡した子どもの生育歴	112
(5) 養育環境	125
(6) きょうだい	147
(7) 関係機関の関与・対応状況	156
(8) 要保護児童対策地域協議会（子どもを守る地域ネットワーク）	186
(9) 子どもの死亡後の対応状況	193
(10) 児童相談所の組織体制等	198
(11) 市町村における事業実施状況等	202
6 個別調査票による重症事例の調査結果	204
(1) 虐待による重症事例の回答状況	204

(2) 重症となった子どもの特性	204
(3) 虐待の種類と加害の状況	206
(4) 子どもの生育歴	216
(5) 養育環境	222
(6) きょうだい	234
(7) 関係機関の関与・対応状況	240
(8) 要保護児童対策地域協議会（子どもを守る地域ネットワーク）	245
(9) 重症となった受傷後の対応状況	249
7 地方公共団体における検証等に関する調査結果	258
(1) 地方公共団体における検証組織の設置状況	258
(2) 地方公共団体が行う検証の実施状況	263
(3) 国の検証報告の活用状況	270
8 参考データ	
(1) 0日・0か月児の死亡事例について（心中以外の虐待死） ...	276
(2) 精神疾患のある養育者における事例について	291
(3) これまでの課題と提言（第3次～第17次報告）	312
おわりに	324
社会保障審議会児童部会児童虐待等要保護事例の検証に関する専門委員会 ...	326
○委員名簿（第17次報告）	
○委員会開催経過	
○現地調査経過	

はじめに

平成 12 年に制定された「児童虐待の防止等に関する法律」（以下「児童虐待防止法」という。）の施行から 20 年が経過した。この間、児童福祉法と合わせて 8 回の大きな改正が行われ、直近では令和元年の改正により、児童の権利擁護に関し、親権者等による体罰の禁止を法定化すること、児童相談所の体制強化に関し、ちゅうちょなく一時保護に踏み切れるよう「介入」担当者と「保護者支援」担当者を分離すること、児童相談所に医師や保健師を必置とすること等の措置が講じられた。このように、児童虐待については発生予防、早期発見・早期の適切な対応、虐待を受けた子どもの保護・自立に向けた支援など、切れ目のない支援が行われるよう対策が推進されている。

しかしながら、児童相談所及び市町村（特別区を含む。以下同じ。）における児童虐待に関する相談対応件数は増加し続けるとともに、虐待による死亡事例は後を絶たない。

子ども虐待による子どもの死を、決して無駄にすることなく、今後の再発を防止するため事例を分析・検証し、明らかとなった問題点・課題から具体的な対応策の提言を行うことを目的として、平成 16 年 10 月に社会保障審議会児童部会の下に「児童虐待等要保護事例の検証に関する専門委員会」（以下「本委員会」という。）が設置され、これまで 16 次にわたって報告を取りまとめてきた。

本報告では、平成 31 年 4 月 1 日から令和 2 年 3 月 31 日までの間の死亡事例について分析・検証を行うとともに、地方公共団体で行われた検証について分析し、具体的な改善策を提言している。

なお、本報告は、児童虐待の再発防止策を検討したものであり、特定の組織や個人の責任の追及、関係者の処罰を目的とするものではないことを申し添えた。

1 凡例・検証方法等

(1) 用語の定義

虐待により死亡した子どもの事例については、第2次報告以降、「心中以外」の事例と「心中」事例（未遂により親は生存したが子どもは死亡したものを含む。）に区別している。「心中」事例については、保護者が子どもを殺害するという態様に照らせば、虐待による死亡であり、委員会の分析・検証の対象とすることとしている。

第7次報告では、「心中以外」の事例を「虐待死」と呼称を改め、「心中」事例は従来どおり「心中」としたがこれにより、「心中」事例が虐待による死亡でないとの誤解が生じるおそれがあるため、第8次報告以降、「虐待死」とした事例を「心中以外の虐待死」に、「心中」とした事例を「心中による虐待死」にそれぞれ呼称を改めることとした。

また、市町村の所管課に関しては、これまで「児童福祉担当部署」として、児童手当や保育所入所等の申請窓口と児童虐待対応を担当する部署の総称として標記していたが、第10次報告からは、児童虐待の通告受理や対応を行う部署については「虐待対応担当部署」として、児童手当や保育所入所などの申請窓口の部署である児童福祉担当部署とは分けて表記することとしている。

さらに、「望まない妊娠／計画していない妊娠」については、「様々な事情により、妊婦やそのパートナーが、妊娠を継続することや子どもを産み育てることを前向きに受け止められず、支援を必要とする状況や状態にあること。」と定義した上で生まれてくる子どもに向けられる言葉では決してなく、支援や援助を必要とする妊婦を認識し、如何なる支援を行うべきかを考えるための言葉であったが、より客観的、中立的に事例をとらえ、検討を行うため、第13次報告より、「予期しない妊娠／計画していない妊娠」と改めた。

(2) 対象事例

① 死亡事例について

平成31年4月1日から令和2年3月31日までの12か月間に発生、又は表面化した子ども虐待による死亡事例を、厚生労働省が新聞報道等から抽出し、地方公共団体が把握した死亡事例と合わせて地方公共団体に詳細を調査した。調査に当たっては、今後の再発防止策を検討するために、事件化されているかどうかに関わらず、広く虐待による死亡事例と考えられる事例すべてについて調査している。

調査の結果、対象とする事例について、児童虐待防止法の児童虐待の定義を踏まえ、個々の事例について検討して確定した。例えば、転落事故と思われる事例でも、事故の発生状況や経緯等から保護者としての監護を著しく怠ることもネグレクトに該当することを踏まえ、対象事例として詳細を検証している。

② 重症事例について（死亡に至らなかった事例）

平成31年4月1日から6月30日までの間に全国の児童相談所が児童虐待相談として受理した事例の中で、同年9月1日時点までに、子どもの死亡には至らなかったものの「身体的虐待」等による生命の危険にかかわる受傷、「養育の放棄・怠慢」のために衰弱死の危険性があった事例としている。

なお、地方公共団体から報告のあった重症事例を精査したところ、「身体的虐待」等による生命の危険にかかわる受傷があった事例の中には、「受傷の程度そのものが重篤であり生命への危険性があった」と判断される事例と、「受傷の程度としては重篤ではなかったが、直接的な虐待行為（例えば力の加減）や受傷した部位と受傷の程度、子どもの年齢等を総合的に勘案すると生命への危険性が危惧される」という2つの類型の事例が含まれており、本報告では両類型を検証の対象とした。

③ 疑義事例について

平成28年3月10日の社会保障審議会児童部会「新たな子ども家庭福祉のあり方に関する専門委員会報告（提言）」では、『『防げる死』としての子どもの虐待、事故、自殺による死亡から子どもを守ることは子どもの権利保障として重要であり、亡くなった子どもの死を検証し、それを子どもの福祉に活かすことは、子どもの権利保障を行う大人の義務でもある。そのため死亡事例や重大事例の検証は欠かせない。現に、これまでの死亡事例検証により多くのことが明らかになり、施策に繋がってきた。しかし、これまでの死亡事例検証は子ども虐待による死亡を見逃している可能性を否定できない』と提言があった。

地方公共団体が虐待による死亡であると断定ができないと判断した事例は、例えば以下のような、

- ・死産ではない可能性が少しでもある事例
- ・事故以外（虐待）の可能性が少しでもある事例
- ・死因が不明である事例
- ・公判中の事例

等が考えられる。

このような死亡事例についても同様に検証し、問題点や課題を明らかにするとともに、今後の改善策を講じるため、第13次報告より疑義事例として取り上げることとした。

(3) 検証方法

① 調査票による調査

ア 対象事例についての調査（死亡事例及び重症事例）

厚生労働省が都道府県、指定都市及び児童相談所設置市（以下「都道府県等」という。）の児童福祉主管課及び母子保健主管課に対し、事例の概要、子どもの状況、虐待を行った者の状況、養育環境、関係機関の対応、検証組織の設置状況等の詳細について、調査票を送付し、回答を求めた。

イ 地方公共団体の検証等についての調査（死亡事例）

厚生労働省が都道府県等の児童福祉主管課に対し、検証組織の設置状況、対象事例の検証状況、国の検証報告の活用状況や、提言を受けての対応状況等について、調査票を送付し、回答を求めた。

② ヒアリングによる調査（死亡事例）

ア 対象事例についての調査

調査票により調査した死亡事例のうち、都道府県等において検証を実施されている、または実施されたものの中で、特徴的な事例や特に重大と考えた事例について、さらに詳細な事実確認により改善策を検討するために、都道府県等及び関係機関等を対象にヒアリングを実施した。

イ 地方公共団体の検証等についての調査

アの調査の際に、都道府県等の検証報告書等を基に、検証方法及び検証を実施するに当たっての課題、検証報告の提言の実施状況等について、当該検証組織の代表者、都道府県等及び関係機関等を対象にヒアリングを実施した。

③ 分析

①及び②と合わせて、都道府県等の検証報告書、新聞記事等を基に、事例の総体的な分析を行うとともに、個別事例から明らかとなった課

題等について分析した。

なお、本報告では、個別事例について検証の趣旨を損なわない範囲で、個人を特定できる情報を削除するなど、対象者のプライバシーに配慮した。

2 課題と提言

(1) 地方公共団体への提言

① 虐待の発生予防及び早期発見

ア 妊娠期から支援を必要とする養育者への支援の強化

第17次報告における死亡時点の子どもの年齢は、心中以外の虐待死では0歳児が49.1%と最も多く、0歳児の月齢では0か月児が39.3%と最も多い。

心中以外の虐待死で実母が妊娠期・周産期に抱えていた問題は、「予期しない妊娠／計画していない妊娠」「妊婦健康診査未受診」が35.1%で最も多く、次いで「遺棄」が31.6%、「母子健康手帳の未発行」が26.3%であり、前回に引き続き妊娠期に適切な支援を受けることなく出産し、遺棄に至っている事例が多いことが伺える。

対象事例をみると、10代の実母が妊娠について誰にも相談できずに出産・遺棄に至った事例、周囲に妊娠した事実を告げていなかった実母が一人で出産し遺棄に至った事例、知的障害などにより自ら適切な支援を求められない実母の妊娠に周囲は気がつかないままで出産・遺棄に至った事例など、妊娠の届出が未提出で妊娠自体が他者に気づかれていないという事例が少なくない。公的機関や医療機関に把握されず、周囲からの支援を得られない中で出産することは、女性にとって大きな健康リスクに直面することでもあり、重大な事案といえる。こうした事案については、妊婦本人やそのパートナーである男性に対して、妊娠や出産、避妊に関する正しい情報を届ける取組が重要である。

地方公共団体では、自ら発信することが苦手だったり、SOSを発信する手立てが思いつかなかつたりする当事者や、支援を受けることに拒否的または迷いを感じる当事者に対し、支援が届けられる工夫としてSNS等を活用した相談体制の整備や、公的機関や医療機関のみでなく、積極的に民間団体等との連携についても検討し、妊娠した実母の生活圏において適時適切な情報提供ができるようなアウトリーチ型の支援等の展開に努めていただきたい。例えば、身近なドラッグストア等において妊娠・出産に関する情報を記載したチラシの設置などといった取組は有効であると考えられる。また、妊娠・出産やそれに関連する経済的支援等の情報を発信する際には、若年者や、日本語が堪能でない者などにも届きやすいよう、対象者が情報に触れやすい機会・場やインターネットの活用、多言語や平易な説明内容での情報発信、女性や若年者への相談を行っている民間団体との協働など、有効なアプローチ法を多角的に検討することが必要である。

アプローチにより支援開始の端緒を得た場合には、粘り強く連絡や訪問等を行い、母が市町村の担当者等に支援を求めやすいような信頼関係の構築を図ることも大切である。

加えて、女性健康支援センター事業等母子保健事業の一層の活用促進や、「子育て世代包括支援センター」と「市区町村子ども家庭総合支援拠点(以下「子ども家庭総合支援拠点」という。)」との連携強化(情報共有やマネジメントの強化等)も重要である。

その他、出産前から支援を行うことが特に必要な妊婦が特定妊婦とされていながらも、児童相談所が特定妊婦の支援に積極的に関与しなかった事例もみられた。出産後にスムーズな養育支援を実施するためには、困難を抱える妊婦について、要保護児童対策地域協議会の対象として組織的に支援するとともに、必要に応じて、出産後の支援について、母子保健担当部署や虐待対応担当部署、児童相談所等が協力し、リスク判断や支援策を協議しておき、継続的な支援を確実に行うことが大切である。

【参考となる通知】

- 「要支援児童等(特定妊婦を含む)の情報提供に係る保健・医療・福祉・教育等の連携の一層の推進について」(平成28年12月16日付け雇児総発1216第2号、雇児母発1216第2号厚生労働省雇用均等・児童家庭局総務課長、母子保健課長連名通知)

イ 乳幼児健康診査未受診等や居所の実態が把握できない子ども・家庭に対する虐待予防の視点をもった支援の実施

今回のヒアリング調査事例や報告事例においても、乳幼児健康診査(以下「乳幼児健診」という)未受診の対応中に発生した事例、産後の産婦健康診査が未受診であることが関係機関で共有されないまま発生した事例がみられた。

乳幼児健診や予防接種、新生児訪問、乳児家庭全戸訪問事業等は、母子の心身の健康のみならず家庭の状況を把握したり、保護者が育児の悩みを相談したりする機会でもある。市町村の母子保健担当部署は、子どもに会えないことがリスクであるという認識をもち、受診の勧奨に応じない乳幼児健診未受診等の家庭に対しては、期間や方法を具体的に決めたアプローチを行うとともに、その過程で、子どもを含めた家庭の居所や生活の実態が把握できない場合は、市町村の虐待対応担当部署や児童相談所等と連携

し、子どもの状況を把握し、対応する必要がある。特に、所属機関のない未就学児等については、「乳幼児健診未受診者、未就園児、不就学児等の状況確認」の調査等を通じて、安否及び養育環境の確認を確実に実施することが重要である。

また、児童虐待防止法第13条の4に基づき、児童相談所長等は、地方公共団体の機関のほか、医療機関、福祉又は教育に関係する機関や従事する者に対して、児童虐待に係る児童や保護者の状況に関する資料、又は情報の提供を求めることができるものとされている。必要がある場合には、ちゅうちょなく資料又は情報の提供を依頼するなど、できる限りの協力を求め、児童虐待への対応方針の判断に当たり活用することも重要である。

【参考となる通知】

- 「児童虐待の防止等に係る児童等に関する資料又は情報の提供について」（平成28年12月16日付け雇児総発第1216第1号厚生労働省雇用均等・児童家庭局総務課長通知）
- 「養育支援を特に必要とする家庭の把握及び支援の徹底について」（平成25年6月11日付け雇児総発0611第1号、雇児母発0611第1号、厚生労働省雇用均等・児童家庭局総務課長、母子保健課長連名通知）
- 「母子保健施策を通じた児童虐待防止対策の推進について」（平成30年7月20日付け子母発0720第1号厚生労働省子ども家庭局母子保健課長通知）
- 「母子保健施策を通じた児童虐待防止対策の推進について」（令和2年1月31日付け子発0131第7号厚生労働省子ども家庭局長通知）

ウ きょうだいへの虐待がみられた家庭への支援

今回のヒアリング調査事例等において、子どもが死亡する前に、きょうだいへの虐待が疑われ、関係機関が対応していた事例があった。

「子ども虐待対応手引きの改正について」（平成25年8月23日付け雇児総発第0823第1号厚生労働省雇用均等・児童家庭局総務課長通知）で周知されている子ども虐待対応の手引きの「第13章 特別な視点が必要な事例への対応」や、本報告書の「第1次から第17次報告を踏まえた子ども虐待による死亡事例等を防ぐためのリスクとして留意すべきポイント」にも示しているが、子どもへの虐待を疑って対応した際、その家庭にきょうだいがいた場合には、きょうだいについても虐待のリスクに留意して対応する必要がある。

具体的には、要保護児童対策地域協議会を活用した支援を検討するほか、そのきょうだいや家庭の状況によっては、保健的な側面から家庭にかかわることのできる母子保健担当部署や保育所や学校等と連携した関わりを行うことも有用と考えられる。

【参考となる通知】

- 「子ども虐待対応手引きの改正について」（平成 25 年 8 月 23 日付け雇児総発第 0823 第 1 号厚生労働省雇用均等・児童家庭局総務課長通知）
 - ・子ども虐待対応の手引き（平成 25 年 8 月 改正版）（厚生労働省雇用均等・児童家庭局総務課）

エ 精神疾患等により養育支援が必要と判断される養育者への対応

今回の対象事例においても、精神疾患等により養育支援が必要と判断される養育者が散見されている。

「養育支援訪問事業ガイドライン」（平成 21 年 3 月 16 日付け雇児発第 0316002 号厚生労働省雇用均等・児童家庭局長通知）では、養育支援訪問事業の対象として、若年妊婦等のほか、「出産後間もない時期（おおむね 1 年程度）の養育者が、育児ストレス、産後うつ状態、育児ノイローゼ等の問題によって、子育てに対して強い不安や孤立感等を抱える家庭」、「食事、衣服、生活環境等について、不適切な養育状態にある家庭など、虐待のおそれやそのリスクを抱え、特に支援が必要と認められる家庭」などが例示されている。

これらの事例に対しては、各種事業の活用による育児支援を行うとともに、精神疾患等への理解を深めて適切なアセスメント及び支援を行うため、主治医との連携に加え、必要に応じてセカンドオピニオンの取得、精神保健福祉士や精神保健福祉担当の保健師などの専門職の活用が求められる。特に、特定妊婦である場合については、妊娠期より精神保健部署の担当者を加え、子育て支援の視点と精神保健の視点から出産・育児期まで支援を継続することが必要である。

地方公共団体においては、引き続き、医療機関の情報に基づき、関係機関との適切な役割分担のもとで協働して家庭を支援することが必要である。併せて、このような関わりの中で、注意すべき兆候や、その対応等について、あらかじめ関係機関間で具体的な対応を共有しておくことも大切である。

【参考となる通知】

- 「養育支援訪問事業ガイドライン」（平成 21 年 3 月 16 日付け雇児発第 0316002 号厚生労働省雇用均等・児童家庭局長通知）
- 「児童虐待の防止等のための医療機関との連携強化に関する留意事項について」（平成 24 年 11 月 30 日付け雇児総発 1130 第 2 号、雇児母発 1130 第 2 号厚生労働省雇用均等・児童家庭局総務課長、母子保健課長連名通知）

オ 保護者及び関係機関を対象とした虐待の予防につながる知識の普及・啓発

報告事例には、車中に放置され死亡した事例や、あやそうとして 9 階の階段の手すりに座らせたことにより転落死した事例等がみられている。

このような子どもの死亡事例を防ぐためには、児童虐待防止法により、児童虐待を発見しやすい立場にあり、早期発見に努めなければならないとされている学校、児童福祉施設、医療機関等の関係機関に対して、虐待対応に関する知識や求められる責務について、引き続き、周知、啓発していくことが重要である。

また、保護者に対しては、自分で危険を判断し対処することのできない年齢の子どもを短時間でも自宅や車中に放置することや、乳幼児を対象とした用具の不適切な使用や不適切な遊ばせ方などが、乳幼児の命に直結する可能性があるといった情報を周知・啓発することが重要である。

さらに、今回の報告においても、心中以外の虐待死事例について「加害の動機」として「しつけのつもり」が全体で 5.3%、3 歳以上でみると 20.0%を占めていた。体罰等が子どもに与える影響や、子どもの発達段階を考慮した体罰等によらない子育ての方法について、両親（母親）学級や乳幼児健診等の機会を通じて保護者に対して普及・啓発するなど、保護者が子育てに悩んだときに適切な支援につながることをできようにする必要がある。

【参考となる通知】

- 厚生労働省「体罰等によらない子育ての推進に関する検討会」によるとりまとめ「体罰等によらない子育てのために～みんなで育児を支える社会に～」(令和 2 年 2 月 21 日付け子発第 0221 第 6 号・障発 0221 第 1 号号厚生労働省子ども家庭局長、社会・援護局障害保健福祉部長連名通知)

② 関係機関の連携及び役割分担による切れ目のない支援

ア 複数の関係機関が関与する事例における連携の強化

第17次報告における心中以外の虐待死では、69.6%の事例において関係機関のいずれかがかかわっていた。また、ヒアリング調査事例においても、関係機関が両親への指導や訪問による助言等を行うなど関与していたが、安全確認を行うこと自体が目的となり、関係機関間の情報共有や連携が不足し、子どもがネグレクトによる死亡に至った事例があった。虐待事例への支援は、虐待対応部署のみでなく、家族に関わる地域の関係者が協働して取り組むことが重要だが、その効果的な連携のためには、誰が・何を・どのように見守るのか、注意が必要な状況の変化、状況変化があった際の各関係機関の役割分担や共有方法など具体的な方針を確認し、認識の統一を徹底しておく必要がある。

そのためにも、要保護児童対策地域協議会等において、各機関が把握している情報を共有し、子どもの安全確保に十分活用するとともに、関係機関間のネットワークを密にしておくことが重要である。また、虐待対応部署は、既存の枠組みに留まらず、保護者や家庭の状況に応じて、フードバンクや子ども食堂といった様々な民間の支援事業も活用した支援も考えていく必要がある。それらの民間の支援事業者の活用への拡大に向けて、民間の支援事業者への普及・啓発を図ることも重要である。

なお、ネグレクト事例については、端緒の把握の難しさや正確なアセスメントの困難性に留意し、関係機関間の積極的かつ定期的な情報収集及び迅速な共有が必要であることを認識しておくべきである。

イ 一時保護実施・解除時、施設入所・退所時、里親委託・解除時の適切なアセスメントの実施と確実な継続支援の実施

心中以外の虐待死事例について「子どもの施設等への入所経験」が「あり」となった割合は、近年ほぼ横ばいで、ヒアリング調査事例において一時保護解除後に子どもが死亡した事例も引き続き確認されている。

児童相談所は、市町村からの連絡等により一時保護の実施について検討する場合がある。一時保護実施・解除の決定は児童相談所の権限行使であることから、その判断について児童相談所は、改めてアセスメントを実施し、援助の必要性や支援方針等について適切に判断すべきである。その際、子どもの意見を聴くことも重要である。

また、一時保護解除や施設退所に当たっては、一時保護実施中や施設入

所中から要保護児童対策地域協議会等を活用して、児童相談所と当該家庭に支援を行っている関係機関・部局間で幅広く情報共有し、また、一時保護解除・施設退所・里親委託または解除を行う際は慎重にアセスメントを実施し、状況に応じて親子の面会の試みや保護者支援プログラム等の活用を検討すべきである。加えて、保護者支援プログラムは多様なレベルの取組があるため、適宜、民間団体などと連携しながら、事例に合わせた取組が実施できるよう体制を整備することも必要である。

なお、家庭復帰後、一定の期間（少なくとも6か月間程度）は児童福祉司指導措置等を受けるなどの条件を保護者が履行しない場合等には、改めて施設入所等の措置を検討する必要があるほか、要保護児童対策地域協議会の関係機関で情報共有する必要がある。特に、家庭復帰後に保護者が児童相談所職員等と子どもとの面会を拒否するのは、虐待を疑わせる非常に重要な要素であることを踏まえ、面会拒否には毅然とした対応が必要である。

アセスメントに関しては、「児童虐待を行った保護者に対する指導・支援の充実について」（平成20年3月14日付け雇児総発第0314001号厚生労働省雇用均等・児童家庭局総務課長通知）において、児童虐待を行った保護者に対する援助ガイドラインの中で、「家庭復帰の適否を判断するためのチェックリスト」が示されているので参考にされたい。こうしたチェックリストも活用しつつ、総合的に判断することが重要である。

【参考となる通知等】

- 児童相談所における一時保護の手続き等の在り方に関する検討会 とりまとめ（令和3年4月22日）
- 子どもの権利擁護に関するワーキングチーム とりまとめ（令和3年5月27日）
- 「児童虐待を行った保護者に対する指導・支援の充実について」（平成20年3月14日雇児総発0314001号厚生労働省雇用均等・児童家庭局総務課長通知）
- 「措置解除等に伴い家庭復帰した児童の安全確保の徹底について」（平成24年11月1日雇児総発1101第3号厚生労働省雇用均等・児童家庭局総務課長通知）

③ 要保護児童対策地域協議会対象ケース等の転居・転園（校）情報を関係機関間で共有する体制の構築と確実な継続支援の実施

今回の対象事例においては、転居時の当該家庭に関する情報の共有が地方公共団体間で十分でなく、家族のアセスメント・評価に影響し、適切な支援が行われないうまま死亡に至った事例が確認された。

これまでの検証報告でも述べてきたとおり、転居は、それまでの社会的支援が途絶え、家族の社会的な孤立が深まる等の可能性があり、虐待のリスクが高まる一因と認識しておく必要がある。

そのため、虐待を受けた子どもが転居する際、転居元の地方公共団体においては、転居先の地方公共団体の初動に活かされるよう、適切なリスクアセスメントやその根拠となる情報等、どのような支援が必要かということも含めて、具体的に転居先の地方公共団体に申し送る必要がある。なお、正式に転居をしていなくとも、居住実態のある地方公共団体に対して積極的に同様の情報提供を行うことも必要である。

また、家庭環境の変化により子どもの所属機関が変わった際、家庭の情報が所属機関間や関係する地方公共団体から転園先へ十分に共有されず、転居や転園・転校の情報を、関係する地方公共団体が把握できず、リスク判断に影響することとなりかねない。したがって、地方公共団体においては、少なくとも要保護児童対策地域協議会の対象としている事例については、転居や転園・転校を確実に把握し、確実に支援が継続できる仕組みづくりを行う必要がある。

④ 母子生活支援施設入所中のリスクアセスメントと評価・支援

今回の対象事例では、市町村が援助の実施主体となる母子生活支援施設入所中に子どもが死亡した事例があった。その事例は、母が特定妊婦であった妊娠期から、市町村が主体的に支援しており、児童相談所は養育の不安のある母であることについて情報提供をされていたが、直接の関与はしていなかった。

援助の実施主体は重要な要素ではあるが、児童相談所は措置・委託権限とは別に、市町村や母子生活支援施設から得た情報の中に虐待リスクがある場合には、積極的に虐待リスクの判断、助言・情報提供するよう努める必要がある。

また、母子生活支援施設の場所によっては、入所する母子の援助の実施主体となる市町村を管轄する児童相談所と、子どもを担当する児童相談所が一致しない場合もあり、その場合、援助の実施主体である市町村と子ども

を担当する児童相談所のコミュニケーションが不十分となる可能性があることに留意すべきである。さらに、母子生活支援施設内であっても、養育に不安のある母などの場合は、関係機関の支援の限界を含めて、それぞれの役割を明確にしつつ積極的に連携し、各機関の情報やアセスメントを尊重の上で統一した支援方針に基づき対応することが重要である。

⑤ 児童相談所及び市町村職員による多角的・客観的なリスクアセスメントの実施と進行管理

ア 多角的・客観的なアセスメントの実施

今回のヒアリング調査事例においても、家族構成や関係性の変化を踏まえたアセスメントと評価が不十分であったり、ネグレクトなど子どもにとって不適切な養育状況が継続し、常態化していることをリスクが高まっている兆候として捉えず、速やかなリスクアセスメントにつながっていなかったりした事例があった。

それらの対応については、児童相談所および市町村の虐待対応担当部署が、正しい知識に基づいて家族全体をアセスメントする力の向上を図ることはもちろん、どの時点で誰が、リスクを判断してアセスメントするかを明確にするとともに、各関係機関の立場からアセスメントをした結果については速やかに共有することを統一した方針として明確にしておく体制が必要である。

また、アセスメントを実施する際、複数の関係機関がかかわっている事例について、各機関で意見を出し合い認識を共有することは、事例の多角的・客観的なアセスメントにつながり、その後の適切な評価・支援方策の立案につながるため、公的機関や医療機関、その他民間団体等ともアセスメント結果を共有することが重要である。また、その過程で子ども本人の訴えを適切な方法で聴取し、その訴えと保護者の訴えが異なる場合には、子どもの意見を尊重しリスクの再評価を行う等の対応が求められる。

【参考となる通知等】

- 「児童虐待に係る児童相談所と市町村の共通リスクアセスメントツールについて」（平成 29 年 3 月 31 日付け雇児総発 0331 第 10 号厚生労働省雇用均等・児童家庭局長通知）

イ 関係機関からの情報を活かした組織的な進行管理の実施

第17次報告においても、児童相談所の関与があったものの、定期的なリスクの見直しが行われていないものが、心中以外の虐待死事例の72.7%にのぼっていた。

継続事例においては、関係機関から集まる情報をもとに、常にそれがリスクにつながっていないかを慎重に判断し、適宜事例の再評価をすることや、その結果に基づいたケース管理を組織的に行うことが重要である。

⑥ 児童相談所及び市町村の相談体制の強化と職員の資質向上

ア 専門職の配置も含めた相談体制の充実と強化

児童相談所及び市町村における虐待相談対応件数は、統計をとり始めて以降、毎年増加の一途にある。

第17次報告においては、死亡事例（心中以外）が発生した地域における児童相談所の当該事例担当職員の1年間（令和元年度）の受け持ち事例数を調査したところ、一人当たり平均約163件であり、そのうち虐待事例として担当している事例数は平均約93件となっており、前回より増加している。

今回の報告事例においても、保護者や子どもの対応について、弁護士や医師等の専門職の知見を活かしたソーシャルワークを心がける必要があった事例もみられた。リスクとなる兆候や要因に関する見落としを防ぐため、児童相談所の会議等での検討にあたって、弁護士や医師などの専門家から意見を得られるような体制の整備を図ることが求められる。

また、児童相談所及び市町村の体制強化については、「児童虐待防止対策体制総合強化プラン」（平成30年12月18日児童虐待防止対策に関する関係府省庁連絡会議決定、以下「総合強化プラン」という。）に基づき、2022年度までに児童相談所における児童福祉司等の専門職の増員や、子ども家庭総合支援拠点の全市町村への設置、要保護児童対策地域協議会調整機関の調整担当者の全市町村への配置等を行うこととされている。なお、児童福祉司に関する目標については、1年前倒しを行い、2021年度に約5260人の体制となることを目指している。

各地方公共団体においては、計画的な増員や、設置促進を図られたい。

【参考となる通知】

- 「児童虐待防止対策の強化を図るための児童福祉法等の一部を改正する法律の施行について」（令和2年3月31日付け内閣府男女共同参画局長、厚生労働省子ども家庭局長通知）

イ 適切な対応につなげるための相談技術の向上

今回の対象事例においても、支援を行ううちに家族や子どもに会うこと自体が目的となり、家庭の状況を正しく把握及びアセスメントができておらず死亡に至るなど、「家族の構造的問題の把握」「十分な情報収集と正確なアセスメント」「多機関連携による支援」といった、子ども虐待への基本的な対応が不十分と思われる事例があった。

市町村においては、住民の身近な窓口として、虐待の予防的視点をもった関わりや継続支援が求められ、児童相談所においては、専門的な知識・技術を要する支援や広域的な対応が求められる。

適切なアセスメントを行うためには、例えば養育能力の低さや経済状態といった虐待の発生に影響しうる要因など、子ども虐待対応で留意すべき点を念頭において正しく家族全体の状況を把握する等、子どもの安全を守るため、正確な周辺情報を収集する必要がある、その精度は対応する職員の資質に影響されるところもある。そのため、子どもや保護者との面接機会が多い児童相談所や市町村の職員は、子ども虐待で対応すべき基本的事項の実施や長期にわたって支援している場合にアセスメントが適切であるかについて改めて点検を行うとともに、各児童相談所における死亡事例等の分析結果等の共有や研修の実施及び受講の推進により、その相談技術の向上に努めていただきたい。

あわせて、支援を受けることに拒否的な母などに対しても、粘り強く働きかけを行い、信頼関係を築くことも重要である。

【参考となる通知】

- 「児童福祉司及び要保護児童対策調整機関の調整担当者の研修等の実施について」（平成 29 年 3 月 31 日付け雇児発第 0331 第 16 号厚生労働省雇用均等・児童家庭局長通知）

⑦ 虐待防止を目的とした検証の積極的な実施と検証結果の活用

ア 検証の積極的な実施

第 17 次報告における地方公共団体が行う検証の実施状況については、検証対象を定めている地方公共団体の場合、死亡事例のみに限らず「死亡事例を含む重大事例を対象」としている割合が 77.5%を占めている。

一方、実際の検証の実施状況をみると、検証していないと答えた地方公共団体は 48.6%で、前回よりも微増した。なお、検証しない理由とし

て「行政機関が関わった事例ではないため」が 38.5%であった。複数の機関が関与しつづなげ死亡に至ったのか、0日での死亡事例や行政機関の関与がなかった事例についても実態を把握して、その課題を明らかにすることは、今後、二度と同様の事例を起こさないために、非常に重要なことである。

その中でも、子どもに虐待を行った者の思いをきくことは、事例の背景を知り、支援者の支援の在り方を見直すきっかけや、有用な対応策の検討につながると考えられる。各地方公共団体による検証においては、積極的な聴取を心がけていただきたい。

また、検証については地方公共団体における事例の検証作業の参考となるよう、その基本的な考え方及び検証の進め方等について通知されている。虐待による死亡であると断定できない事例についての検証や、転居を繰り返す事例について複数の地方公共団体で相互の協力の下で進めること等についても周知されているので、適切な検証作業に向けて参照されたい。

【参考となる通知】

- 『「地方公共団体における児童虐待による死亡事例等の検証について」の一部改正について』（平成30年6月13日付け子家発0613第1号厚生労働省子ども家庭局家庭福祉課長通知）

イ 検証結果の虐待対応への活用

第15次検証報告書については、都道府県・市町村の関係部署に対する周知はほぼ全ての地方公共団体が行い、「関係者への研修で使用」は31.4%と前回とほぼ同様の状況であった。また、検証報告での提言に対する対応については「一部対応している」「全て対応している」で92.6%となっていた。引き続き、地方公共団体及び国の検証報告について、関係部署間で共有するとともに関係職員の研修等の場で活用するなどにより、検証結果からの学びを引き継いでいくことは重要と考える。

地方公共団体においては、検証の結果は、不幸にして亡くなった子どもたちからのメッセージとして真摯に受け止め、二度と繰り返さないという気持ちをもって、虐待に対する対応に活かしてほしい。

なお、本委員会の報告については、厚生労働省のホームページに、また各地方公共団体による検証報告は、子どもの虹情報研修センターのウェブ

サイト (<http://www.crc-japan.net/>) に掲載されているので、虐待による死亡事例が発生していない地方公共団体においても、我がこととして事例をとらえ学ぶ資料として活用されたい。

(2) 国への提言

① 虐待の発生予防及び発生時の的確な対応

ア 妊娠期から出産後までの切れ目のない支援体制の整備

第 17 次報告においても心中以外の虐待死事例の年齢別内訳を見ると、0 歳児の占める割合が 49.1%と前回より増加して最も高く、その中でも生後 3 か月までの間に死亡している事例は 0 歳児の中で約 8 割となっている。これらの死亡は、予期しない妊娠／計画していない妊娠の結果として、子ども虐待を予防していく上で看過できない。

このため、妊娠期からの切れ目のない支援は、これまでの報告書においても提言がなされてきたところであり、妊娠期からの相談支援体制の充実強化は、虐待の発生予防には特に重要である。

妊娠期から支援が必要な特定妊婦等や出産直後から支援が必要な家庭については、医療機関や市町村が確実に支援の必要性を把握し、「子育て世代包括支援センター」や市町村の母子保健担当部署等により切れ目なく支援を行う必要がある。それとともに、子ども家庭総合支援拠点や要保護児童対策地域協議会等にも情報提供を行うなど密な連携を図るのみならず民間団体との連携に向けた検討を行うなど、妊娠期から幅広い関係機関による一体的な支援体制の構築が求められる。国においては、引き続き、妊娠期からの支援に先駆的に取り組む市町村の好事例等、市町村にとって参考となる情報を発信するとともに、子ども家庭総合支援拠点や要保護児童対策地域協議会等の関係機関や民間の支援事業等とも連携し、予期しない妊娠／計画していない妊娠等の困難を抱えた妊婦に対する相談支援の充実や若年層の生活圏を意識した多角的なアウトリーチ型支援等の体制構築を推進することが必要である。

また、困難を抱え保護を必要とする妊婦については、「妊娠期からの妊娠・出産・子育て等に係る相談体制等の整備について」（平成 23 年 7 月 27 日雇児総発 0727 第 1 号、雇児福発 0727 第 1 号、雇児母発 0727 第 1 号厚生労働省雇用均等・児童家庭局総務課長、家庭福祉課長、母子保健課長連名通知）において、「婦人相談所から母子生活支援施設への一時保護が可能であり、出産後は通常の入所に切り替えることにより、妊娠段階から出産後まで一貫した母子の支援を行うことができる。」こととされている。

国においては、地方公共団体が妊婦の状況に応じて当該制度等を積極的に活用するよう周知するとともに、若年妊婦等支援事業や産前・産後母子支援事業の実施を促進し、妊娠中から出産後まで、母子の状況に合わせて連続性のある適切な支援が行われるよう推進する必要がある。

なお、支援を必要とする妊婦で、子どもを養育することが困難な場合には、里親や乳児院等の活用、養子縁組制度など、社会的な養育についての相談の機会があることも周知する必要がある。国においては、このような制度があることや、妊娠に困難さを抱えた際の相談先、正しい避妊の知識等について、女性のみでなく男性も含め、あらゆる世代に対する周知・啓発が多角的になされるよう、一層推進していくことも重要である。

加えて、国は、市町村における子育て世代包括支援センターや子ども家庭総合支援拠点の設置を推進するとともに、その活用を促すため、周知・広報に努め、妊娠期から児童相談所等も含む関係機関間で連携を図り、効果的な支援につながる体制構築に向けた施策を検討していくべきである。

イ 精神疾患等のある養育者等への相談・支援体制の強化

虐待死事例の中には、養育者に精神疾患のある事例が例年一定数含まれており、養育者（実母）の心理的・精神的問題等の精神疾患（医師の診断によるもの）について、第3次報告から第17次の累計をみると、心中以外の虐待死事例では10.1%、心中による虐待死事例では23.8%となっている。

子どもの最善の利益を保障するために、精神疾患等のある養育者に対して適切な支援が行われるよう、国は、地方公共団体に対して、精神保健の観点から精神保健福祉士等の専門職を活用しつつ、保健・医療・福祉のより一層の連携強化を推進することが必要である。

また、養育者の支援者の有無について、第5次報告から第17次報告までの累計をみると、心中以外の虐待死事例・心中による虐待死事例ともに、精神疾患ありの実母の9割以上が、支援者ありとなっている（精神疾患なしでは心中以外の虐待死事例は76.9%、心中による虐待死事例は96.3%）。国は、地方公共団体が、精神疾患に対する知識（養育者の精神疾患は虐待のリスク因子の一つであること等）や精神疾患のある養育者への支援のあり方とともに、支援者となりうる配偶者等をどう支援するかについても、理解を深めるよう取り組むことも重要である。

ウ 虐待の早期発見及び早期対応のための対応の充実

児童相談所における虐待相談の対応件数は毎年増加しており、相談対応件数は平成30年度（159,838件）から令和元年度（193,780件）にかけて33,942件増加している。その内訳として、心理的虐待が20,727件の増

加となっている。令和元年度の経路別件数をみると、警察等からの相談件数が 96,473 件で 49.8%を占めており、次いで近隣・知人が 25,285 件で 13.0%と続いている*。

また、第 17 次報告における心中以外の虐待死事例では、死亡に至った事件の発生以前に虐待通告がなかったものは、56 例中 46 例 (82.1%) であった。身近にある地域での気づきが、子どもやその親を救うきっかけとなることや、民間の支援事業等も活用した地域としての声かけや見守りが充実し、早期に必要な専門的支援につなぐことが虐待の重篤化を防ぐことに繋がることを周知する必要がある。国は、引き続き、児童相談所虐待対応ダイヤル 189 (いちはやく) の周知啓発や民間支援事業者の活用促進を進めるなど、広く一般からの通告や相談しやすい体制の整備に取り組むことが重要である。

併せて、第 17 次報告における心中以外の虐待死事例の加害の動機では「しつけのつもり」が全体では 5.3%、3 歳以上では 20.0%を占めている。国は、子どもに対する体罰は、子どもの精神や発達に様々な悪影響を及ぼし、いかなる理由でも認められないことについて周知徹底を図るとともに、引き続き、子どもの発達段階に応じた体罰等によらない子育ての推進に取り組むことが重要である。

また、今回の対象事例においても、乳幼児健康診査等が未受診であったり、訪問等をして子どもに会えなかったりといった状況のまま、子どもが死亡に至った事例がみられている。国は、地方公共団体における乳幼児健康診査等の未受診者はもちろん、所属機関のない未就学児・不就学児に対する対応が適切に行われるよう、参考となる取組等を周知していくことも大切である。

② 虐待対応における児童相談所と市町村やその他の機関との連携強化の推進

平成 16 年の児童虐待防止法等の改正により、地域における児童虐待対応は基本的に児童相談所と市町村の二層構造で行うこととなり、平成 28 年の児童福祉法等の改正で、市町村は基礎的な地方公共団体として、児童の身近な場所における児童の福祉に関する支援等に係る業務を行うこととされた。その業務を行うにあたり、市町村は子ども家庭総合支援拠点や子育て世代包括支援センターの設置に努めることとされ、それらの設置が推進されている。

一方、都道府県は、市町村に対する必要な助言及び適切な援助を行うと

ともに、専門的な知識及び技術並びに各市町村の区域を超えた広域的な対応が必要な業務として、児童の福祉に関する業務を適切に行うこととされている。

児童相談所と市町村が相互の役割や機能を理解した上で、切れ目なく援助又は支援を行うこと等を目的として、国においては、児童相談所と市町村の共通のリスクアセスメントツールを作成し、活用を図っている。

国は、都道府県による市町村等の支援状況や都道府県と市町村等の連携方策、その実態などを把握し、各機関が相互理解を深めながら、同一の支援方針に基づいて確実に役割を遂行できる体制の整備を促進することが求められる。

また、今回特集で取り上げたように、「ネグレクト」事例については詳細が不明な点も多いが、複雑な家庭の状況について一定の期間にわたり適切にアセスメントする困難さがあることから、国は、地方公共団体や関係機関間における密な情報共有による連携体制の構築を図り、子ども虐待対応が多様な関係機関によって包括的に行われるよう推進することが求められる。

③ 児童相談所・市町村職員の人員体制強化及び専門性の確保と資質の向上

虐待相談対応件数は毎年増加している一方で、子ども虐待への相談対応は、リスクや緊急性等の総合的な判断かつ迅速な対応が必要とされるため、その対応に関わる職員には高度な専門性が求められている。

児童相談所においては、平成 28 年度の児童福祉法等の改正や「総合強化プラン」で示された専門職等の人員配置に加え、令和元年度改正法により、児童相談所において常時弁護士による助言・指導の下で適切かつ円滑に措置決定等を行うため、弁護士の配置又はこれに準ずる措置を行うものとするとともに、医師及び保健師を配置するものとされた。

国は、引き続き、地方公共団体において職員やその専門性が確保されるよう、医師、保健師や弁護士等の配置の促進や、ソーシャルワークを担う人材の資質向上の推進に努める必要がある。

そして、平成 28 年の児童福祉法等改正において、市町村において特に在宅ケースを中心とする支援体制を一層充実するため、児童及び妊産婦の福祉に関し、必要な支援を行うための拠点（子ども家庭総合支援拠点）の整備に努めることが明記されている。この子ども家庭総合支援拠点については、「総合強化プラン」に基づき、2022 年度末までに全市町村に設置することとされている。国においては、引き続き子ども家庭総合支援拠点の

設置を促進し、それらの活用に向けて周知・広報に努める必要がある。

④ 要保護児童対策地域協議会の効果的運用の推進と体制整備

地方公共団体は、要保護児童の適切な保護又は要支援児童若しくは特定妊婦への適切な支援を図るため、関係機関、関係団体等により構成される要保護児童対策地域協議会を設置するよう努めることとなっており、死亡事例発生地域における要保護児童対策地域協議会については、心中以外の虐待死事例で「よく活用している」が7割で、前回と横ばいの結果となっている。

一方、対象事例の中には同協議会の対象とされていなかったり、対象とされていたものの関係機関の役割分担や支援方針等について、十分な議論がなされていなかったりといった事例が複数含まれていた。

国は、引き続き、地方公共団体において、要保護児童対策地域協議会の効果的な運用が行えるよう、その取組の充実を支援することが必要である。

また、子ども家庭総合支援拠点は、要保護児童対策地域協議会に参加する関係機関の役割や責務を明確にし、その機能を最大限に発揮できるよう、調整力を発揮し、地域の総合力を高めていくことが求められている。同時に、子ども家庭総合支援拠点は、関係機関相互の円滑な連携・協力を図り、具体的な支援に結び付けていく役割も担っているため、支援対象児童等に対する支援の実施状況を的確に把握し、児童相談所、養育支援訪問事業を行う者、その他の関係機関等との連絡調整を行う「要保護児童対策調整機関」を担うことが求められる。

国においては、子ども家庭総合支援拠点の設置促進により、同協議会を含めた市町村における支援体制が一層充実されるよう推進することが必要である。

⑤ 入所措置解除時及び解除後、母子生活支援施設等に入所中の支援体制の整備

今回の対象事例においても、一時保護等の措置を解除し、子どもが家庭復帰する際の情報収集やアセスメント・評価が不十分と思われる事例があった。

このような事例の再発を防ぐためには、子どもが施設等に入所措置されているうちから、要保護児童対策地域協議会における個別ケース検討会議等を活用し、家庭復帰の適否を児童相談所が関係機関とともに検討するこ

とや、措置解除後の支援体制について関係機関と協議し、役割分担や緊急時の対応等の確認を行い、措置解除後も各機関が会議での決定事項を確実に遂行すること、加えて、当該家庭に対する地方公共団体や民間団体など様々な支援者が情報を共有し、家族全体を総合的にアセスメントすることが必要である。

一旦、親子分離し、子どもの安全を確保したケースについて、親子関係再構築への支援が十分に行われるよう、平成 28 年の児童福祉法等の改正においては、措置解除に当たり、児童相談所が、民間団体等への委託を含め、保護者に対し、児童への接し方等の助言・カウンセリングを行うこととし、措置解除後には、児童相談所が地域の関係機関と連携し、定期的な児童の安全確認、保護者への相談・支援等を実施することとされた。

また、平成 29 年の児童福祉法等の改正では、児童虐待を行った保護者に対する指導について、保護者に対する指導への司法関与として、里親委託や施設入所等の措置の承認の申立てがあった場合に、家庭裁判所が都道府県等に対して保護者指導を勧告することができることとし、家庭裁判所は勧告の下での指導の結果を踏まえて審判を行うこと、親権者等の意に反して 2 か月を超えて一時保護を行う場合には、家庭裁判所による審査を行うことが導入された。

国においては、家庭復帰の適否を判断するためのチェックリストの活用等により客観的に状況把握した上で判断し、保護者を支援するため具体的な計画を作成すること、施設入所中からの措置解除後を見越した継続支援や、親子関係の再構築における保護者支援プログラム等の活用について、地方公共団体の取組を促す必要がある。

なお、今回の対象事例において、母子生活支援施設利用中の死亡事例があった。母子生活支援施設等の支援施設利用中の母子等の養育関係が不安定になった場合や母の養育能力の低さが疑われる場合等において、児童相談所、地方公共団体、母子生活支援施設等支援施設の連携については、これまで十分に整理されていない部分である。今後、積極的な支援及び連携に向けて、その在り方を引き続き整理し、要保護児童対策地域協議会の活用等により、関係機関間の連携の促進を図ることも重要である。

⑥ 地域をまたがる（転居）事例への適切な対応の推進

今回の対象事例においても、正式な転居手続きはとらず、実態として居住地を移動し、移動した先で発生した事例がみられている。国は引き続き、地方公共団体に対して、移動前後の居住地の関係機関間において、円滑な

情報共有等を行うなどの連携が不可欠であり、切れ目ない支援を行う必要性について周知徹底を図るべきである。

転居前の地方公共団体は、これまでアセスメント等を行ってきた記録を転居後の地方公共団体へ確実に引き継ぐことが必要である。国においては、転居等における事例移管時の情報共有がスムーズに行われるよう、地方公共団体が活用する要保護児童等に関する情報共有システムを構築したところであるが、引き続き、児童相談所や市町村による迅速な情報共有を推進するため、情報共有システムの一層の活用に向けた取組が必要である。

また、居住実態が把握できない場合にあっては、子どもの安全確認が確実に実施されるよう、安全確認のための方策を児童相談所や市町村へ引き続き周知し、安全確認が実施できない場合は、立入調査などを検討する等、安全確認の徹底を図るとともに、把握した情報については移動先の地方公共団体などに積極的に情報提供と継続支援の依頼を行うべきである。

⑦ 再発防止を目的とした検証の積極的な実施と検証結果の活用促進

児童虐待防止法第4条第5項には、国及び地方公共団体の責務等として重大な虐待事例に関する検証の実施が定められている。国が行う検証は、虐待死事例の背景や関係機関の関与状況等に関する地方公共団体からの報告を基に実施されることになっている。国においては、この各地方公共団体からの報告がより一層積極的かつ円滑に行われるよう「地方公共団体における児童虐待による死亡事例等の検証について」を通知しているところであるが、当事者である地方公共団体による有効な検証の実施に向けて、本通知の更なる周知を図るべきである。

本委員会では虐待死事例等の検証から抽出された対応等の留意点について「第1次から第17次報告を踏まえて子ども虐待による死亡事例等を防ぐためのリスクとして留意すべきポイント」を示すとともに、本報告書において、参考データとして第3次報告から第17次報告の「課題と提言」の一覧も掲載している。

過去の検証結果からの学びを活かすことが類似の事例の再発防止に資することであり、地方公共団体が実施する研修等において検証報告書が一層活用されるよう、今後も引き続き周知徹底に努めるべきである。

また、第13次報告から、疑義事例について地方公共団体に報告を求めることとしており、同通知において疑義事例についても検証を行うよう言及している。疑義事例は、第15次報告では23例、第16次報告では24例とほぼ横ばいであったが、第17次報告では38例と大きく増加している。

しかし、現在、疑義事例の報告件数が増加している要因については明らかでなく、今後、その要因の分析なども行っていく必要がある。

⑧ 子ども自身の意見を適切に表明できる仕組みの検討

今回の対象事例においても、子どもが開示した事柄が、アセスメントや支援方針に十分に活かされていないと考えられる事例があった。

国においては、子どもの権利擁護を図る観点から、引き続き、子どもの保護及び支援にあたって、子ども自身の意見を適切に表明できる仕組みの在り方を検討することが必要である。

過去の報告において言及された課題と提言については、引き続き対応する必要があり、特に、第17次報告でも改めて言及がある内容については、今までの対応状況を振り返り、一層積極的な取組が望まれる。

3 現地調査（ヒアリング調査）の結果について

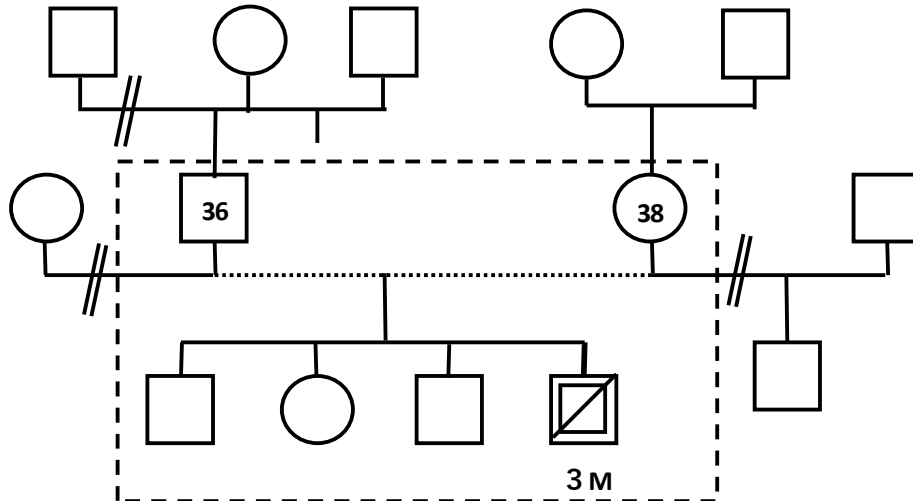
本委員会では、全検証対象事例の中でも特徴的で、かつ、特に重大であると考えられる事例について、都道府県・市町村及びその関係機関等を対象に、事例発生当時の状況や対応等の詳細に関してヒアリング調査を行った。

ヒアリング調査の結果から、次の5点の観点で事実と問題点、対応策を取りまとめた。

- ア 家族全体の生活実態の把握とアセスメント
- イ 家族全体を切れ目なく支援するための関係機関の連携や支援ネットワークの構築
- ウ ネグレクトを認識する視点とアセスメント
- エ 障がいのある保護者や障がい者のいる家庭への専門職を活用した支援
- オ 予期しない妊娠に伴う、妊娠届未提出及び妊婦健康診査（以下「妊婦健診」という）未受診の妊婦の把握

(1) 事例の概要

- ① 子どもを放置したことのある実父母が、自宅に子どもを放置し、第4子が死亡した事例【事例1】



- ・ 両親は、本児の出生以前にもきょうだいを自宅に放置したことがあり、警察から児童相談所にネグレクトの通告がされていた。
- ・ 母は本児の妊娠時は特定妊婦として登録されていた。
- ・ きょうだいの乳幼児健診未受診や不適切な養育環境により、本家庭は要保護児童対策地域協議会の対象であり、要保護児童対策地域協議会実務者会議における検討を踏まえ、保育所入所の勧奨と定期的な安否確認を行うため、家庭訪問を実施していた。
- ・ 関係機関によるきょうだいの保育所入所の勧奨に対し、両親はきょうだい全員が同じ保育所に入所することを強く希望し、保育所入所には至らなかった。

ア. 家族全体の生活実態の把握とアセスメント

(ア) 事実

- ・ 多子家庭であり、本児のきょうだいの乳幼児健診未受診や新生児訪問での不適切な養育環境、きょうだいの放置等、課題が多岐に分散して多問題であった。
- ・ 本件発生以前にも、両親は度々子どもだけを家に残して長時間出かけていた。関係機関はそのような生活実態を把握できていなかった。

- ・ 関係機関は子どもへの面接を行っておらず、父に対してもほとんど面接を行っていなかった。
- ・ 関係機関が、自宅外での面接希望などの母の要望に応じた対応をしていた。

(イ) 問題点

- ・ 多子で多問題のため、面接の際に解決すべき課題が散漫になっており、家族全体の課題、特に子どもの状態についてのアセスメントができていなかった。
- ・ 支援のゴールが「保育所入所」や「安全確認」として会うことが目的化して課題解決に結びついていなかった。
- ・ 児童相談所は、父に会えないまま支援を終結していた。

イ. 家族全体を切れ目なく支援するための関係機関の連携や支援ネットワークの構築

(ア) 事実

- ・ 児童相談所は、事案発生の前年に警察から本家庭のネグレクトに関する文書通告を受けて家庭訪問を行ったが、継続的に関わらずに関与を終結した。
- ・ 児童相談所と市町村の連携として、2か月ごとに市町村と児童相談所の担当者が連絡会を行っていたが、要保護児童対策地域協議会実務者会議に児童相談所担当課長が出席して助言を行う形式となった。

(イ) 問題点

- ・ 児童相談所による家庭訪問の結果等の情報共有及びアセスメントが十分に行われず、市町村への見守りの依頼内容も具体的でないなど、児童相談所と市町村の連携が不足していた。

ウ. ネグレクトを認識する視点とアセスメント

(ア) 事実

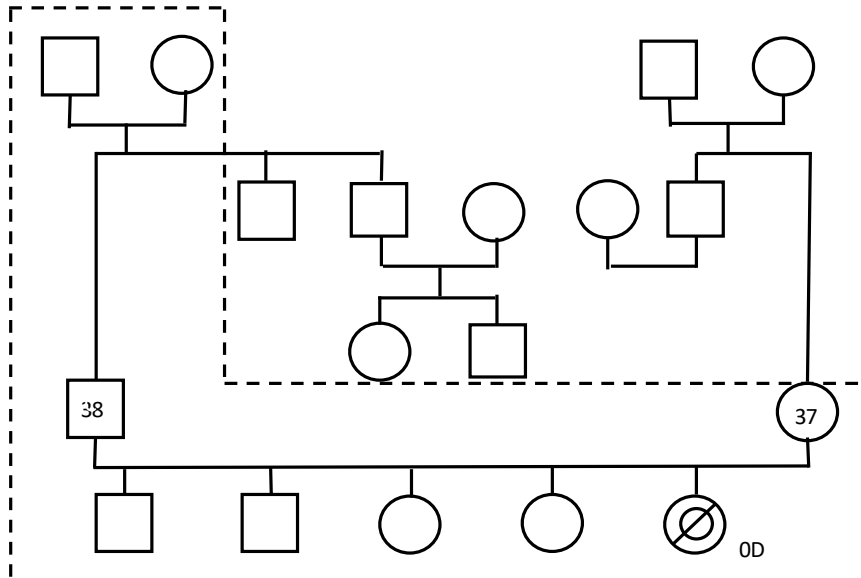
- ・ 関係機関は、事案発生以前から、両親が子どもだけを家に残して長時間の外出を繰り返していたことを把握できていなかった。
- ・ 不適切な養育環境に対し、要保護児童対策地域協議会による検討、定期的な目視による安全確認の決定、複数回の親の面接を実施したが、不衛生な家庭環境等は変わらず、ネグレクトも継続していたが、緊急度は低いと評価されていた。

- ・ 以前、児童相談所は、夫婦げんかにより両親が自宅に子どもを放置したと通告受けたが、民生委員・児童委員等に見守りの依頼をしなかった。
- ・ 児童相談所は、両親に放置は虐待であるという説明をしていた。

(イ) 問題点

- ・ 本事案の発生以前にも両親が子どもを放置した事実があったが、児童相談所は再度発生する可能性を考えられていなかった。
- ・ 市町村の担当者は両親への面接を行い、面接時に子どもに面会できていたが、ネグレクトの状況が改善していなかった。市町村は、ネグレクトの判断においてどのような生活実態の把握が必要かについて、組織として確認すべき内容を抽出しきれていなかった。担当者は家庭訪問時にネグレクトに関して確認すべき内容を意識できていなかった。
- ・ 児童相談所及び市町村は、既に把握できている課題のみに注力し、将来起こりうる課題への予防的な対応を行わず、変わらずネグレクトが継続していることについて「事態が悪化している」という認識ができていなかった。
- ・ 市町村による家庭訪問について、「安全確認」が目的化し、養育状況の把握とアセスメント、状況を変えるための具体的な支援ができていなかった。
- ・ 児童相談所は、両親に「放置はネグレクトであり、虐待である」と説明しているが、両親の理解の程度や現状に対する認識を確認していなかった。

② 妊娠届未提出及び妊婦健診未受診の実母が、自宅のトイレで本児を出産し、出産直後に死亡させた事例【事例2】



- ・ 母は、妊娠届が未提出で妊婦健診も未受診であった。児童相談所は、本児の死亡1か月後に開催された要保護児童対策地域協議会において、医療機関からの報告により本事例を認知した。
- ・ 母は、本児のきょうだい（第4子）については、妊娠35週に妊娠届を提出しており、乳幼児健診等は予定通りに受診していた。
- ・ 市町村、児童相談所は、本児以外のきょうだいについて関与していなかった。
- ・ 父は、育児や家事にほとんど関与しなかった。
- ・ 父方祖父母の経済的な理由により、本家庭は父方祖父母と同居していた。
- ・ 母は、母が望まないにも関わらず、父から性交渉を求められることがあるが拒否できないこと、父が避妊に協力的でないことがあることを、本事案後に保健師に話している。

オ. 予期しない妊娠に伴う、妊娠届の未届け及び妊婦健診未受診の妊婦の把握

(ア) 事実

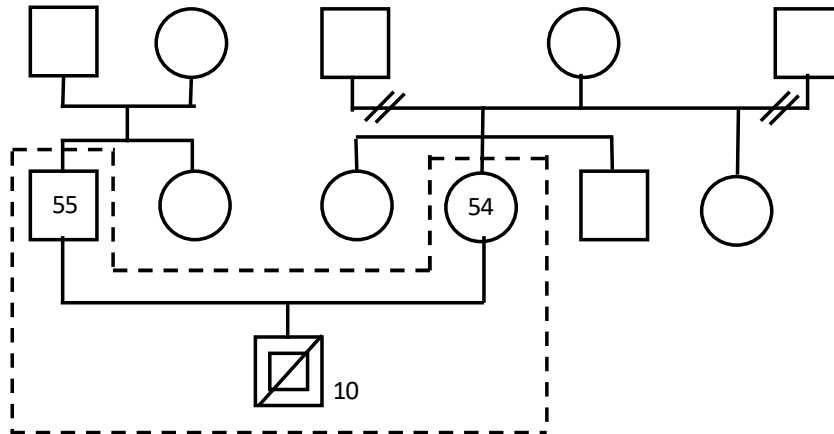
- ・ 市町村及び児童相談所は、母が妊娠しているという事実を把握できていなかった。

- ・ 母は妊娠の届出をしておらず、妊娠中にその他の健康問題で医療機関を受診した形跡もないため、妊娠していることがほとんど周囲に知られなかった。
- ・ 市町村及び児童相談所は、本児死亡当日に要保護児童対策地域協議会実務者会議が開催されていたことから、病院からの報告により本事案を初めて認知した。
- ・ 事案発生後、母は、「妊娠がわかったのは出産の約3か月前。死にたいと思ったが本児の姉（第4子）が心配でできなかった。」と話しており、母は本児の妊娠を察知した際に困惑し、自殺を考えるほど追い詰められていたが、それを他者に相談すること等はなかった。

(イ) 問題点

- ・ 母が妊娠したことを周囲に告げていなかったため、関係機関は母が大きな精神的リスクを有することも認識できず、訪問して心情を聴き取るなどの支援策を講じることができなかった。

③ 家族に複合的な問題がある中で、精神疾患を持つ実母が本児を殺害して自殺を図り、自身も死亡した事例【事例3】



- ・ 母は精神疾患の既往があり、本児の妊娠時は特定妊婦に登録されており、出産後も市町村の支援を受けていた。
- ・ 母の精神疾患の既往に加え、本児は発達障害があったことなどから、養育環境の不安定さを理由に、本児は要保護児童対策地域協議会に登録されていた。
- ・ 本家庭のキーパーソンは実父であったが、脳疾患により介護が必要な状態となった。母は父の自宅退院を強く希望していた。
- ・ 父の入院する病院より、母が本児を叩いたとの情報提供があったため、市町村が家庭訪問等を行っていた。家庭訪問時に母が興奮状態となったことから、心理的虐待および身体的虐待の疑いにより、本児は職権保護された。
- ・ 児童相談所は、母が本児の前で「死にたい」と発言することを重く受け止め、心理的虐待を主とした。
- ・ 母は自殺企図について発言することはあったが、実行したことはなかった。
- ・ 一時保護されていた本児は、家庭支援サービスの導入を条件に家庭復帰となった。
- ・ 本事案は、本児が家庭復帰した1週間後に発生した。

ア. 家族全体の生活実態の把握とアセスメント

(ア) 事実

- ・ 母には統合失調症で20代に2度の入院歴があり、特定妊婦として本児を出産していた。母自身が精神的不調を抱えていた。

- ・ 本児は発達障害による育てにくさがあった。
- ・ 父は脳疾患により入院治療を継続していた。
- ・ 母は、自身の療養の継続、入院中の父の世話や療養方針の検討・決定、本児の発達を考慮した養育、家事などの課題に一人で対応している中で、父の自宅退院を希望し、退院が可能か調整中であった。
- ・ 本児は学校の欠席が続き、身体的・心理的虐待疑いにより一時保護となったが、「家庭復帰の適否を判断するためのチェックリスト」によるアセスメントの結果、一時保護解除となった。

(イ) 問題点

- ・ 父の健康問題の発生により、母の身体的・心理的負担は増大しており家族全体の養育機能の低下は予測できたはずだが、家族機能の変化に伴う再アセスメントを十分にしていなかった。
- ・ 一時保護解除の判断に使用されたチェックリストに父の病気に関する項目は含まれておらず、父の病気に関する状況を考慮せずに家庭復帰となっていた。
- ・ 本児の家庭復帰により、精神疾患をもつ母が深刻な状態になる可能性について危機感を持たなかった。
- ・ 家族は複合的な課題を有していたが、各家族員に関わる支援機関は、家族全体の家族機能へのアセスメントに基づく支援計画の検討を十分に行っていなかった。

イ. 家族全体を切れ目なく支援するための関係機関の連携や支援ネットワークの構築

(ア) 事実

- ・ 本児の発達支援、母の療養支援、父の療養支援、家族の養育機能支援などの問題に、これまで各関係機関の支援者が関わっており、保育所、学校、市区町村障がい福祉部署、児童福祉部署、児童相談所などの本児に関わる支援機関が個別ケース検討会議に参加していたが、両親の通院・入院医療機関に対しては、児童相談所が個別に連絡・調整を行っていた。
- ・ 妊娠期から乳幼児期には、保育園長、学校の担任、市の障がい福祉部の保健師、母子保健部署、児童福祉部署が子育て支援の観点から関与していたが、それら支援者の関与や家族史等は学童期における支援チーム内に共有されていなかった。

(イ) 問題点

- ・ 両親の健康課題については支援ネットワークが構築されていなかった。しかし、父の健康問題や療養及び看取りの方針は、母やその他家族員にとっても非常に大きな問題であった。
- ・ 関係機関の連携や方針が統一性を欠いていた。
- ・ 市の母子保健部署が妊娠期から支援を継続していたが、本児が保育所に入所したことにより、母の主な相談相手が保育所の園長となり、市の母子保健部署との関わりが薄れた。

エ. 障がいのある保護者や障がい者のいる家庭への専門職を活用した支援

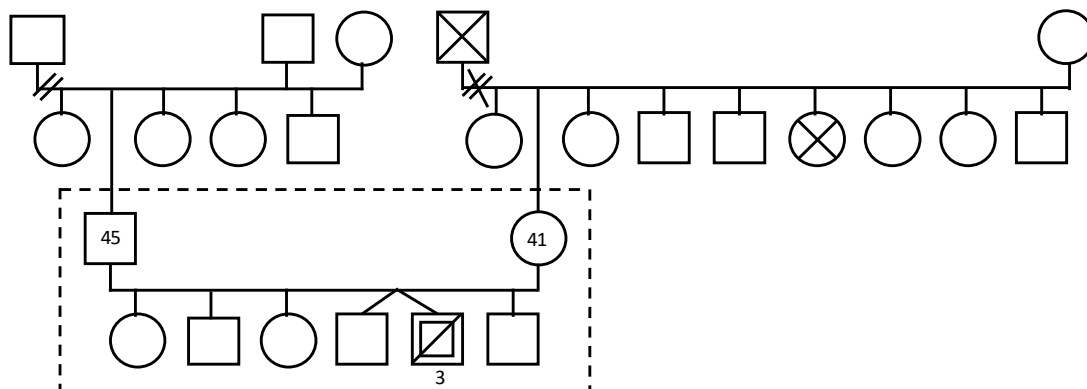
(ア) 事実

- ・ 母は精神疾患のため入院歴があり、本児の妊娠時は特定妊婦として取り扱われていた。
- ・ 母の精神科の主治医は、父の退院と本児の家庭復帰が重なるとキャパシティーオーバーになると予測していたが、母の自殺企図については実行に移す懸念は小さいとの所見を示していた。
- ・ 児童相談所は、母の精神科の主治医とは情報共有などの連絡をしており、また、地域の支援チーム内には市町村の精神保健担当の保健師はいたが、精神保健の視点から必要な支援を十分に検討できていなかった。

(イ) 問題点

- ・ 児童相談所は、母の本児を引き取ることへの強い希望やそれら前向きな発言を重視し、精神疾患の特性を十分配慮せずに本児の家庭復帰を決定した。
- ・ 児童相談所は、本児の家庭復帰による母への影響として、母の精神状態が再び不安定になることによって心理的虐待とネグレクトが生じる可能性については懸念していたが、自殺のリスクまでは想定していなかった。
- ・ 事案発生前、母は「死にたい」と発言しても、これまで実際に自殺を企図する行動をとったことがなかったため、児童相談所は母が行動に移すかという危険性について過小評価していた。
- ・ 精神保健上の課題を持つ母にとって、発達上の課題をもつ本児の養育は心理的負担の要因となる可能性があり、リスクアセスメントにおいては、母の精神保健上の課題の評価が必要であった。

④ 複合的な問題を抱える家庭において、育児と家事を担っていた長姉が本児を暴行して死亡させた事例【事例4】



- ・ 母は、本児の妊娠時、特定妊婦として登録されていた。出産後、市町村は専門的家庭訪問支援事業による養育支援のための訪問を行っていた。また地域担当の保健師が家庭訪問を行っていたが、両親は拒否的な対応をしていた。
- ・ 本児が長兄の内服薬を誤飲して搬送された医療機関により児童相談所に通告され、本児は一時保護されたが家庭復帰した。児童相談所は市町村の子育て支援室に本事例の支援の継続を依頼し、1か月後の同行訪問をもって支援を終了した。
- ・ その後別の医療機関からは、市町村に対し、怪我等の本児の身体的状況に関する情報提供があった。
- ・ 関係機関は、両親に対して、子どもたちの保育所入所を勧奨していたが、両親は拒否的で申請せず、入所には至らなかった。
- ・ 本児の出生前から、長兄の問題行動等により様々な関係機関が本家庭には関与していた。
- ・ 母と長姉、長兄は療育手帳を取得しており、きょうだいのうち一人はたびたび問題行動を起こしていた。

ア. 家族全体の生活実態の把握とアセスメント

(ア) 事実

- ・ 母と長姉、長兄は知的障がいを持っていたが、長姉は母とともに、年の離れた幼い次姉や次兄、本児、弟の世話をしていた。
- ・ 就学前の本児・次姉・次兄・弟は、就園せずに自宅で生活していた。
- ・ 長兄は様々な問題行動があり、家族や関係機関はその対応に追われていた。

- ・ 児童相談所は一時保護をした当時、両親によるネグレクトを前提としたアセスメントを行っていた。
- ・ 父は4人きょうだい、母は9人きょうだいで育った。
- ・ 子育ての状況に対して両親は「特に苦ではなかった。別に育てるのも生活するのも大変ではない。」と話していた。

(イ) 問題点

- ・ 関係機関は、長姉に育児負担があることを予想していたが、直接ヒアリングなどを通じて長姉の負担感について把握をせず、家族における長姉の役割などに関する十分なアセスメントやリスク判定ができていなかった。
- ・ 関係機関は、長兄の問題行動に注目して対応していた。
- ・ 児童相談所及び市町村は両親がサービスに拒否的であると認識していたが、両親の生育環境により改善への動機付けが低い家族である可能性があるという認識が十分でなかった。

イ. 家族全体を切れ目なく支援するための関係機関の連携や支援ネットワークの構築

(ア) 事実

- ・ 多子で多問題の家庭であり、養育困難家庭として関係機関が長期間にわたり関与していた。
- ・ 長兄の薬を本児が誤飲したことにより意識障害となった際は児童相談所に通告があり、その後も、医療機関から市町村に本児に関する身体的状況や受診状況に関する情報提供がされていた。

(イ) 問題点

- ・ 一時保護解除後も、市町村に医療機関から本児のネグレクトや身体的虐待を疑う情報提供があったが、市町村は情報提供のあった内容について乳幼児健診時に確認を行うこととして、現場確認を行わないなど、リスクアセスメントを行うための対応を取っていなかった。

ウ. ネグレクトを認識する視点とアセスメント

(ア) 事実

- ・ 家の中は物が散乱して不衛生な状態であったが、きょうだいが多い家庭環境で育った両親は、6人の子育てについて「特に苦ではない。

別に育てるのも生活するのも大変ではない。」と話していた。

- ・ 市町村は、両親による慢性的なネグレクトであると認識していたが、新たな支援策を講じることができずにいた。

(イ) 問題点

- ・ 多子家庭で育った両親にとって、親の関わりが少ないことは当たり前であり、家族独自の文化ともなっていたことについて、児童相談所及び市町村は適切なアプローチができていなかった。
- ・ 児童相談所及び市町村は両親がサービスに拒否的であると認識していたが、両親の生育環境により改善への動機付けが低い家族である可能性があるという認識が十分でなかった。
- ・ 児童相談所及び市町村は、衛生面や生活面、金銭面から捉えた家庭環境や個々の子ども等に対する両親の認知のあり方の歪みが、ネグレクトという結果に表れていると考えることが必要であった。

エ. 障がいのある保護者や障がい者のいる家庭への専門職を活用した支援

(ア) 事実

- ・ 母、長姉、長兄に障がいがある。長兄には問題行動があったが、過去の児童精神科医の診察によると、環境が改善すれば落ちつく可能性があり、継続的な薬物治療の対象ではないという所見であった。

(イ) 問題点

- ・ 児童相談所は、本児出生前に長兄の支援を行っていた際、長兄に対する児童精神科医による意見聴取は2回のみ行い、その後長兄が問題行動を起こした際にも専門職に相談して助言を求めることはなかった。
- ・ 母や長姉の障がいについて、育児能力や生活能力についての障がいに関する専門職の助言はなかった。

(2) 対応策

以上4事例のヒアリング調査を行った後、本委員会において、各事例を通して把握された問題点やそれぞれの対応策について取りまとめた。

① 家族全体の生活実態の把握とアセスメント

【事例1】【事例3】【事例4】はいずれも、各家族員に課題を有する複合的な問題を持つ家族の事例であった。

【事例1】【事例4】は、多子家庭で多くの問題があるため、解決すべき課題の優先付けなども含む整理が困難で、家族全体の課題のアセスメントが不十分になりやすい事例であった。複合的な問題を持つ家族の支援では、各家族員に対するアセスメントに加え、各家族員の背景や課題を踏まえて多角的に家族をアセスメントし、家族全体を俯瞰することが必要である。特に、【事例4】のように、問題行動などにより周囲の関心が集中する家族員がいる場合、他の家族員は疎外感や義務感などの心理的な負担が増大しやすくなる一方で、支援機関による他の家族員の実態把握やアセスメント等が不十分となり、必要な支援につながらないことがある。これらの家族員も含め必要な支援を行うためには、家族全体の状況や生活実態を把握するとともに、各家族員に対する面接を通して各家族員に焦点を当てたアセスメントを行うことが重要である。また、必要な支援に向けて家族員との関係性の構築は重要だが、リスクアセスメントに必要な事実確認は優先すべきであり、支援機関はそれらの優先性に配慮した家族への関わりが求められる。

【事例3】【事例4】では、養育困難家庭として、様々な関係機関が長期にわたり関与していた。長期にわたる関与においては、各家族員に生じた出来事や状況の変化により、家族全体の機能にも変化が生じる場合があることに留意し、その都度、家族全体を再アセスメントすることが重要となる。再アセスメントをするにあたっては、現状に対する認識や家族の課題、課題解決のための取り組みの方向性について家族と共有することが必要である。また、長期にわたり養育困難家庭として関与している場合であっても、死亡等の重大事案が生じる可能性についての予測は困難であるが、関係機関は、各家族員に生じた出来事や状況の変化等から些細な兆候を見落とすことなく、その都度リスクアセスメントを行うことで重大事案につながるリスクを回避していかなければならない。さらに、関係機関には、現状のリスクアセスメントだけでなく、今後の家族の将来像を計画的に見据えて、予測される事態を踏まえた課題抽出とリスクアセスメントの実施が求められる。

② 家族全体を切れ目なく支援するための関係機関の連携や支援ネットワークの構築

【事例1】は、過去にきょうだいの放置があり、児童相談所の関与があった家庭の事例である。このような過去に児童相談所の関与があった家庭の場合、児童相談所と市町村は、子どもが生まれる等の家族状況の変化について、積極的な情報共有を行うべきである。その上で児童相談所には、家族状況に応じ、改めてリスクアセスメントや安全確認を行うことが求められる。

【事例3】【事例4】は、死亡した子どもとともにそれ以外の家族員にも課題があり、長期間にわたって関係機関は家族に関与していた。家族全体や家族員の状況変化に応じて、支援機関や中心となる機関が変化することは当然だが、その場合は、関係機関間で適切に情報共有を図ることが必須である。適切なアセスメントに基づいて、家族全体と家族員の状況変化に即した支援を行うためには、児童関連部局・機関のみでなく、地域で家族全体を支援するネットワークを構築し、各家族員を支援する関係機関の連携及び協働が求められる。したがって、市町村の児童関連部局は、家族全体と家族員の状況に応じ、既存の枠組みに留まらず、支援ネットワークの拡大を意識することが必要である。また、関係機関間のネットワークを有効に機能させるためには、家族全体を俯瞰し、コーディネーターの役割を担える存在が重要になると考えられる。特に、多重課題等により解決が容易でないと想定される場合、複数の関係機関が集まって情報共有を図るとともに、関係機関がそれぞれの役割分担を明確にし、客観的な視点を踏まえて問題を対処していくことが重要となる。なお、その際、中心となる支援者を明確にし、どのような事態にどのように対応すべきか等、具体的な対応方針を検討しておくことが必要である。

③ ネグレクトを認識する視点とアセスメント

【事例1】のようにネグレクトが継続する状況は、子どもの発達・発育にマイナスの影響を与えるものである。そのため、関係機関はネグレクトの継続自体が事態の悪化であると認識し、状況が悪化しているものと判断することが重要である。またネグレクトにおいては、支援機関は、家族の構造的な問題としてきょうだいなどの状態を含めてアセスメントを行うべきであり、子どもとの面接を行うことが重要である。その際、子どもに会うこと自体が目的とならないよう、養育状況の把握とアセスメントを行う視点を持って、家庭訪問や子どもへの面接を行うべきである。適切なアセスメントに向けては、ネグレクト事例に対してリスクアセスメントすべ

き事項の検討や整理を行うとともに、多子家庭や長期化した事例の場合等は定期的に個別ケース検討会議等の検討の場を確保するなど、家族全体の課題と子ども一人ひとりの課題に関する視点、計画的な子育ての視点での検討が必要である。なお、危険度、重症度の低い「軽度のネグレクト」事例であっても、必要な対応は同様であることに注意すべきである。

【事例4】において、両親が、多子家庭における子育ての状況について「育てることも生活も大変ではない」と認識していたように、保護者はネグレクトの状態を家庭独自の育児のあり方と捉え、家庭状況に関する保護者の認知と客観的な視点を有した支援者側の認知とが大きく異なる場合や、周囲からはネグレクト状態であることを把握・判断しにくい場合があることに留意すべきである。ただし、保護者が終始子どもに無関心で放置しているのでなく、場面によって保護者の子どもへの対応のあり方が変わる場合は、保護者の子どもに対する認知を理解することが難しい。したがって、ネグレクト事例においては、保護者の子どもへの養育態度はもちろんのこと、親子の情緒的な繋がりの有無と程度を適切に把握し、子どもや家庭に対する保護者の認知についても着目してアセスメントを行うことが求められる。さらに、ネグレクト事例においては、状況が改善や悪化に向けて変化している部分と変化していない部分が混在することがあることを踏まえ、それらの状況を整理の上で適切な支援につなげる必要がある。なお、ネグレクト事例における子どもと家庭状況への保護者の認知が多様であることから、支援機関は、保護者に理解してもらう必要のあるネグレクトに該当する行為などの重要な内容の説明について、必ず、保護者の理解や認識を確認すべきである。

④ 障がいのある保護者や障がい者のいる家庭への専門職を活用した支援

精神保健上の課題を持つ家族員を含む家族への支援にあたっては、子育て支援の視点のみならず、精神保健の視点においてもアセスメントし、精神保健の特徴を踏まえた支援方法等の検討を行うことが重要である。そのためには、例えば保健所の精神保健福祉担当の保健師や精神保健福祉士のような精神保健領域の担当者に支援チームに参画してもらうことなど、専門職に協力を得ることは有効であると考えられる。障がいを持つ家族員を含む家族についても、精神疾患と同様に専門職に客観的な意見を求め、問題行動等がある場合は、必要に応じて医療体制を整えることが重要である。なお、障がいを抱えた状態における生活能力の評価についても、専門職の意見を活用できると良い。

また、母が健康問題を有する場合、妊娠期は「特定妊婦」として保健セ

ンターなどが関わることが多いが、母の支援チームに精神保健担当者を加え、専門的な視点を有する支援者と連携して、妊娠期から出産・育児期にわたる支援の継続を推進することが求められる。

⑤ 予期しない妊娠に伴う、妊娠届未提出及び妊婦健診未受診の妊婦の把握

【事例2】のように、妊娠届未提出及び、妊婦健診未受診の場合、市町村は妊娠を把握することは非常に難しい。このように行政が妊娠の把握をできないことで、市町村の保健師などによる支援が困難な場合は、母子保健部局以外の自治体職員も含む母を取り巻く関係機関や人々が、母の妊娠に気づくことが支援に向けた重要な契機となり得る。【事例2】では、祖父母に市税の滞納があったという事実から、家族の経済状態や家族員の関係性、その他の問題をアセスメントし、きょうだいを通う幼稚園や保育所、学校等と可能な範囲で共有することにより、母の異変として妊娠の事実を把握できた可能性も否定できない。各家族員や世帯に関わるそれぞれの支援機関が、それぞれに把握した情報を統合して俯瞰的に家族を評価することにより、一部の家族員が抱える問題を抽出することができる可能性があると考えられる。そのような支援体制を構築するためには、子どもを産み育てるということに対し、市町村の関係部署をはじめとするあらゆる関係部署・機関が多層的に支援し協働していく姿勢を持ち、各支援機関によって把握した家族に関する情報の積極的な共有などの連携が有効に機能するような取組みの推進が求められる。

また、【事例2】では、母は妊娠期より自殺を考えるほどの抑うつ状態にあり、それを誰にも相談できない状態にあったと推察される。このような場合には、出産に関する母の意思決定を支える支援として、妊娠SOSのような相談機関が、母の精神的な危機を把握し、適切な支援に向けて誘導する機能を発揮することが期待される。したがって、まず、母が相談機関にアクセスする機会を持てるよう、妊娠SOSのような相談機関に関する情報の周知の徹底が重要である。さらには、母が出産することを選択した場合には、個々の状況に応じた支援が母に届き、安心して妊娠期を過ごし安全な出産ができるような策が講じられること、産後は子どもの権利を最優先した養育体制の整備等の取組みが求められる。

なお、生後0日児の死亡事例の背景にある、予期しない妊娠に対する社会の課題として、妊娠・出産や避妊に関する知識の獲得が不十分であることが挙げられる。妊娠・出産や避妊に関する十分な知識の獲得は、予期しない妊娠を防ぐと同時に、妊娠から出産に至るまでの経過や妊娠に

よって起こりうる様々な変化に関する正しい理解を促す。そしてそれらの理解は、妊娠時の妊婦健診受診といった適切な行動や母の自己決定を支え得るものであり、今後は、あらゆる人々が十分に妊娠・出産や避妊に関する知識を獲得できるよう、それら知識の提供の機会や内容の充実などの取り組みを推進していくことが求められる。

4 特集 「ネグレクト」事例

子どもの安全への配慮を怠っている場合、子どもの意思に反して学校等に登校させない場合、子どもにとって必要な情緒的欲求に応えていない場合などはネグレクトとされる。各次報告において死亡事例のうち心中以外の虐待死における死因となった虐待は、第1次報告以降第15次報告までは身体的虐待に次いで多かったが、第16次報告でが身体的虐待よりもネグレクト事例が多かった。

そこで特集では、分析が可能であった第5次報告から第16次報告までの虐待死事例のうち、心中以外の虐待死事例について「ネグレクト」事例について着目し、その傾向を確認することとした。

(1) 死因となった虐待の種類のうち、「ネグレクト」事例の状況概要

第5次報告から第16次報告までの虐待死事例のうち、心中以外の虐待死事例641人については、「ネグレクト」200人、「身体的虐待」378人、「心理的虐待」1人、「不明」48人、「空白」14人であった。

本特集では、各項目について、ネグレクト事例のうちで回答が得られていない（未記入）事例を除いた結果に基づき、その傾向を確認した。

(特集) 表1 心中以外の虐待死における死因となった主な虐待の種類

		ネグレクト	身体的虐待	心理的虐待	その他	不明	未記入	総計
第5次	19年度	25	51	0	0	0	2	78
	構成割合	32.1%	65.4%	0.0%	0.0%	0.0%	2.6%	100.0%
第6次	20年度	12	44	0	0	0	11	67
	構成割合	17.9%	65.7%	0.0%	0.0%	0.0%	16.4%	100.0%
第7次	21年度	19	29	0	0	0	1	49
	構成割合	38.8%	59.2%	0.0%	0.0%	0.0%	2.0%	100.0%
第8次	22年度	14	32	0	0	5	0	51
	構成割合	27.5%	62.7%	0.0%	0.0%	9.8%	0.0%	100.0%
第9次	23年度	16	38	0	0	4	0	58
	構成割合	27.6%	65.5%	0.0%	0.0%	6.9%	0.0%	100.0%
第10次	24年度	14	32	0	0	5	0	51
	構成割合	27.5%	62.7%	0.0%	0.0%	9.8%	0.0%	100.0%
第11次	25年度	9	21	0	0	6	0	36
	構成割合	25.0%	58.3%	0.0%	0.0%	16.7%	0.0%	100.0%
第12次	26年度	15	24	1	0	4	0	44
	構成割合	34.1%	54.5%	2.3%	0.0%	9.1%	0.0%	100.0%
第13次	27年度	12	35	0	0	5	0	52
	構成割合	23.1%	67.3%	0.0%	0.0%	9.6%	0.0%	100.0%
第14次	28年度	19	27	0	0	3	0	49
	構成割合	38.8%	55.1%	0.0%	0.0%	6.1%	0.0%	100.0%
第15次	29年度	20	22	0	0	10	0	52
	構成割合	38.5%	42.3%	0.0%	0.0%	19.2%	0.0%	100.0%
第16次	30年度	25	23	0	0	6	0	54
	構成割合	46.3%	42.6%	0.0%	0.0%	11.1%	0.0%	100.0%
総計		200	378	1	0	48	14	641
構成割合		31.2%	59.0%	0.2%	0.0%	7.5%	2.2%	100.0%

(2) 分析結果

① 死亡した子どもの死亡時の年齢

「ネグレクト」が虐待の死因となっていた子どもの死亡時の年齢構成をみると「0歳」111人(58.7%)と最も多く、次いで「1歳」29人(15.3%)、「3歳」17人(9.0%)の順に多く、3歳以下で170人(89.9%)であった。なお、「0歳」のうち、「0日児」は53人(28.0%)であった。

(特集) 表2 死亡した子どもの死亡時の年齢

区分	人数	構成割合
0歳	111	58.7%
(うち、0日児)	53	28.0%
1歳	29	15.3%
2歳	13	6.9%
3歳	17	9.0%
4歳	8	4.2%
5歳	5	2.6%
6歳	1	0.5%
7歳	2	1.1%
8歳	0	0.0%
9歳	0	0.0%
10歳	0	0.0%
11歳	0	0.0%
12歳	0	0.0%
13歳	0	0.0%
14歳	1	0.5%
15歳	0	0.0%
16歳	0	0.0%
17歳	2	1.1%
総計	189	100.0%

② 直接の死因

「ネグレクト」が虐待の死因となっていた子どもの直接の死因は、「不明」63人（31.5%）を除くと、「火災による熱傷・一酸化炭素中毒」29人（14.5%）で最も多く、次いで「低栄養による衰弱」25人（12.5%）、「頸部絞扼以外による窒息」17人（8.5%）、「車中放置による熱中症・脱水」16人（8.0%）であった。なお、「その他」とは、羊水吸引による窒息などである。また、0日児死亡の事例は、「不明」31人（58.5%）を除くと、「頸部絞扼以外による窒息」「溺水」4人（7.5%）が多かった。

（特集）表3-1 直接の死因

区分	人数	構成割合
頭部外傷	6	3.0%
胸部外傷	0	0.0%
腹部外傷	0	0.0%
外傷性ショック	0	0.0%
頸部絞扼による窒息	0	0.0%
頸部絞扼以外による窒息	17	8.5%
溺水	12	6.0%
熱傷	0	0.0%
車中放置による熱中症・脱水	16	8.0%
中毒（火災によるものを除く）	0	0.0%
出血性ショック	0	0.0%
低栄養による衰弱	25	12.5%
脱水	2	1.0%
凍死	1	0.5%
火災による熱傷・一酸化炭素中毒	29	14.5%
病死	5	2.5%
その他	24	12.0%
不明	63	31.5%
総計	200	100.0%

(特集) 表3-2 直接の死因(0日児死亡)

区分	人数	構成割合
頭部外傷	0	0.0%
胸部外傷	0	0.0%
腹部外傷	0	0.0%
外傷性ショック	0	0.0%
頸部絞扼による窒息	0	0.0%
頸部絞扼以外による窒息	4	7.5%
溺水	4	7.5%
熱傷	0	0.0%
車中放置による熱中症・脱水	0	0.0%
中毒(火災によるものを除く)	0	0.0%
出血性ショック	0	0.0%
低栄養による衰弱	0	0.0%
脱水	0	0.0%
凍死	1	1.9%
火災による熱傷・一酸化炭素中毒	0	0.0%
病死	0	0.0%
その他	13	24.5%
不明	31	58.5%
総計	53	100.0%

③ ネグレクトの種類(複数選択)

「ネグレクト」が虐待の死因となっていた子どものネグレクトの種類について、「子どもの健康・安全への配慮を怠る」100人(50%)、次いで「遺棄」77人(38.5%)、「必要な医療を受けさせない」35人(17.5%)の順が多かった。また、0日児死亡の事例は、「遺棄」47人(88.7%)が最も多く、次いで「必要な医療を受けさせない」14人(26.4%)であった。

(特集) 表4-1 ネグレクトの種類 (死因となった虐待の種類が「ネグレクト」の200事例)

区分	人数	割合
子どもの健康・安全への配慮を怠る	100	50.0%
養育放棄	7	3.5%
遺棄	77	38.5%
祖父母、きょうだい、保護者の交際相手等による虐待を見過ごす	8	4.0%
必要な医療を受けさせない	35	17.5%
子どもにとって必要な情緒欲求に応えない	4	2.0%
不明	1	0.5%

(特集) 表4-2 ネグレクトの種類

(死因となった虐待の種類が「ネグレクト」の200事例のうち「0日児死亡」53例)

区分	人数	割合
子どもの健康・安全への配慮を怠る	2	3.8%
養育放棄	0	0.0%
遺棄	47	88.7%
祖父母、きょうだい、保護者の交際相手等による虐待を見過ごす	0	0.0%
必要な医療を受けさせない	14	26.4%
子どもにとって必要な情緒欲求に応えない	0	0.0%
不明	1	1.9%

④ 家庭の経済状況

「ネグレクト」が虐待の死因となっていた子どもの家庭の状況について、「不明」が97人(50.5%)で最も多く、次いで「市区町村民税課税世帯(年収500万円未満)」37人(19.3%)、「市区町村民非課税世帯(所得割、均等割ともに非課税)」23人(12.0%)であった。

(特集) 表5 家庭の経済状況

区分	人数	構成割合
生活保護世帯	17	8.9%
市区町村民税非課税世帯（所得割、均等割ともに非課税）	23	12.0%
市区町村民税全課税世帯（所得割のみ非課税）	3	1.6%
市区町村民税課税世帯（年収500万円未満）	37	19.3%
年収500万円以上	15	7.8%
不明	97	50.5%
総計	192	100%

⑤ 子ども住居の状況

「ネグレクト」が虐待の死因となっていた子どもの住居の状況については、「集合住宅（賃貸）」94人（49.2%）、次いで「不明」34人（17.8%）、「一戸建て（所有）」26人（13.6%）の順で多かった。

(特集) 表6 子どもの住居の状況

区分	人数	構成割合
一戸建て（所有）	26	13.6%
一戸建て（賃貸）	14	7.3%
公営住宅	16	8.4%
集合住宅（所有）	5	2.6%
集合住宅（賃貸）	94	49.2%
他人の家に同居	1	0.5%
定住地なし	1	0.5%
母子生活支援施設	0	0.0%
不明	34	17.8%
総計	191	100%

⑥ 祖父母との同居の状況

「ネグレクト」が虐待の死因となっていた子どもの祖父母との同居の状況については、「なし」128人（66.7%）、次いで「母方祖父母同居」20人（10.4%）の順が多かった。また0日児死亡の事例は、「なし」21人（40.4%）が最も多く、次いで「母方祖母同居」13人（25.0%）であった。

(特集) 表7-1 祖父母との同居の状況

区分	人数	構成割合
なし	128	66.7%
母方祖父同居	3	1.6%
母方祖母同居	16	8.3%
母方祖父母同居	20	10.4%
父方祖母同居	4	2.1%
父方祖父同居	0	0%
父方祖父母同居	3	1.6%
不明	18	9.4%
総計	192	100%

(特殊) 表7-2 祖父母との同居の状況（0日児死亡）

区分	人数	構成割合
なし	21	40.4%
母方祖父同居	0	0.0%
母方祖母同居	13	25.0%
母方祖父母同居	10	19.2%
父方祖母同居	1	1.9%
父方祖父同居	0	0.0%
父方祖父母同居	0	0.0%
不明	7	13.5%
総計	52	100.0%

⑦ その他の同居者

「ネグレクト」が虐待の死因となっていた子どものその他の同居者については、「なし」119人（62.0%）、次いで「その他」37人（19.3%）、「不明」25人（13.0%）の順が多かった。また、0日児死亡の事例は、「なし」21人（40.4%）が最も多く、次いで「その他」18人（34.6%）、「不明」11人（21.2%）であった。なお、「その他」とは、実母の弟などである。

(特集) 表 8-1 その他の同居者

区分	人数	構成割合
なし	119	62.0%
母の交際相手	6	3.1%
父の交際相手	0	0.0%
母の友人	4	2.1%
父の友人	1	0.5%
その他	37	19.3%
不明	25	13.0%
総計	192	100.0%

(特集) 表 8-2 その他の同居者（0日児死亡）

区分	人数	構成割合
なし	21	40.4%
母の交際相手	1	1.9%
父の交際相手	0	0.0%
母の友人	1	1.9%
父の友人	0	0.0%
その他	18	34.6%
不明	11	21.2%
総計	52	100.0%

⑧ 死亡時以前に確認された虐待の有無

「ネグレクト」が虐待の死因となっていた子どもについて、死亡時以前に確認された虐待の有無は「あり」26人(18.1%)、「なし」102人(70.8%)であった。

(特集) 表9 死亡時の以前に確認された虐待の有無

区分	人数	構成割合
あり	26	18.1%
なし	102	70.8%
不明	16	11.1%
総計	144	100.0%

⑨ 確認された虐待の期間

「ネグレクト」が虐待の死因となっていた子どもについて、確認された虐待の期間は「1ヶ月以内」109人(54.5%)、次いで「不明」54人(27.0%)の順が多かった。

(特集) 表10 確認された虐待の期間

区分	人数	割合
～1ヶ月以内	109	54.5%
1ヶ月～6ヶ月以内	19	9.5%
6ヶ月以上	18	9.0%
不明	54	27.0%
総計	200	100.0%

⑩ 加害の動機（背景）

「ネグレクト」が虐待の死因となっていた子どもの加害の動機（背景）について、「保護を怠ったことによる死亡」91人（45.5%）、次いで「不明」52人（26.0%）、「その他」30人（15.0%）の順が多かった。なお、「その他」とは、妊娠を誰にも相談できなかった事例や交際相手との間の子を妊娠した事例などである。また、0日児死亡の事例は、「不明」24人（45.3%）が最も多く、次いで「子どもの存在の拒否・否定」13人（24.5%）であった。

（特集）表 11-1 加害の動機（背景）

区分	人数	割合
しつけのつもり	5	2.5%
子どもがなつかない	0	0.0%
パートナーへの愛情を独占されたなど、子どもに対する嫉妬心	0	0.0%
パートナーへの怒りを子どもに向ける	1	0.5%
慢性の疾患等の苦しみから子どもを救おうという主観的意図	0	0.0%
子どもの暴力などから身を守るため	0	0.0%
MSBP（代理ミュンヒハウゼン氏症候群）	0	0.0%
保護を怠ったことによる死亡	91	45.5%
子どもの存在の拒否・否定	18	9.0%
泣き止まないことにいらだったため	1	0.5%
アルコール又は薬物依存に起因した精神症状による行為以外に起因した精神症状による行為（妄想などによる）	1	0.5%
アルコール又は薬物依存に起因した精神症状による行為	1	0.5%
心中	0	0.0%
その他	30	15.0%
不明	52	26.0%
総計	200	100.0%

(特集) 表 11-2 加害の動機(背景)(0日児死亡)

区分	人数	割合
しつけのつもり	0	0.0%
子どもがなつかない	0	0.0%
パートナーへの愛情を独占されたなど、子どもに対する嫉妬心	0	0.0%
パートナーへの怒りを子どもに向ける	0	0.0%
慢性の疾患等の苦しみから子どもを救おうという主観的意図	0	0.0%
子どもの暴力などから身を守るため	0	0.0%
MSBP(代理ミュンヒハウゼン氏症候群)	0	0.0%
保護を怠ったことによる死亡	9	17.0%
子どもの存在の拒否・否定	13	24.5%
泣き止まないことにいらだったため	0	0.0%
アルコール又は薬物依存に起因した精神症状による行為以外に起因した精神症状による行為(妄想などによる)	0	0.0%
アルコール又は薬物依存に起因した精神症状による行為	0	0.0%
心中	0	0.0%
その他	7	13.2%
不明	24	45.3%
総計	53	100.0%

⑪ 加害のきっかけとなった子どもの状況別の加害の動機(背景)

「ネグレクト」が虐待の死因となっていた子どもの状況別の加害の動機(背景)について、加害の動機(背景)で最も多かった「保護を怠ったことによる死亡」において、「特になし」52人(57.1%)、次いで「不明」27人(29.7%)が多かった。また、加害のきっかけとなった子どもの状況については、「特になし」「不明」ともに84人(42.0%)で最も多かった。

(特集) 表 12-1 加害のきっかけとなった子どもの状況別の加害の動機 (背景)

	特になし	泣きやまない	無反応	不動	問題行動	反抗	その他	不明	総計
しつけのつもり	0	0	0	0	1	1	2	1	5
構成割合	0.0%	0.0%	0.0%	0.0%	20.0%	20.0%	40.0%	20.0%	100.0%
子どもの存在の拒否・否定	10	0	0	0	0	0	4	4	18
構成割合	55.6%	0.0%	0.0%	0.0%	0.0%	0.0%	22.2%	22.2%	100.0%
保護を怠ったことによる死亡	52	0	1	0	0	0	11	27	91
構成割合	57.1%	0.0%	1.1%	0.0%	0.0%	0.0%	12.1%	29.7%	100.0%
泣き止まないことにはいらだったため	0	1	0	0	0	0	0	0	1
構成割合	0.0%	100.0%	0.0%	0.0%	0.0%	0.0%	0.0%	0.0%	100.0%
アルコール又は薬物依存に起因した精神症状による行為	0	0	0	0	0	0	0	1	1
構成割合	0.0%	0.0%	0.0%	0.0%	0.0%	0.0%	0.0%	100.0%	100.0%
アルコール又は薬物依存に起因した精神症状による行為以外に起因した精神症状による行為 (妄想などによる)	0	0	0	0	0	0	0	1	1
構成割合	0.0%	0.0%	0.0%	0.0%	0.0%	0.0%	0.0%	100.0%	100.0%
パートナーへの怒りを子どもに向ける	0	0	0	0	0	0	0	1	1
構成割合	0.0%	0.0%	0.0%	0.0%	0.0%	0.0%	0.0%	100.0%	100.0%
パートナーへの愛情を独占されたなど、子どもに対する嫉妬心	0	0	0	0	0	0	0	0	0
構成割合	0.0%	0.0%	0.0%	0.0%	0.0%	0.0%	0.0%	0.0%	0.0%
子どもがなつかない	0	0	0	0	0	0	0	0	0
構成割合	0.0%	0.0%	0.0%	0.0%	0.0%	0.0%	0.0%	0.0%	0.0%
MSBP (代理ミュンヒハウゼン氏症候群)	0	0	0	0	0	0	0	0	0
構成割合	0.0%	0.0%	0.0%	0.0%	0.0%	0.0%	0.0%	0.0%	0.0%
慢性的疾患等の苦しみから子どもを救おうという主観的意図	0	0	0	0	0	0	0	0	0
構成割合	0.0%	0.0%	0.0%	0.0%	0.0%	0.0%	0.0%	0.0%	0.0%
心中	0	0	0	0	0	0	0	0	0
構成割合	0.0%	0.0%	0.0%	0.0%	0.0%	0.0%	0.0%	0.0%	0.0%
その他	16	2	1	0	0	0	7	4	30
構成割合	53.3%	6.7%	3.3%	0.0%	0.0%	0.0%	23.3%	13.3%	100.0%
不明	6	0	0	0	0	0	1	45	52
構成割合	11.5%	0.0%	0.0%	0.0%	0.0%	0.0%	1.9%	86.5%	100.0%
総計	84	3	2	0	1	1	25	84	200
構成割合	42.0%	1.5%	1.0%	0.0%	0.5%	0.5%	12.5%	42.0%	100.0%

(特集) 表 12-2 加害のきっかけとなった子どもの状況別の加害の動機(背景)(0日児死亡)

	特になし	泣きやまない	反抗	不動	無反応	問題行動	その他	不明	総計
しつけのつもり	0	0	0	0	0	0	0	0	0
構成割合	0.0%	0.0%	0.0%	0.0%	0.0%	0.0%	0.0%	0.0%	0.0%
子どもの存在の拒否・否定	8	0	0	0	0	0	3	2	13
構成割合	61.5%	0.0%	0.0%	0.0%	0.0%	0.0%	23.1%	15.4%	100.0%
保護を怠ったことによる死亡	5	0	0	0	0	0	1	3	9
構成割合	55.6%	0.0%	0.0%	0.0%	0.0%	0.0%	11.1%	33.3%	100.0%
泣き止まないことにはいらだつたため	0	0	0	0	0	0	0	0	0
構成割合	0.0%	0.0%	0.0%	0.0%	0.0%	0.0%	0.0%	0.0%	0.0%
アルコール又は薬物依存に起因した精神症状による行為	0	0	0	0	0	0	0	0	0
構成割合	0.0%	0.0%	0.0%	0.0%	0.0%	0.0%	0.0%	0.0%	0.0%
アルコール又は薬物依存に起因した精神症状による行為以外に起因した精神症状による行為(妄想などによる)	0	0	0	0	0	0	0	0	0
構成割合	0.0%	0.0%	0.0%	0.0%	0.0%	0.0%	0.0%	0.0%	0.0%
パートナーへの怒りを子どもに向ける	0	0	0	0	0	0	0	0	0
構成割合	0.0%	0.0%	0.0%	0.0%	0.0%	0.0%	0.0%	0.0%	0.0%
パートナーへの愛情を独占されたなど、子どもに対する嫉妬心	0	0	0	0	0	0	0	0	0
構成割合	0.0%	0.0%	0.0%	0.0%	0.0%	0.0%	0.0%	0.0%	0.0%
子どもがなつかない	0	0	0	0	0	0	0	0	0
構成割合	0.0%	0.0%	0.0%	0.0%	0.0%	0.0%	0.0%	0.0%	0.0%
MSBP(代理ミュンヒハウゼン症候群)	0	0	0	0	0	0	0	0	0
構成割合	0.0%	0.0%	0.0%	0.0%	0.0%	0.0%	0.0%	0.0%	0.0%
慢性の疾患等の苦しみから子どもを救おうという主観的意図	0	0	0	0	0	0	0	0	0
構成割合	0.0%	0.0%	0.0%	0.0%	0.0%	0.0%	0.0%	0.0%	0.0%
心中	0	0	0	0	0	0	0	0	0
構成割合	0.0%	0.0%	0.0%	0.0%	0.0%	0.0%	0.0%	0.0%	0.0%
その他	2	1	0	0	1	0	3	0	7
構成割合	28.6%	14.3%	0.0%	0.0%	14.3%	0.0%	42.9%	0.0%	100.0%
不明	3	0	0	0	0	0	0	21	24
構成割合	12.5%	0.0%	0.0%	0.0%	0.0%	0.0%	0.0%	87.5%	100.0%
総計	18	1	0	0	1	0	7	26	53
構成割合	34.0%	1.9%	0.0%	0.0%	1.9%	0.0%	13.2%	49.1%	100.0%

⑫ 出生時の子ども側の問題

「ネグレクト」が虐待の死因となっていた子どもの出生時の子ども側の問題については、「低体重」29人（14.6%）、「身体疾患」13人（7.5%）の割合が多かった。

(特集) 表 13 出生時の子ども側の問題

	あり	なし	不明	総計
低体重	29	87	83	199
構成割合	14.6%	43.7%	41.7%	100.0%
多胎	4	152	43	199
構成割合	2.0%	76.4%	21.6%	100.0%
新生児仮死	8	99	92	199
構成割合	4.0%	49.7%	46.2%	100.0%
その他の疾患・障害	11	88	100	199
構成割合	5.5%	44.2%	50.3%	100.0%
出生時の退院の遅れによる母子分離	13	133	53	199
構成割合	6.5%	66.8%	26.6%	100.0%
NICU入院	8	135	56	199
構成割合	4.0%	67.8%	28.1%	100.0%
身体疾患	13	89	72	174
構成割合	7.5%	51.1%	41.4%	100.0%

⑬ 虐待の種類別の同居の養育者の状況

虐待の種類別の同居の養育者の状況について、「ネグレクト」の場合は「実父母」84人(43.5%)が最も多く、次いで「ひとり親(未婚)」47人(24.4%)、「不明」18人(9.3%)、「ひとり親(離婚)」15人(7.8%)であった。一方、身体的虐待については、「実父母」412人(56.0%)が最も多く、次いで「ひとり親(離婚)」112人(15.2%)、「ひとり親(未婚)」52人(7.1%)、「内縁関係」「不明」それぞれ37人(5.0%)で順序が「ネグレクト」の場合とは異なっていた。また、0日児死亡の事例の「ネグレクト」の場合は、「ひとり親(未婚)」27人(50.9%)、次いで「不明」7人(13.2%)、「その他」6人(11.3%)の順で多かった。身体的虐待については、「ひとり親(未婚)」22人(53.7%)が最も多く、「不明」8人(19.5%)、「その他」4人(9.8%)で「ネグレクト」事例と同様の順であった。

(特集) 表 14-1 虐待の種類別の同居の養育者の状況

	ネグレクト	身体的虐待	心理的虐待	性的虐待	不明	総数
実父母	84	412	0	0	24	520
構成割合	43.5%	56.0%	0.0%	0.0%	39.3%	52.5%
ひとり親（離婚）	15	112	0	0	3	130
構成割合	7.8%	15.2%	0.0%	0.0%	4.9%	13.1%
ひとり親（未婚）	47	52	0	0	10	109
構成割合	24.4%	7.1%	0.0%	0.0%	16.4%	11.0%
ひとり親（死別）	0	3	0	0	0	3
構成割合	0.0%	0.4%	0.0%	0.0%	0.0%	0.3%
ひとり親（別居）	4	25	0	0	1	30
構成割合	2.1%	3.4%	0.0%	0.0%	1.6%	3.0%
内縁関係	11	37	0	0	3	51
構成割合	5.7%	5.0%	0.0%	0.0%	4.9%	5.1%
再婚	8	29	1	0	1	39
構成割合	4.1%	3.9%	100.0%	0.0%	1.6%	3.9%
養父母	0	4	0	0	0	4
構成割合	0.0%	0.5%	0.0%	0.0%	0.0%	0.4%
その他	6	25	0	0	4	35
構成割合	3.1%	3.4%	0.0%	0.0%	6.6%	3.5%
不明	18	37	0	0	15	70
構成割合	9.3%	5.0%	0.0%	0.0%	24.6%	7.1%
総計	193	736	1	0	61	991
構成割合	100.0%	100.0%	100.0%	0.0%	100.0%	100.0%

(特集) 表 14-2 虐待の種類別の同居の養育者の状況 (0 日児死亡)

	ネグレクト	身体的虐待	心理的虐待	性的虐待	不明	総数
実父母	5	2	0	0	4	11
構成割合	9.4%	4.9%	0.0%	0.0%	25.0%	10.0%
ひとり親 (離婚)	4	2	0	0	0	6
構成割合	7.5%	4.9%	0.0%	0.0%	0.0%	5.5%
ひとり親 (未婚)	27	22	0	0	6	55
構成割合	50.9%	53.7%	0.0%	0.0%	37.5%	50.0%
ひとり親 (死別)	0	0	0	0	0	0
構成割合	0.0%	0.0%	0.0%	0.0%	0.0%	0.0%
ひとり親 (別居)	1	2	0	0	0	3
構成割合	1.9%	4.9%	0.0%	0.0%	0.0%	2.7%
内縁関係	3	1	0	0	1	5
構成割合	5.7%	2.4%	0.0%	0.0%	6.3%	4.5%
再婚	0	0	0	0	0	0
構成割合	0.0%	0.0%	0.0%	0.0%	0.0%	0.0%
養父母	0	0	0	0	0	0
構成割合	0.0%	0.0%	0.0%	0.0%	0.0%	0.0%
その他	6	4	0	0	2	12
構成割合	11.3%	9.8%	0.0%	0.0%	12.5%	10.9%
不明	7	8	0	0	3	18
構成割合	13.2%	19.5%	0.0%	0.0%	18.8%	16.4%
総計	53	41	0	0	16	110
構成割合	100.0%	100.0%	0.0%	0.0%	100.0%	100.0%

⑭ 死亡した子どもの出生順位

「ネグレクト」が虐待の死因となっていた子どもの出生順位は、「第1子」40人(40.0%)、「第2子」19人(19.0%)、「不明」15人(15.0%)の順で多かった。また、0日児死亡の事例は、「第1子」14人(42.4%)、次いで「不明」7人(21.2%)、「第2子」5人(15.2%)で多かった。

(特集) 表 15-1 死亡した子どもの出生順位

区分	人数	構成割合
第1子	40	40.0%
第2子	19	19.0%
第3子	13	13.0%
第4子	6	6.0%
第5子	4	4.0%
第6子以降	3	3.0%
不明	15	15.0%
総計	100	100.0%

(特集) 表 15-2 死亡した子どもの出生順位 (0日児死亡)

区分	人数	構成割合
第1子	14	42.4%
第2子	5	15.2%
第3子	3	9.1%
第4子	1	3.0%
第5子	2	6.1%
第6子以降	1	3.0%
不明	7	21.2%
総計	33	100.0%

⑮ 死亡時に同居していたきょうだいの数

「ネグレクト」が虐待の死因となっていた子どもが死亡時に同居していたきょうだいの数は、「なし」82人(42.7%)が最も多く、次いで「1人」53人(27.6%)、「2人」21人(10.9%)の順であった。また、0日児死亡の事例は、「なし」31人(59.6%)、次いで「1人」「不明」がそれぞれ7人(13.5%)で多かった。

(特集) 表 16-1 死亡時に同居していたきょうだいの数

区分	人数	構成割合
1人	53	27.6%
2人	21	10.9%
3人	10	5.2%
4人以上	9	4.7%
なし	82	42.7%
不明	17	8.9%
総計	192	100.0%

(特集) 表 16-2 死亡時に同居していたきょうだいの数 (0日児死亡)

区分	人数	構成割合
1人	7	13.5%
2人	3	5.8%
3人	4	7.7%
4人以上	0	0.0%
なし	31	59.6%
不明	7	13.5%
総計	52	100.0%

⑩ 親族との接触

「ネグレクト」が虐待の死因となっていた子どもの親族との接触は、「不明」72人(37.5%)、次いで「ふつう」57人(29.7%)、「乏しい」29人(15.1%)の順が多かった。また、0日児死亡の事例は、「不明」26人(50.0%)、次いで「ふつう」12人(23.1%)が多かった。

(特集) 表 17-1 親族との接触

区分	人数	構成割合
活発	10	5.2%
ふつう	57	29.7%
乏しい	29	15.1%
ほとんど無い	24	12.5%
不明	72	37.5%
総計	192	100.0%

(特集) 表 17-2 親族との接触 (0日児死亡)

区分	人数	構成割合
活発	2	3.8%
ふつう	12	23.1%
乏しい	6	11.5%
ほとんど無い	6	11.5%
不明	26	50.0%
総計	52	100.0%

⑰ 家庭の地域社会との接触

「ネグレクト」が虐待の死因となっていた子どもの家庭の地域社会との接触は、「不明」74人(38.5%)、次いで「ほとんど無い」51人(26.6%)、「ふつう」36人(18.8%)の順で多かった。また、0日児死亡の事例は、「不明」26人(50.0%)、「ふつう」「ほとんど無い」がそれぞれ10人(19.2%)であった。

(特集) 表 18-1 家庭の地域社会との接触

区分	人数	構成割合
活発	1	0.5%
ふつう	36	18.8%
乏しい	30	15.6%
ほとんど無い	51	26.6%
不明	74	38.5%
総計	192	100.0%

(特集) 表 18-2 家庭の地域社会との接触 (0日児死亡)

区分	人数	構成割合
活発	0	0.0%
ふつう	10	19.2%
乏しい	6	11.5%
ほとんど無い	10	19.2%
不明	26	50.0%
総計	52	100.0%

⑱ 子どもの死亡時における実母の年齢

「ネグレクト」が虐待の死因となっていた子どもの死亡時における実母の年齢は、平均 27.7 歳で、最も若年の事例で「15 歳」で最も高年齢の事例では「48 歳」であった。

年齢を 5 歳毎に区分すると、「20～24 歳」が 51 人 (27.9%) と最も多く、次いで「25～29 歳」35 人 (19.1%)、「35～39 歳」30 人 (16.4%) で多かった。一方で、0 日児死亡の事例の場合は、「15～19 歳」15 人 (29.4%) と最も多く、次いで「20～24 歳」11 人 (21.6%)、「25～29 歳」10 人 (19.6%) の順で、若年であるほど高い割合であった。

(特集) 表 19-1 子どもの死亡時における実母の年齢

平均	最小値	最大値
27.7	15.0	48.0

(特集) 表 19-2 子どもの死亡時における実母の年齢

区分	人数	構成割合
15～19 歳	28	15.3%
20～24 歳	51	27.9%
25～29 歳	35	19.1%
30～34 歳	25	13.7%
35～39 歳	30	16.4%
40～44 歳	11	6.0%
45 歳～	3	1.6%
総計	183	100.0%

(特集) 表 19-3 子どもの死亡時における実母の年齢 (0日児死亡)

区分	人数	構成割合
15～19歳	15	29.4%
20～24歳	11	21.6%
25～29歳	10	19.6%
30～34歳	7	13.7%
35～39歳	4	7.8%
40～44歳	4	7.8%
45歳～	0	0.0%
総計	51	100.0%

⑱ 実母の成育歴

「ネグレクト」が虐待の死因となっていた子どもの実母の成育歴については、「10代での妊娠・出産の経験」74人(38.7%)、次いで「ひとり親家庭」55人(28.8%)が多かった。また、0日児死亡の事例も、「10代での妊娠・出産の経験」22人(42.3%)、次いで「ひとり親家庭」14人(26.9%)が多かった。

(特集) 表 20-1 実母の成育歴

	あり	なし	不明	総計
10代での妊娠・出産の経験	74	59	58	191
構成割合	38.7%	30.9%	30.4%	100.0%
(死亡時) 妊娠している	3	106	20	129
構成割合	2.3%	82.2%	15.5%	100.0%
成人前に両親死亡	4	129	58	191
構成割合	2.1%	67.5%	30.4%	100.0%
ひとり親家庭	55	76	60	191
構成割合	28.8%	39.8%	31.4%	100.0%
継親子関係	12	102	77	191
構成割合	6.3%	53.4%	40.3%	100.0%
養子・里子体験	7	97	87	191
構成割合	3.7%	50.8%	45.5%	100.0%
施設入所体験	17	76	106	199
構成割合	8.5%	38.2%	53.3%	100.0%
両親間にDVがあった	6	30	155	191
構成割合	3.1%	15.7%	81.2%	100.0%

(特集) 表 20-2 実母の成育歴 (0日児死亡)

	あり	なし	不明	総計
10代での妊娠・出産の経験	22	12	18	52
構成割合	42.3%	23.1%	34.6%	100.0%
(死亡時) 妊娠している	1	35	5	41
構成割合	2.4%	85.4%	12.2%	100.0%
成人前に両親死亡	1	38	13	52
構成割合	1.9%	73.1%	25.0%	100.0%
ひとり親家庭	14	23	15	52
構成割合	26.9%	44.2%	28.8%	100.0%
継親子関係	0	3	2	5
構成割合	0.0%	60.0%	40.0%	100.0%
養子・里子体験	1	27	24	52
構成割合	1.9%	51.9%	46.2%	100.0%
施設入所体験	2	10	40	52
構成割合	3.8%	19.2%	76.9%	100.0%
両親間にDVがあった	1	11	40	52
構成割合	1.9%	21.2%	76.9%	100.0%

⑳ 実母の成育歴において虐待を受けた経験がある場合の虐待の種類

「ネグレクト」が虐待の死因となっていた子どもの実母の成育歴において虐待を受けた経験がある場合の虐待の種類は、「身体的虐待」8人(40.0%)、「心理的虐待」6人(30.0%)、「ネグレクト」5人(25.0%)の順で多かった。

(特集) 表 21 実母の成育歴において虐待を受けた経験がある場合の虐待の種類

	該当	非該当	総計
身体的虐待	8	12	20
構成割合	40.0%	60.0%	100.0%
ネグレクト	5	15	20
構成割合	25.0%	75.0%	100.0%
心理的虐待	6	14	20
構成割合	30.0%	70.0%	100.0%
性的虐待	4	16	20
構成割合	20.0%	80.0%	100.0%
不明	3	17	20
構成割合	15.0%	85.0%	100.0%

㉑ 妊娠期・周産期の母体側の問題

「ネグレクト」が虐待の死因となっていた子どもの妊娠期・周産期の母体側の問題は、「予期しない妊娠／計画していない妊娠」73人(36.7%)、「母子健康手帳の未発行」60人(30.2%)、「若年(10代)妊娠」45人(22.6%)の順で多かった。また、0日児死亡の事例は、「母子健康手帳の未発行」41人(78.8%)が最も多く、次いで「予期しない妊娠／計画していない妊娠」33人(63.5%)、「若年(10代)妊娠」15人(28.8%)が多かった。

(特集) 表 22-1 妊娠期・周産期の母体側の問題

	あり	なし	不明	総計
切迫流産・切迫早産	17	76	106	199
構成割合	8.5%	38.2%	53.3%	100.0%
妊娠高血圧症候群（妊娠中毒症）	1	76	122	199
構成割合	0.5%	38.2%	61.3%	100.0%
喫煙の常習	19	55	125	199
構成割合	9.5%	27.6%	62.8%	100.0%
アルコールの常習	4	58	137	199
構成割合	2.0%	29.1%	68.8%	100.0%
違法薬物の使用／薬物の過剰摂取等	1	36	54	91
構成割合	1.1%	39.6%	59.3%	100.0%
マタニティーブルーズ	5	58	136	199
構成割合	2.5%	29.1%	68.3%	100.0%
予期しない妊娠／計画していない妊娠	73	33	93	199
構成割合	36.7%	16.6%	46.7%	100.0%
若年（10代）妊娠	45	116	38	199
構成割合	22.6%	58.3%	19.1%	100.0%
お腹をたたく等の墮胎行為／胎児虐待	11	59	129	199
構成割合	5.5%	29.6%	64.8%	100.0%
母子健康手帳の未発行	60	96	43	199
構成割合	30.2%	48.2%	21.6%	100.0%
その他	9	67	68	144
構成割合	6.3%	46.5%	47.2%	100.0%

(特集) 表 22-2 妊娠期・周産期の母体側の問題 (0日児死亡)

	あり	なし	不明	総計
切迫流産・切迫早産	2	10	40	52
構成割合	3.8%	19.2%	76.9%	100.0%
妊娠高血圧症候群 (妊娠中毒症)	0	5	47	52
構成割合	0.0%	9.6%	90.4%	100.0%
喫煙の常習	1	5	46	52
構成割合	1.9%	9.6%	88.5%	100.0%
アルコールの常習	0	5	47	52
構成割合	0.0%	9.6%	90.4%	100.0%
違法薬物の使用/薬物の過剰摂取等	0	7	24	31
構成割合	0.0%	22.6%	77.4%	100.0%
マタニティーブルーズ	1	8	43	52
構成割合	1.9%	15.4%	82.7%	100.0%
予期しない妊娠/計画していない妊娠	33	1	18	52
構成割合	63.5%	1.9%	34.6%	100.0%
若年 (10代) 妊娠	15	27	10	52
構成割合	28.8%	51.9%	19.2%	100.0%
お腹をたたく等の墮胎行為/胎児虐待	8	6	38	52
構成割合	15.4%	11.5%	73.1%	100.0%
母子健康手帳の未発行	41	4	7	52
構成割合	78.8%	7.7%	13.5%	100.0%
その他	3	11	31	45
構成割合	6.7%	24.4%	68.9%	100.0%

② 妊娠期・周産期の母体側の問題 (出産時)

「ネグレクト」が虐待の死因となっていた子どもの妊娠期・周産期の母体側の問題 (出産時) は、「妊婦健診未受診」82人 (41.2%)、次いで「墜落分娩」37人 (18.6%)、「医療機関から連絡」19人 (14.6%) の順が多かった。また、0日児死亡の事例も、「妊婦健診未受診」40人 (76.9%)、次いで「墜落分娩」26人 (50.0%) の順が多かった。

(特集) 表 23-1 妊娠期・周産期の母体側の問題 (出産時)

	あり	なし	不明	総計
墜落分娩	37	90	72	199
構成割合	18.6%	45.2%	36.2%	100.0%
飛び込み出産	3	87	10	100
構成割合	3.0%	87.0%	10.0%	100.0%
帝王切開	20	123	56	199
構成割合	10.1%	61.8%	28.1%	100.0%
医療機関から連絡	19	94	17	130
構成割合	14.6%	72.3%	13.1%	100.0%
妊婦健診未受診	82	53	64	199
構成割合	41.2%	26.6%	32.2%	100.0%
その他	7	81	56	144
構成割合	4.9%	56.3%	38.9%	100.0%

(特集) 表 23-2 妊娠期・周産期の母体側の問題 (出産時) (0日児死亡)

	あり	なし	不明	総計
墜落分娩	26	3	23	52
構成割合	50.0%	5.8%	44.2%	100.0%
飛び込み出産	0	33	0	33
構成割合	0.0%	100.0%	0.0%	100.0%
帝王切開	0	43	9	52
構成割合	0.0%	82.7%	17.3%	100.0%
医療機関から連絡	1	37	3	41
構成割合	2.4%	90.2%	7.3%	100.0%
妊婦健診未受診	40	3	9	52
構成割合	76.9%	5.8%	17.3%	100.0%
その他	2	16	27	45
構成割合	4.4%	35.6%	60.0%	100.0%

⑳ 分娩場所

「ネグレクト」が虐待の死因となっていた子どもの分娩場所は、「医療機関」47人（47.0%）、次いで「自宅（助産師などの立ち会いなし）」30人（30.0%）が多かった。なお、「その他」とは、高校の学生寮や公衆の多目的トイレなどであった。また、0日児死亡の事例は、「自宅（助産師などの立ち会いなし）」23人（69.7%）、次いで「その他」9人（27.3%）が多かった。

（特集）表 24-1 分娩場所

区分	該当	構成割合
医療機関	47	47.0%
自宅（助産師立ち会いあり）	1	1.0%
自宅（助産師などの立ち会いなし）	30	30.0%
不明	11	11.0%
その他	11	11.0%
総計	100	100%

（特集）表 24-2 分娩場所（0日児死亡）

区分	該当	構成割合
医療機関	0	0.0%
自宅（助産師立ち会いあり）	0	0.0%
自宅（助産師などの立ち会いなし）	23	69.7%
不明	1	3.0%
その他	9	27.3%
総計	33	100.0%

㉑ 実母の心身の状況

「ネグレクト」が虐待の死因となっていた子どもの実母の心身の状況については、「養育能力の低さ」62人（32.5%）、次いで「育児不安」20人（10.5%）の割合が多かった。

(特集) 表 25 実母の心身の状況

	あり	なし	不明	総計
育児不安	20	62	109	191
構成割合	10.5%	32.5%	57.1%	100.0%
マタニティブルー	4	79	108	191
構成割合	2.1%	41.4%	56.5%	100.0%
産後うつ	2	88	101	191
構成割合	1.0%	46.1%	52.9%	100.0%
知的障害	10	101	80	191
構成割合	5.2%	52.9%	41.9%	100.0%
精神障害（医師の診断によるもの）	8	94	89	191
構成割合	4.2%	49.2%	46.6%	100.0%
身体障害	1	128	62	191
構成割合	0.5%	67.0%	32.5%	100.0%
その他の障害	1	103	87	191
構成割合	0.5%	53.9%	45.5%	100.0%
アルコール依存	3	79	109	191
構成割合	1.6%	41.4%	57.1%	100.0%
薬物依存	2	84	105	191
構成割合	1.0%	44.0%	55.0%	100.0%
ギャンブル依存	1	29	33	63
構成割合	1.6%	46.0%	52.4%	100.0%
衝動性	9	70	112	191
構成割合	4.7%	36.6%	58.6%	100.0%
攻撃性	7	76	108	191
構成割合	3.7%	39.8%	56.5%	100.0%
怒りのコントロール不全	5	75	111	191
構成割合	2.6%	39.3%	58.1%	100.0%
うつ状態	6	65	120	191
構成割合	3.1%	34.0%	62.8%	100.0%
躁状態	3	74	114	191
構成割合	1.6%	38.7%	59.7%	100.0%
感情の起伏が激しい	9	68	114	191
構成割合	4.7%	35.6%	59.7%	100.0%
高い依存性	8	68	115	191
構成割合	4.2%	35.6%	60.2%	100.0%
幻視、幻聴	2	79	110	191
構成割合	1.0%	41.4%	57.6%	100.0%
妄想	4	77	110	191
構成割合	2.1%	40.3%	57.6%	100.0%
D Vを受けている	12	70	109	191
構成割合	6.3%	36.6%	57.1%	100.0%
D Vを行っている	1	84	106	191
構成割合	0.5%	44.0%	55.5%	100.0%
自殺未遂の既往	3	71	117	191
構成割合	1.6%	37.2%	61.3%	100.0%
養育能力の低さ	62	38	91	191
構成割合	32.5%	19.9%	47.6%	100.0%
日本語でのコミュニケーションが難しい （日本語を母国語としていない）	5	117	21	143
構成割合	3.5%	81.8%	14.7%	100.0%

②⑤ 子どもの死亡時点で実母を支援してくれた人の有無

「ネグレクト」が虐待の死因となっていた子どもの子どもの死亡時点で実母を支援してくれた人の有無については、「あり」97人（50.8%）、「なし」36人（18.8%）であった。また、0日児死亡の事例は、「不明」が22人（42.3%）で最も多く、次いで「なし」18人（34.6%）であった。

(特集) 表 26-1 子どもの死亡時点で実母を支援してくれた人の有無

区分	人数	構成割合
あり	97	50.8%
なし	36	18.8%
不明	58	30.4%
総計	191	100.0%

(特集) 表 26-2 子どもの死亡時点で実母を支援してくれた人の有無（0日児死亡）

区分	人数	構成割合
あり	12	23.1%
なし	18	34.6%
不明	22	42.3%
総計	52	100.0%

②⑥ 実父の成育歴

「ネグレクト」が虐待の死因となっていた子どもの実父の成育歴については、いずれも「不明」が多いが、実父の成育歴が明らかになっている場合については「ひとり親家庭」12人（9.3%）が最も多かった。

(特集)表 27 実父の成育歴

	あり	なし	不明	総計
成人前に両親死亡	0	61	68	129
構成割合	0.0%	47.3%	52.7%	100.0%
ひとり親家庭	12	42	75	129
構成割合	9.3%	32.6%	58.1%	100.0%
継親子関係	3	49	77	129
構成割合	2.3%	38.0%	59.7%	100.0%
養子・里子体験	1	44	84	129
構成割合	0.8%	34.1%	65.1%	100.0%
施設入所体験	1	40	88	129
構成割合	0.8%	31.0%	68.2%	100.0%
両親間にDVがあった	1	16	112	129
構成割合	0.8%	12.4%	86.8%	100.0%

⑳ 実父の成育歴において虐待がある場合の虐待の種類

「ネグレクト」が虐待の死因となっていた子どもの実父の成育歴において虐待がある場合の虐待の種類については、いずれも回答数が少ないが、「身体的虐待」2人であった。

(特集)表 28 実父の成育歴において虐待がある場合の虐待の種類

	該当	非該当	総計
身体的虐待	2	1	3
構成割合	66.7%	33.3%	100%
ネグレクト	1	2	3
構成割合	33.3%	66.7%	100%
心理的虐待	1	2	3
構成割合	33.3%	66.7%	100%
性的虐待	0	3	3
構成割合	0.0%	100.0%	100%
不明	0	3	3
構成割合	0.0%	100.0%	100%

⑳ 子どもの死亡時点で実父を支援してくれた人の有無

「ネグレクト」が虐待の死因となっていた子どもの死亡時点で実父を支援してくれた人の有無については、「あり」が 47 人（36.4%）、「なし」21 人（16.3%）であった。

（特集）表 29 子どもの死亡時点で実父を支援してくれた人の有無

区分	人数	構成割合
あり	47	36.4%
なし	21	16.3%
不明	61	47.3%
総計	129	100.0%

㉑ 実父の心身の状況

「ネグレクト」が虐待の死因となっていた子どもの実父の心身の状況については「不明」が多いが、実父の心身の状況が明らかになっている場合では「養育能力の低さ」24 人（18.6%）が最も多かった。

(特集) 表 30 実父の心身の状況

	あり	なし	不明	総計
育児不安	2	42	85	129
構成割合	1.6%	32.6%	65.9%	100.0%
知的障害	2	53	74	129
構成割合	1.6%	41.1%	57.4%	100.0%
精神障害（医師の診断によるもの）	2	47	80	129
構成割合	1.6%	36.4%	62.0%	100.0%
身体障害	0	65	64	129
構成割合	0.0%	50.4%	49.6%	100.0%
その他の障害	1	51	77	129
構成割合	0.8%	39.5%	59.7%	100.0%
アルコール依存	2	34	93	129
構成割合	1.6%	26.4%	72.1%	100.0%
薬物依存	1	35	93	129
構成割合	0.8%	27.1%	72.1%	100.0%
ギャンブル依存	2	14	26	42
構成割合	4.8%	33.3%	61.9%	100.0%
衝動性	4	33	92	129
構成割合	3.1%	25.6%	71.3%	100.0%
攻撃性	7	32	90	129
構成割合	5.4%	24.8%	69.8%	100.0%
怒りのコントロール不全	7	31	91	129
構成割合	5.4%	24.0%	70.5%	100.0%
うつ状態	0	35	94	129
構成割合	0.0%	27.1%	72.9%	100.0%
躁状態	0	37	92	129
構成割合	0.0%	28.7%	71.3%	100.0%
感情の起伏が激しい	7	30	92	129
構成割合	5.4%	23.3%	71.3%	100.0%
高い依存性	3	30	96	129
構成割合	2.3%	23.3%	74.4%	100.0%
幻視、幻聴	0	38	91	129
構成割合	0.0%	29.5%	70.5%	100.0%
妄想	0	39	90	129
構成割合	0.0%	30.2%	69.8%	100.0%
DVを受けている	1	39	89	129
構成割合	0.8%	30.2%	69.0%	100.0%
.DVを行っている	9	28	92	129
構成割合	7.0%	21.7%	71.3%	100.0%
自殺未遂の既往	1	33	95	129
構成割合	0.8%	25.6%	73.6%	100.0%
養育能力の低さ	24	15	90	129
構成割合	18.6%	11.6%	69.8%	100.0%
日本語でのコミュニケーションが難しい（日本語を母国語としていない）	4	69	25	98
構成割合	4.1%	70.4%	25.5%	100.0%

③⑩ 児童相談所の関与における相談受付経路

「ネグレクト」が虐待の死因となっていた子どもに関して、児童相談所の関与における相談受付経路は、「都道府県・市区町村」16人(43.2%)、次いで「警察」「家族・親戚」7人(18.9%)が多かった。

(特集) 表 31 児童相談所の関与に相談受付経路

	該当	非該当	総計
都道府県・市区町村	16	21	37
構成割合	43.2%	56.8%	100.0%
児童家庭支援センター	1	36	37
構成割合	2.7%	97.3%	100.0%
児童福祉施設・指定医療機関	1	36	37
構成割合	2.7%	97.3%	100.0%
警察	7	30	37
構成割合	18.9%	81.1%	100.0%
家庭裁判所	0	37	37
構成割合	0.0%	100.0%	100.0%
保健所又は保健センター	0	37	37
構成割合	0.0%	100.0%	100.0%
医療機関	2	35	37
構成割合	5.4%	94.6%	100.0%
学校等	0	37	37
構成割合	0.0%	100.0%	100.0%
里親	0	37	37
構成割合	0.0%	100.0%	100.0%
配偶者暴力相談支援センター	2	35	37
構成割合	5.4%	94.6%	100.0%
家族・親戚	7	30	37
構成割合	18.9%	81.1%	100.0%
近隣住民・知人	5	32	37
構成割合	13.5%	86.5%	100.0%
子ども本人	0	37	37
構成割合	0.0%	100.0%	100.0%
民間団体	0	37	37
構成割合	0.0%	100.0%	100.0%
その他	1	36	37
構成割合	2.7%	97.3%	100.0%

③① 子どもの死亡時点での児童相談所の関与状況

「ネグレクト」が虐待の死因となっていた子どもの死亡時点での児童相談所の関与状況については、「相談継続中」28人（75.7%）、「相談終結」9人（24.3%）であった。また、0日児死亡で児童相談所が関与していた事例はなかった。

(特集) 表 32-1 子どもの死亡時点での児童相談所の関与状況

区分	人数	構成割合
相談継続中	28	75.7%
相談終結	9	24.3%
総計	37	100.0%

(特集) 表 32-2 子どもの死亡時点での児童相談所の関与状況（0日児死亡）

区分	人数	構成割合
相談継続中	0	0.0%
相談終結	0	0.0%
総計	0	0.0%

③② 子どもの死亡時点での市区町村の関与状況

「ネグレクト」が虐待の死因となっていた子どもの死亡時点での市区町村の関与状況については、「相談継続中」42人（87.5%）、「相談終結」6人（12.5%）であった。また、0日児死亡の事例3件はすべて「相談継続中」であった。

(特集) 表 33-1 子どもの死亡時点での市区町村の関与状況

区分	人数	構成割合
相談継続中	42	87.5%
相談終結	6	12.5%
総計	48	100.0%

(特集) 表 33-2 子どもの死亡時点での市区町村の関与状況 (0日児死亡)

区分	人数	構成割合
相談継続中	3	100.0%
相談終結	0	0.0%
総計	3	100.0%

③ 児童相談所における援助内容の定期的な見直し状況別リスクアセスメント結果

「ネグレクト」が虐待の死因となっていた子どもに関する児童相談所における援助内容の定期的な見直し状況別リスクアセスメント結果は、「リスクはそれほど高くない」16人(43.2%)が最も多かったが、定期的な見直しを「行った」うちでは「リスクがある」4人(36.4%)が最も多かった。

(特殊) 表 34 児童相談所における援助内容の定期的な見直し状況別リスクアセスメント結果

	行った	行わなかった	総計
リスクが非常に高く緊急性がある	3	1	4
構成割合	27.3%	3.8%	10.8%
リスクがある	4	5	9
構成割合	36.4%	19.2%	24.3%
リスクはそれほど高くない	3	13	16
構成割合	27.3%	50.0%	43.2%
リスクアセスメントを行わなかった	1	7	8
構成割合	9.1%	26.9%	21.6%
総計	11	26	37
構成割合	100.0%	100.0%	100.0%

③④ 市区町村における援助内容の定期的な見直し状況別リスクアセスメント結果

「ネグレクト」が虐待の死因となっていた子どもに関する市区町村における援助内容の定期的な見直し状況別リスクアセスメント結果は、「リスクアセスメントを行わなかった」19人(51.4%)が最も多かったが、定期的な見直しを「行った」うちでは「リスクはそれほど高くない」9人(45.0%)が最も多かった。

(特集) 表 35 市区町村における援助内容の定期的な見直し状況別リスクアセスメント結果

	行った	行わなかった	総計
リスクが非常に高く緊急性がある	3	0	3
構成割合	15.0%	0.0%	8.1%
リスクがある	8	3	11
構成割合	40.0%	11.1%	29.7%
リスクはそれほど高くない	9	5	14
構成割合	45.0%	18.5%	37.8%
リスクアセスメントを行わなかった	0	19	19
構成割合	0.0%	70.4%	51.4%
総計	20	27	37
構成割合	100.0%	100.0%	100.0%

③⑤ 児童相談所における関与開始時期別の虐待の認識

「ネグレクト」が虐待の死因となっていた子どもに関する児童相談所における関与開始時期別の虐待の認識については、「妊娠時から」では「虐待の可能性が認識していたが、確定していなかった」が2人（100%）、「本児誕生後」では「虐待の認識があり、対応していた」2人（66.7%）であった。

(特集) 表 36 児童相談所における関与開始時期別の虐待の認識

	妊娠時から	本児誕生後	合計
虐待の認識があり、対応していた	0	2	2
構成割合	0.0%	66.7%	40.0%
虐待の可能性は認識していたが、確定していなかった	2	0	2
構成割合	100.0%	0.0%	40.0%
虐待の認識はなかった	0	1	1
構成割合	0.0%	33.3%	20.0%
総計	2	3	5
構成割合	100.0%	100.0%	100.0%

③⑥ 市区町村における関与開始時期別の虐待の認識

「ネグレクト」が虐待の死因となっていた子どもに関する市区町村における関与開始時期別の虐待の認識については、「妊娠時から」では「虐待の認識はなかった」が5人（83.3%）、「本児誕生後」では「虐待の認識があり、対応していた」2人（50.0%）であった。

(特集) 表 37 市区町村における関与開始時期別の虐待の認識

	妊娠時から	本児誕生後	合計
虐待の認識があり、対応していた	1	2	3
構成割合	16.7%	50.0%	30.0%
虐待の可能性は認識していたが、確定していなかった	0	1	1
構成割合	0.0%	25.0%	10.0%
虐待の認識はなかった	5	1	6
構成割合	83.3%	25.0%	60.0%
総計	6	4	10
構成割合	100.0%	100.0%	100.0%

③⑦ 児童相談所の定期的なリスクアセスメントの見直し状況別の認識

「ネグレクト」が虐待の死因となっていた子どもに関する児童相談所の定期的なリスクアセスメントの見直し状況別の認識については、「虐待の可能性は認識していたが、確定していなかった」18人（48.6%）で最も多く、定期的なリスクアセスメントの見直しを「行った」うちでは「虐待の認識があり、対応していた」「虐待の可能性は認識していたが、確定していなかった」5人（45.5%）であった。

(特集) 表 38 児童相談所の定期的なリスクアセスメントの見直し状況別の認識

	行った	行わなかった	不明	総計
虐待の認識があり、対応していた	5	6	0	11
構成割合	45.5%	23.1%	0.0%	29.7%
虐待の可能性は認識していたが、確定していなかった	5	13	0	18
構成割合	45.5%	50.0%	0.0%	48.6%
虐待の認識はなかった	1	7	0	8
構成割合	9.1%	26.9%	0.0%	21.6%
総計	11	26	0	37
構成割合	100.0%	100.0%	0.0%	100.0%

③⑧ 市区町村の定期的なリスクアセスメントの見直し状況別の認識

「ネグレクト」が虐待の死因となっていた子どもに関する市区町村の定期的なリスクアセスメントの見直し状況別の認識については、「虐待の認識があり、対応していた」が18人(37.5%)最も多く、定期的なリスクアセスメントを「行った」うちにおいても、「虐待の認識があり、対応していた」14人(66.7%)が多かった。

(特集) 表 39 市区町村の定期的なリスクアセスメントの見直し状況別の認識

	行った	行わなかった	不明	総計
虐待の認識があり、対応していた	14	4	0	18
構成割合	66.7%	14.8%	0.0%	37.5%
虐待の可能性は認識していたが、確定していなかった	3	10	0	13
構成割合	14.3%	37.0%	0.0%	27.1%
虐待の認識はなかった	4	13	0	17
構成割合	19.0%	48.1%	0.0%	35.4%
総計	21	27	0	48
構成割合	100.0%	100.0%	0.0%	100.0%

(3) 考察

今回の特集では「心中以外の虐待死」事例における死因となった虐待の種類が「ネグレクト」事例の傾向を確認した。

ネグレクト事例については、母が若年である割合が高いものの、若年に限らず幅広い年齢において発生していた。また、母に養育能力の低さや育児不安がある場合、母に10代での妊娠・出産の経験やひとり親家庭であったという成育歴がある場合、妊娠期に妊婦健診が未受診である場合の割合が高かった。また、子どもの状況を見ると、「特になし」の事例が多いことから、ネグレクトは子どもの状況ではなく、母側の要因により発生していることが多いと考えられ、そのことを踏まえた母に対する支援策が必要となる。とりわけ、ネグレクト事例のうち約3割を占める子どもの死亡時点の年齢が0日の場合については、子どもの状況によるものではなく、出産に至るまでの母側の要因による影響が特に大きいと考えられるため、その対策を別途検討する必要がある。なお、ネグレクト事例における父の詳細は「不明」の回答が多く、その傾向の分析は困難であったことに留意を要する。

一定程度の期間を経て死に至るネグレクト事例は、様々な端緒によって適切な対処を開始する契機を得られれば、防ぎ得る虐待死である。一方で、子どもの死亡時点に児童相談所や市町村の虐待対応担当部署の関与事例が少ないという実態があり、このことは、ネグレクト事例における家庭の詳細な状況把握及びその適切なアセスメントが難しく、関与開始の端緒となる事象の把握が最大の課題となっていることが推察される。ネグレクト事例では、母に育児不安が認められないケースも多く、「困りごと」を入口にしにくいという傾向もある。こうしたことから、その課題の解決に向けては、市町村や児童相談所等が一定程度のリスクを有する母や妊婦の情報を把握した場合には、現にネグレクトの兆候を認めていない場合であってもネグレクトが生じる可能性のある事例として関係者間で共有するなどし、その家庭を見守り、慎重に対応していくことが重要である。また、児童相談所が「虐待の可能性は認識していたが、確定していなかった」場合であっても、市区町村の母子保健担当部署等は虐待と認識していた事例が発生していることから、関与開始の端緒となる事象を把握した際は、子どもの虐待に対応している関係機関・部局間のみでなく、家庭や家族員に関係している幅広い関係機関・部局において情報共有及び認識の統一をすることが望ましい。例えば、家庭の経済状態やその変化、両親の精神疾患の療養状況等の情報を把握した各担当部局が、虐待対応担当部署等に対し、把握した情報やそれぞれの観点でアセスメントした結果、今後の対応方針等について迅速かつ積極的に共有することで、ネグレクトの予防や早期発見が期待できると考える。

また、ネグレクト事例は、身体的虐待のように事案の発生時期が明確でなく、その判断に一定期間のアセスメントを必要とすることが特徴といえる。しかし、ネグレクトが長期にわたることで家庭に常態化している場合や一時的なネグレクトを繰り返す場合など、多様な現れ方が考えられるため、虐待か否かの判断及び家庭全体のアセスメントや、疑義がある場合のリスクの程度に関する判断が非常に難しい。したがって、結果として、虐待対応担当部署等がネグレクト事例の兆候等を把握できていない、もしくはそのリスクを認識できていないといった可能性も懸念される。そのような状況は、家族全体のアセスメントに影響を与え、適切な支援を阻害するため、虐待対応担当部署等の担当者がネグレクトに関する正しい知識を持ち、正しくアセスメントすることは支援の第一歩として重要である。例えば、ネグレクトが継続している場合については、現状を維持できていると判断するのではなく、ネグレクトの継続が子どもの発達・発育に悪影響を及ぼしており、状態は悪化していると判断すべきであるといったことが挙げられる。また、ヒアリング事例では、過去にも繰り返し幼い子どもを自宅に放置したことがあったが、その再発の危険性の認識が不十分で、ネグレクトによる死亡を防げなかったため、担当者は放置は繰り返されるといった認識を持つことも重要である。ネグレクト事例では、リスクアセスメントの見直しが行われた場合でも、リスクを過小評価する傾向が見られることにも留意すべきである。家庭や各家族員に関する情報共有・連携先となり得る虐待対応担当部署以外の担当者のネグレクト事例のリスクや兆候などの理解の促進を図るため、ネグレクトに関する正しい知識を提供するなどの取組みも必要と考える。

その他、車中放置による熱中症・脱水や火災による熱傷・一酸化中毒が直接の死因となっている事例や、子どもの健康・安全への配慮を怠ったネグレクトである事例の割合が高く認められたため、乳幼児だけでの放置は、短時間であっても子どもの生命に直結する危険性のある行為であることについて、一層の周知・啓発が必要である。

0日児死亡事例については、詳細が把握できている事例数が少ないため結果の比較・考察に留意が必要であるが、一定の特徴といえる状況が把握できた。妊娠期・周産期の母体側の問題として「母子健康手帳の未発行」や「予期しない妊娠／計画しない妊娠」事例、「妊婦健診未受診」事例、加害の動機として「子どもの存在の拒否・否定」事例、「ひとり親（未婚）」事例や「自宅（助産師などの立ち会いなし）」における分娩事例が、ネグレクト全体における割合よりも高いという違いがあった。さらに、「祖父母の同居」事例の割合がネグレクト全体よりも高いにもかかわらず、子どもが死亡した時点での母への支援者が「なし」「不明」である事例の割合も高いという結果が

認められた。これらのことから、0日児死亡事例の母は、社会的孤立が顕著であり、同居中の祖父母を含めて、周囲に予期しない妊娠を告げたり、公的機関や医療機関に妊娠を把握されることなく助産師などの立ち会いなしに自宅等で出産した事例が多いと考えられる。したがって、このような0日児の死亡を防ぐためには、まず、様々な関係者から得られた情報を基に、速やかに妊娠期の支援の開始に努めるとともに、社会的に孤立している本人や家族に寄り添った支援を粘り強く継続する必要がある。加えて、母本人への早期のアプローチも必要であると考えられる。例えば、地域のドラッグストアに妊娠SOSの連絡カードを置く等、母が生活圏において妊娠期や周産期に関する情報を容易に取得・相談等ができる支援体制の整備、妊娠・出産や避妊に関する知識の提供内容及びそれら知識を獲得できる機会の充実等、多角的な取組が必要である。そして、それらの取組に向けては、地方自治体を中心となり、民間団体等とも連携の上で支援体制を構築していくことが求められる。

なお、「ネグレクト」事例については、都道府県等に対する調査票への回答状況が「不明」もしくは「未回答」である事例も多数含まれている。これは、0日児死亡事例が多いことや児童相談所や市町村（虐待対応担当部署）の関与割合が身体的虐待等より低いこと等から、都道府県等が事例の詳細を把握しきれない状況がある可能性等が考えられる。このことは、現在の支援体制では養育者との出会いの契機を持ちにくいなど、端緒を把握しづらいために支援を届けにくいというネグレクト事例の特徴を示している。

5 個別調査票による死亡事例の調査結果

(1) 虐待による死亡の状況

厚生労働省が、都道府県等に対する調査により把握した、平成31年4月から令和2年3月までの1年間（第17次報告の対象期間）に発生又は表面化した子ども虐待死事例は、心中以外の虐待死事例では56例（57人）、心中による虐待死事例（未遂により親は生存したが子どもは死亡したものを含む。）では16例（21人）であり、総数は72例（78人）であった。また、前回の第16次報告に引き続き、第17次報告においても、都道府県等が虐待による死亡と断定できないと報告があった事例について、本委員会にて検証を行い、虐待による死亡事例として取り扱うと判断された事例（以下「疑義事例」という。）についても合わせて計上することとした（疑義事例は、各表において（ ）で内数として示す。）。第17次報告の死亡事例数及び人数を第16次報告（平成30年4月から平成31年3月まで）と比較すると、心中以外の虐待死事例では、事例数は5例の増加、死亡した人数は3人増加した。心中による虐待死事例では事例数は3例の増加、死亡した人数は2人増加した。

また、第1次報告から第17次報告までの期間中に把握した子ども虐待による死亡事例数及び死亡人数は、心中以外の虐待死事例では842例（890人）、心中による虐待死事例では409例（567人）であった。

表1-1-1 死亡事例数及び人数（心中以外の虐待死）^{注1) 注2)}

区分	第1次	第2次	第3次	第4次	第5次	第6次	第7次	第8次	第9次	第10次
例数	24	48	51	52	73	64	47	45	56	49
人数	25	50	56	61	78	67	49	51	58	51

区分	第11次	第12次	第13次	第14次	第15次	第16次	第17次	総数
例数	36	43	48 (8)	49 (18)	50 (23)	51 (22)	56 (35)	842
人数	36	44	52 (8)	49 (18)	52 (23)	54 (22)	57 (35)	890

注1) 第1次報告は、対象期間が平成15年7月1日から同年12月末日（半年間）、第5次報告は平成19年1月1日から平成20年3月31日まで（1年3か月間）と、対象期間（月間）が他の報告と異なる。

注2) () 内は、都道府県等が虐待による死亡と断定できないと報告があった事例について、「児童虐待等要保護事例の検証に関する専門委員会」にて検証を行い、虐待死として検証すべきと判断された事例数（以下、同様の取扱いとする。）

表1-1-2 死亡事例数及び人数（心中による虐待死）

区分	第1次	第2次	第3次	第4次	第5次	第6次	第7次	第8次	第9次	第10次
例数	-	5	19	48	42	43	30	37	29	29
人数	-	8	30	65	64	61	39	47	41	39

区分	第11次	第12次	第13次	第14次	第15次	第16次	第17次	総数
例数	27	21	24 (0)	18 (2)	8 (0)	13 (2)	16 (3)	409
人数	33	27	32 (0)	28 (3)	13 (0)	19 (3)	21 (6)	567

(2) 死亡した子どもの特性

① 子どもの性別

死亡した子どもの性別について、心中以外の虐待死事例では、男が26人、女が26人、不明が5人であった。

心中による虐待死事例では、男が9人、女が12人であった。

表1-2-1-1 死亡した子どもの性別（心中以外の虐待死）

区分	第1次	第2次	第3次	第4次	第5次	第6次	第7次	第8次	第9次	第10次	
男	人数	9	23	20	34	50	33	28	28	30	27
	構成割合	36.0%	46.0%	35.7%	55.7%	64.1%	49.3%	57.1%	54.9%	51.7%	52.9%
女	人数	16	27	31	27	28	29	18	23	27	23
	構成割合	64.0%	54.0%	55.4%	44.3%	35.9%	43.3%	36.7%	45.1%	46.6%	45.1%
不明	人数	0	0	5	0	0	5	3	0	1	1
	構成割合	0.0%	0.0%	8.9%	0.0%	0.0%	7.5%	6.1%	0.0%	1.7%	2.0%
計	人数	25	50	56	61	78	67	49	51	58	51
	構成割合	100.0%	100.0%	100.0%	100.0%	100.0%	100.0%	100.0%	100.0%	100.0%	100.0%

区分	第11次	第12次	第13次	第14次	第15次	第16次	第17次	総数	
男	人数	23	20	26 (3)	26 (11)	23 (8)	30 (15)	26 (14)	456
	構成割合	63.9%	45.5%	50.0%	53.1%	44.2%	55.6%	45.6%	51.2%
女	人数	13	22	26 (5)	22 (6)	23 (10)	15 (4)	26 (17)	396
	構成割合	36.1%	50.0%	50.0%	44.9%	44.2%	27.8%	45.6%	44.5%
不明	人数	0	2	0 (0)	1 (1)	6 (5)	9 (3)	5 (4)	38
	構成割合	0.0%	4.5%	0.0%	2.0%	11.5%	16.7%	8.8%	4.3%
計	人数	36	44	52 (8)	49 (18)	52 (23)	54 (22)	57 (35)	890
	構成割合	100.0%	100.0%	100.0%	100.0%	100.0%	100.0%	100.0%	100.0%

表1-2-1-2 死亡した子どもの性別（心中による虐待死）

区分		第1次	第2次	第3次	第4次	第5次	第6次	第7次	第8次	第9次	第10次
男	人数	-	3	21	32	32	25	25	22	23	22
	構成割合	-	37.5%	70.0%	49.2%	50.0%	41.0%	64.1%	46.8%	56.1%	56.4%
女	人数	-	5	9	33	32	35	14	25	18	17
	構成割合	-	62.5%	30.0%	50.8%	50.0%	57.4%	35.9%	53.2%	43.9%	43.6%
不明	人数	-	0	0	0	0	1	0	0	0	0
	構成割合	-	0.0%	0.0%	0.0%	0.0%	1.6%	0.0%	0.0%	0.0%	0.0%
計	人数	-	8	30	65	64	61	39	47	41	39
	構成割合	-	100.0%	100.0%	100.0%	100.0%	100.0%	100.0%	100.0%	100.0%	100.0%

区分		第11次	第12次	第13次	第14次	第15次	第16次	第17次	総数
男	人数	19	16	11 (0)	19 (2)	6 (0)	10 (1)	9 (5)	295
	構成割合	57.6%	59.3%	34.4%	67.9%	46.2%	52.6%	42.9%	52.0%
女	人数	14	11	21 (0)	9 (1)	7 (0)	9 (2)	12 (1)	271
	構成割合	42.4%	40.7%	65.6%	32.1%	53.8%	47.4%	57.1%	47.8%
不明	人数	0	0	0 (0)	0 (0)	0 (0)	0 (0)	0 (0)	1
	構成割合	0.0%	0.0%	0.0%	0.0%	0.0%	0.0%	0.0%	0.2%
計	人数	33	27	32 (0)	28 (3)	13 (0)	19 (3)	21 (6)	567
	構成割合	100.0%	100.0%	100.0%	100.0%	100.0%	100.0%	100.0%	100.0%

② 子どもの年齢

死亡時点における子どもの年齢について、心中以外の虐待死事例では、「0歳」が28人（49.1%）で最も多く、3歳未満は34人（59.7%）と半数を超える状況であった。第1次報告から第17次報告までの推移をみると、第17次報告までの全てで「0歳」が最も多い結果となった。

表1-2-2-1 死亡時点の子どもの年齢（心中以外の虐待死）

区分		第1次	第2次	第3次	第4次	第5次	第6次	第7次	第8次	第9次	第10次	第11次	第12次	第13次	第14次	第15次	第16次	第17次	総数
0歳	人数	11	23	20	20	37	39	20	23	25	22	16	27	30(4)	32(11)	28(14)	22(10)	28(14)	423
	構成割合	44.0%	46.0%	35.7%	32.8%	47.4%	58.2%	40.8%	45.1%	43.1%	43.1%	44.4%	61.4%	57.7%	65.3%	53.8%	40.7%	49.1%	47.5%
1歳	人数	3	6	6	7	11	4	8	9	8	7	3	4	4(2)	6(3)	7(2)	6(3)	3(3)	102
	構成割合	12.0%	12.0%	10.7%	11.5%	14.1%	6.0%	16.3%	17.6%	13.8%	13.7%	8.3%	9.1%	7.7%	12.2%	13.5%	11.1%	5.3%	11.5%
2歳	人数	5	7	1	5	6	4	3	7	6	3	5	1	3(1)	2(0)	2(1)	3(2)	3(1)	66
	構成割合	20.0%	14.0%	1.8%	8.2%	7.7%	6.0%	6.1%	13.7%	10.3%	5.9%	13.9%	2.3%	5.8%	4.1%	3.8%	5.6%	5.3%	7.4%
3歳	人数	1	4	9	13	9	3	7	4	3	2	2	7	5(0)	2(1)	4(1)	3(1)	7(5)	85
	構成割合	4.0%	8.0%	16.1%	21.3%	11.5%	4.5%	14.3%	7.8%	5.2%	3.9%	5.6%	15.9%	9.6%	4.1%	7.7%	5.6%	12.3%	9.6%
4歳	人数	2	1	6	7	3	8	2	2	4	1	0	0	1(0)	1(0)	2(0)	1(0)	2(2)	43
	構成割合	8.0%	2.0%	10.7%	11.5%	3.8%	11.9%	4.1%	3.9%	6.9%	2.0%	0.0%	0.0%	1.9%	2.0%	3.8%	1.9%	3.5%	4.8%
5歳	人数	2	1	3	2	3	2	3	3	2	3	3	1	2(0)	1(0)	1(0)	2(1)	0(0)	34
	構成割合	8.0%	2.0%	5.4%	3.3%	3.8%	3.0%	6.1%	5.9%	3.4%	5.9%	8.3%	2.3%	3.8%	2.0%	1.9%	3.7%	0.0%	3.8%
6歳	人数	1	2	2	1	1	1	0	0	1	1	1	2	1(0)	0(0)	2(1)	1(0)	1(1)	18
	構成割合	4.0%	4.0%	3.6%	1.6%	1.3%	1.5%	0.0%	0.0%	1.7%	2.0%	2.8%	4.5%	1.9%	0.0%	3.8%	1.9%	1.8%	2.0%
7歳	人数	0	2	2	2	2	0	2	0	2	0	1	0	2(0)	0(0)	0(0)	1(0)	0(0)	16
	構成割合	0.0%	4.0%	3.6%	3.3%	2.6%	0.0%	4.1%	0.0%	3.4%	0.0%	2.8%	0.0%	3.8%	0.0%	0.0%	1.9%	0.0%	1.8%
8歳	人数	0	0	1	0	1	0	0	1	0	0	0	0	0(0)	0(0)	0(0)	1(0)	0(0)	4
	構成割合	0.0%	0.0%	1.8%	0.0%	1.3%	0.0%	0.0%	2.0%	0.0%	0.0%	0.0%	0.0%	0.0%	0.0%	0.0%	1.9%	0.0%	0.4%
9歳	人数	0	1	0	1	0	1	1	0	2	1	0	0	1(0)	0(0)	1(0)	1(1)	1(0)	11
	構成割合	0.0%	2.0%	0.0%	1.6%	0.0%	1.5%	2.0%	0.0%	3.4%	2.0%	0.0%	0.0%	1.9%	0.0%	1.9%	1.9%	1.8%	1.2%
10歳	人数	0	0	0	1	1	1	0	0	1	0	0	0	0(0)	0(0)	0(0)	1(0)	1(0)	6
	構成割合	0.0%	0.0%	0.0%	1.6%	1.3%	1.5%	0.0%	0.0%	1.7%	0.0%	0.0%	0.0%	0.0%	0.0%	0.0%	1.9%	1.8%	0.7%
11歳	人数	0	1	1	1	1	1	0	1	0	1	0	0	0(0)	1(0)	0(0)	0(0)	0(0)	8
	構成割合	0.0%	2.0%	1.8%	1.6%	1.3%	1.5%	0.0%	2.0%	0.0%	2.0%	0.0%	0.0%	0.0%	2.0%	0.0%	0.0%	0.0%	0.9%
12歳	人数	0	0	0	0	0	1	0	0	1	1	0	0	0(0)	1(0)	0(0)	0(0)	0(0)	4
	構成割合	0.0%	0.0%	0.0%	0.0%	0.0%	1.5%	0.0%	0.0%	1.7%	2.0%	0.0%	0.0%	0.0%	2.0%	0.0%	0.0%	0.0%	0.4%
13歳	人数	0	1	0	0	1	0	0	0	1	1	0	0	0(0)	0(0)	0(0)	0(0)	1(0)	5
	構成割合	0.0%	2.0%	0.0%	0.0%	1.3%	0.0%	0.0%	0.0%	1.7%	2.0%	0.0%	0.0%	0.0%	0.0%	0.0%	0.0%	1.8%	0.6%
14歳	人数	0	0	0	0	0	0	0	0	1	2	0	1	2(1)	1(1)	0(0)	0(0)	1(1)	8
	構成割合	0.0%	0.0%	0.0%	0.0%	0.0%	0.0%	0.0%	0.0%	1.7%	3.9%	0.0%	2.3%	3.8%	2.0%	0.0%	0.0%	1.8%	0.9%
15歳	人数	0	1	0	0	0	0	1	0	0	1	0	0	0(0)	0(0)	0(0)	0(0)	0(0)	3
	構成割合	0.0%	2.0%	0.0%	0.0%	0.0%	0.0%	2.0%	0.0%	0.0%	2.0%	0.0%	0.0%	0.0%	0.0%	0.0%	0.0%	0.0%	0.3%
16歳	人数	0	0	1	0	2	1	0	0	1	1	0	0	0(0)	0(0)	0(0)	0(0)	0(0)	6
	構成割合	0.0%	0.0%	1.8%	0.0%	2.6%	1.5%	0.0%	0.0%	1.7%	2.0%	0.0%	0.0%	0.0%	0.0%	0.0%	0.0%	0.0%	0.7%
17歳	人数	0	0	0	1	0	0	0	1	0	1	0	0	0(0)	0(0)	0(0)	0(0)	1(1)	4
	構成割合	0.0%	0.0%	0.0%	1.6%	0.0%	0.0%	0.0%	2.0%	0.0%	2.0%	0.0%	0.0%	0.0%	0.0%	0.0%	0.0%	1.8%	0.4%
不明	人数	0	0	4	0	0	1	2	0	0	3	5	1	1(0)	2(2)	5(4)	12(4)	8(7)	44
	構成割合	0.0%	0.0%	7.1%	0.0%	0.0%	1.5%	4.1%	0.0%	0.0%	5.9%	13.9%	2.3%	1.9%	4.1%	9.6%	22.2%	14.0%	4.9%
計	人数	25	50	56	61	78	67	49	51	58	51	36	44	52(8)	49(18)	52(23)	54(22)	57(35)	890
	構成割合	100.0%	100.0%	100.0%	100.0%	100.0%	100.0%	100.0%	100.0%	100.0%	100.0%	100.0%	100.0%	100.0%	100.0%	100.0%	100.0%	100.0%	100.0%

また、心中による虐待死事例では、3歳未満は7人(33.3%)であった。

表1-2-2-2 死亡時点の子どもの年齢（心中による虐待死）

区分	第1次	第2次	第3次	第4次	第5次	第6次	第7次	第8次	第9次	第10次	第11次	第12次	第13次	第14次	第15次	第16次	第17次	総数	
0歳	人数	-	1	6	7	9	7	5	3	3	4	4	3	6(0)	1(0)	2(0)	6(2)	4(1)	71
	構成割合	-	12.5%	20.0%	10.8%	14.1%	11.5%	12.8%	6.4%	7.3%	10.3%	12.1%	11.1%	18.8%	3.6%	15.4%	31.6%	19.0%	12.5%
1歳	人数	-	1	3	4	3	4	1	5	3	2	2	4	2(0)	2(1)	1(0)	1(0)	2(0)	40
	構成割合	-	12.5%	10.0%	6.2%	4.7%	6.6%	2.6%	10.6%	7.3%	5.1%	6.1%	14.8%	6.3%	7.1%	7.7%	5.3%	9.5%	7.1%
2歳	人数	-	1	2	8	5	2	3	3	4	0	2	3	0(0)	0(0)	1(0)	0(0)	1(1)	35
	構成割合	-	12.5%	6.7%	12.3%	7.8%	3.3%	7.7%	6.4%	9.8%	0.0%	6.1%	11.1%	0.0%	0.0%	7.7%	0.0%	4.8%	6.2%
3歳	人数	-	2	1	5	5	5	5	3	3	1	2	2	4(0)	2(0)	2(0)	0(0)	3(0)	45
	構成割合	-	25.0%	3.3%	7.7%	7.8%	8.2%	12.8%	6.4%	7.3%	2.6%	6.1%	7.4%	12.5%	7.1%	15.4%	0.0%	14.3%	7.9%
4歳	人数	-	1	2	4	3	3	2	4	4	2	2	3	2(0)	1(0)	2(0)	1(0)	0(0)	36
	構成割合	-	12.5%	6.7%	6.2%	4.7%	4.9%	5.1%	8.5%	9.8%	5.1%	6.1%	11.1%	6.3%	3.6%	15.4%	5.3%	0.0%	6.3%
5歳	人数	-	0	1	7	8	5	6	3	3	7	2	1	2(0)	0(0)	1(0)	1(0)	1(0)	48
	構成割合	-	0.0%	3.3%	10.8%	12.5%	8.2%	15.4%	6.4%	7.3%	17.9%	6.1%	3.7%	6.3%	0.0%	7.7%	5.3%	4.8%	8.5%
6歳	人数	-	0	2	6	6	3	2	5	2	3	1	4	1(0)	8(1)	0(0)	2(0)	1(0)	46
	構成割合	-	0.0%	6.7%	9.2%	9.4%	4.9%	5.1%	10.6%	4.9%	7.7%	3.0%	14.8%	3.1%	28.6%	0.0%	10.5%	4.8%	8.1%
7歳	人数	-	0	1	2	5	6	4	2	3	2	2	1	2(0)	0(0)	2(0)	0(0)	1(0)	33
	構成割合	-	0.0%	3.3%	3.1%	7.8%	9.8%	10.3%	4.3%	7.3%	5.1%	6.1%	3.7%	6.3%	0.0%	15.4%	0.0%	4.8%	5.8%
8歳	人数	-	1	2	4	3	5	1	6	4	3	3	1	2(0)	4(0)	1(0)	0(0)	0(0)	40
	構成割合	-	12.5%	6.7%	6.2%	4.7%	8.2%	2.6%	12.8%	9.8%	7.7%	9.1%	3.7%	6.3%	14.3%	7.7%	0.0%	0.0%	7.1%
9歳	人数	-	1	2	6	4	3	3	3	6	5	4	1	2(0)	1(1)	0(0)	2(1)	0(0)	43
	構成割合	-	12.5%	6.7%	9.2%	6.3%	4.9%	7.7%	6.4%	14.6%	12.8%	12.1%	3.7%	6.3%	3.6%	0.0%	10.5%	0.0%	7.6%
10歳	人数	-	0	1	3	4	5	2	0	1	4	3	1	2(0)	3(0)	0(0)	2(0)	1(0)	32
	構成割合	-	0.0%	3.3%	4.6%	6.3%	8.2%	5.1%	0.0%	2.4%	10.3%	9.1%	3.7%	6.3%	10.7%	0.0%	10.5%	4.8%	5.6%
11歳	人数	-	0	3	2	2	4	0	5	0	1	0	0	2(0)	4(0)	1(0)	0(0)	1(0)	25
	構成割合	-	0.0%	10.0%	3.1%	3.1%	6.6%	0.0%	10.6%	0.0%	2.6%	0.0%	0.0%	6.3%	14.3%	7.7%	0.0%	4.8%	4.4%
12歳	人数	-	0	1	4	0	2	2	2	1	3	1	1	2(0)	0(0)	0(0)	1(0)	1(0)	21
	構成割合	-	0.0%	3.3%	6.2%	0.0%	3.3%	5.1%	4.3%	2.4%	7.7%	3.0%	3.7%	6.3%	0.0%	0.0%	5.3%	4.8%	3.7%
13歳	人数	-	0	1	0	3	3	0	0	1	2	1	1	0(0)	1(0)	0(0)	0(0)	3(2)	16
	構成割合	-	0.0%	3.3%	0.0%	4.7%	4.9%	0.0%	0.0%	2.4%	5.1%	3.0%	3.7%	0.0%	3.6%	0.0%	0.0%	14.3%	2.8%
14歳	人数	-	0	0	2	2	1	0	1	2	0	2	0	1(0)	0(0)	0(0)	1(0)	0(0)	12
	構成割合	-	0.0%	0.0%	3.1%	3.1%	1.6%	0.0%	2.1%	4.9%	0.0%	6.1%	0.0%	3.1%	0.0%	0.0%	5.3%	0.0%	2.1%
15歳	人数	-	0	2	1	0	0	2	2	0	0	1	1	1(0)	0(0)	0(0)	0(0)	1(1)	11
	構成割合	-	0.0%	6.7%	1.5%	0.0%	0.0%	5.1%	4.3%	0.0%	0.0%	3.0%	3.7%	3.1%	0.0%	0.0%	0.0%	4.8%	1.9%
16歳	人数	-	0	0	0	1	2	0	0	0	0	0	0	1(0)	1(0)	0(0)	0(0)	0(0)	5
	構成割合	-	0.0%	0.0%	0.0%	1.6%	3.3%	0.0%	0.0%	0.0%	0.0%	0.0%	0.0%	3.1%	3.6%	0.0%	0.0%	0.0%	0.9%
17歳	人数	-	0	0	0	0	0	1	0	1	0	1	0	0(0)	0(0)	0(0)	0(0)	0(0)	3
	構成割合	-	0.0%	0.0%	0.0%	0.0%	0.0%	2.6%	0.0%	2.4%	0.0%	3.0%	0.0%	0.0%	0.0%	0.0%	0.0%	0.0%	0.5%
不明	人数	-	0	0	0	1	1	0	0	0	0	0	0	0(0)	0(0)	2(0)	1(1)	5	
	構成割合	-	0.0%	0.0%	0.0%	1.6%	1.6%	0.0%	0.0%	0.0%	0.0%	0.0%	0.0%	0.0%	0.0%	10.5%	4.8%	0.9%	
計	人数	-	8	30	65	64	61	39	47	41	39	33	27	32(0)	28(3)	13(0)	19(3)	21(6)	567
	構成割合	-	100.0%	100.0%	100.0%	100.0%	100.0%	100.0%	100.0%	100.0%	100.0%	100.0%	100.0%	100.0%	100.0%	100.0%	100.0%	100.0%	100.0%

表1-2-2-3 死亡時点の子どもの年齢（3歳以下）（心中以外の虐待死）

区分		第1次	第2次	第3次	第4次	第5次	第6次	第7次	第8次	第9次	第10次
0歳	人数	11	23	20	20	37	39	20	23	25	22
	構成割合	44.0%	46.0%	35.7%	32.8%	47.4%	58.2%	40.8%	45.1%	43.1%	43.1%
1歳	人数	3	6	6	7	11	4	8	9	8	7
	構成割合	12.0%	12.0%	10.7%	11.5%	14.1%	6.0%	16.3%	17.6%	13.8%	13.7%
2歳	人数	5	7	1	5	6	4	3	7	6	3
	構成割合	20.0%	14.0%	1.8%	8.2%	7.7%	6.0%	6.1%	13.7%	10.3%	5.9%
3歳	人数	1	4	9	13	9	3	7	4	3	2
	構成割合	4.0%	8.0%	16.1%	21.3%	11.5%	4.5%	14.3%	7.8%	5.2%	3.9%
計	人数	20	40	36	45	63	50	38	43	42	34
	構成割合	80.0%	80.0%	64.3%	73.8%	80.8%	74.6%	77.6%	84.3%	72.4%	66.7%

区分		第11次	第12次	第13次	第14次	第15次	第16次	第17次	総数
0歳	人数	16	27	30 (4)	32 (11)	28 (14)	22 (10)	28 (14)	423
	構成割合	44.4%	61.4%	57.7%	65.3%	53.8%	40.7%	49.1%	47.5%
1歳	人数	3	4	4 (2)	6 (3)	7 (2)	6 (3)	3 (3)	102
	構成割合	8.3%	9.1%	7.7%	12.2%	13.5%	11.1%	5.3%	11.5%
2歳	人数	5	1	3 (1)	2 (0)	2 (1)	3 (2)	3 (1)	66
	構成割合	13.9%	2.3%	5.8%	4.1%	3.8%	5.6%	5.3%	7.4%
3歳	人数	2	7	5 (0)	2 (1)	4 (1)	3 (1)	7 (5)	85
	構成割合	5.6%	15.9%	9.6%	4.1%	7.7%	5.6%	12.3%	9.6%
計	人数	26	39	42 (7)	42 (15)	41 (18)	34 (16)	41 (23)	676
	構成割合	72.2%	88.6%	80.8%	85.7%	78.8%	63.0%	71.9%	76.0%

さらに、死亡した0歳を月齢別にみると、心中以外の虐待死事例では、月齢「0か月」が11人（39.3%）であり、0歳児において最も高い割合を占めた。

表1-2-2-4 死亡した0歳児の月齢

区分	第16次						第17次					
	心中以外の虐待死			心中による虐待死(未遂含む)			心中以外の虐待死			心中による虐待死(未遂含む)		
	人数	構成割合	累計構成割合	人数	構成割合	累計構成割合	人数	構成割合	累計構成割合	人数	構成割合	累計構成割合
0か月	7 (2)	31.8%	31.8%	1 (0)	16.7%	16.7%	11 (2)	39.3%	39.3%	0 (0)	0.0%	0.0%
1か月	3 (2)	13.6%	45.5%	0 (0)	0.0%	16.7%	4 (3)	14.3%	53.6%	0 (0)	0.0%	0.0%
2か月	2 (0)	9.1%	54.5%	2 (1)	33.3%	50.0%	5 (5)	17.9%	71.4%	2 (0)	50.0%	50.0%
3か月	1 (1)	4.5%	59.1%	0 (0)	0.0%	50.0%	3 (1)	10.7%	82.1%	0 (0)	0.0%	50.0%
4か月	3 (1)	13.6%	72.7%	1 (1)	16.7%	66.7%	0 (0)	0.0%	82.1%	1 (0)	25.0%	75.0%
5か月	0 (0)	0.0%	72.7%	0 (0)	0.0%	66.7%	0 (0)	0.0%	82.1%	0 (0)	0.0%	75.0%
6か月	2 (1)	9.1%	81.8%	0 (0)	0.0%	66.7%	0 (0)	0.0%	82.1%	0 (0)	0.0%	75.0%
7か月	1 (1)	4.5%	86.4%	0 (0)	0.0%	66.7%	2 (1)	7.1%	89.3%	0 (0)	0.0%	75.0%
8か月	2 (2)	9.1%	95.5%	1 (0)	16.7%	83.3%	0 (0)	0.0%	89.3%	0 (0)	0.0%	75.0%
9か月	0 (0)	0.0%	95.5%	0 (0)	0.0%	83.3%	0 (0)	0.0%	89.3%	0 (0)	0.0%	75.0%
10か月	0 (0)	0.0%	95.5%	0 (0)	0.0%	83.3%	2 (2)	7.1%	96.4%	0 (0)	0.0%	75.0%
11か月	1 (0)	4.5%	100.0%	1 (0)	16.7%	100.0%	1 (0)	3.6%	100.0%	1 (1)	25.0%	100.0%
月齢不明	0 (0)	0.0%	100.0%	0 (0)	0.0%	100.0%	0 (0)	0.0%	100.0%	0 (0)	0.0%	100.0%
計	22 (10)	100.0%	100.0%	6 (2)	100.0%	100.0%	28 (14)	100.0%	100.0%	4 (1)	100.0%	100.0%

(3) 虐待の種類と加害の状況

① 死因となった主な虐待の種類

ア 死因となった主な虐待の種類

子どもの死因となった虐待の種類について、心中以外の虐待死事例においては、「身体的虐待」が17人（29.8%）、「ネグレクト」が13人（22.8%）であった。また、子どもの年齢を3歳未満と3歳以上で比較すると、身体的虐待の割合で3歳以上は40%であり、3歳未満の身体的虐待の割合32.4%より多かった。ネグレクトの割合は3歳未満で29.4%であった。

さらに、第1次報告から第17次報告までの総数でみると、「身体的虐待」が6割を、次いで「ネグレクト」が3割程度を占めていた。

表1-3-1-1 死因となった主な虐待の種類（心中以外の虐待死）

区分		第1次	第2次	第3次	第4次	第5次	第6次	第7次	第8次	第9次	第10次
身体的虐待	人数	18	41	44	35	52	44	29	32	38	32
	構成割合	72.0%	82.0%	78.6%	57.4%	66.7%	65.7%	59.2%	62.7%	65.5%	62.7%
ネグレクト	人数	7	7	7	23	26	12	19	14	16	14
	構成割合	28.0%	14.0%	12.5%	37.7%	33.3%	17.9%	38.8%	27.5%	27.6%	27.5%
心理的虐待	人数	0	0	0	0	0	0	0	0	0	0
	構成割合	0.0%	0.0%	0.0%	0.0%	0.0%	0.0%	0.0%	0.0%	0.0%	0.0%
その他	人数	0	1	0	0	0	0	0	0	0	0
	構成割合	0.0%	2.0%	0.0%	0.0%	0.0%	0.0%	0.0%	0.0%	0.0%	0.0%
不明	人数	0	1	5	3	0	11	1	5	4	5
	構成割合	0.0%	2.0%	8.9%	4.9%	0.0%	16.4%	2.0%	9.8%	6.9%	9.8%
計	人数	25	50	56	61	78	67	49	51	58	51
	構成割合	100.0%	100.0%	100.0%	100.0%	100.0%	100.0%	100.0%	100.0%	100.0%	100.0%

区分		第11次	第12次	第13次	第14次	第15次	第16次	第17次	総数
身体的虐待	人数	21	24	35 (3)	27 (8)	22 (6)	23 (6)	17 (6)	534
	構成割合	58.3%	54.5%	67.3%	55.1%	42.3%	42.6%	29.8%	60.0%
ネグレクト	人数	9	15	12 (2)	19 (8)	20 (8)	25 (13)	13 (5)	258
	構成割合	25.0%	34.1%	23.1%	38.8%	38.5%	46.3%	22.8%	29.0%
心理的虐待	人数	0	1	0 (0)	0 (0)	0 (0)	0 (0)	1 (1)	2
	構成割合	0.0%	2.3%	0.0%	0.0%	0.0%	0.0%	1.8%	0.2%
その他	人数	0	0	0 (0)	0 (0)	0 (0)	0 (0)	0 (0)	1
	構成割合	0.0%	0.0%	0.0%	0.0%	0.0%	0.0%	0.0%	0.1%
不明	人数	6	4	5 (3)	3 (2)	10 (9)	6 (3)	26 (23)	95
	構成割合	16.7%	9.1%	9.6%	6.1%	19.2%	11.1%	45.6%	10.7%
計	人数	36	44	52 (8)	49 (18)	52 (23)	54 (22)	57 (35)	890
	構成割合	100.0%	100.0%	100.0%	100.0%	100.0%	100.0%	100.0%	100.0%

表1-3-1-2 死因となった主な虐待の種類（3歳未満と3歳以上）（心中以外の虐待死）

区分	3歳未満		3歳以上		不明	
	人数	構成割合	人数	構成割合	人数	構成割合
身体的虐待	11 (4)	32.4%	6 (1)	40.0%	0 (0)	0.0%
ネグレクト	10 (3)	29.4%	2 (1)	13.3%	1 (1)	12.5%
心理的虐待	0 (0)	0.0%	1 (1)	6.7%	0 (0)	0.0%
性的虐待	0 (0)	0.0%	0 (0)	0.0%	0 (0)	0.0%
不明	13 (11)	38.2%	6 (6)	40.0%	7 (6)	87.5%
計	34 (18)	100.0%	15 (10)	100.0%	8 (7)	100.0%

イ ネグレクトによる死亡事例における内容

ネグレクトにより死亡した事例におけるネグレクトの内容について、心中以外の虐待死事例では、「家に残したまま外出する、車中に置き去りにするなど子どもの健康・安全への配慮を怠る」が7人（53.8%）と最も多く、次いで「必要な医療を受けさせない（医療ネグレクト）」が5人（38.5%）であった。第16次報告と比較すると、ネグレクトによる死亡人数は減少しており、「遺棄」は人数及び割合が減少した。一方で、「必要な医療を受けさせない（医療ネグレクト）」の人数及び割合は増加した。

表1-3-1-3 ネグレクトの内容（心中以外の虐待死）（複数回答）

区分	第16次		第17次	
	心中以外の虐待死(25人)		心中以外の虐待死(13人)	
	人数	構成割合	人数	構成割合
家に残したまま外出する、車中に置き去りにするなど子どもの健康・安全への配慮を怠る	10 (6)	40.0%	7 (2)	53.8%
食事を与えないなどの養育放棄	5 (2)	20.0%	3 (1)	23.1%
遺棄	11 (5)	44.0%	2 (1)	15.4%
祖父母、きょうだい、保護者の交際相手等による虐待を見過ごす	0 (0)	0.0%	2 (1)	15.4%
必要な医療を受けさせない(医療ネグレクト)	2 (1)	8.0%	5 (2)	38.5%

【参考事例】

＜子どもへの健康・安全への配慮を怠った事例＞

○0歳女児（実母によるネグレクトで死亡）

8月の明け方に、本児は飲酒した実母と弟とともに運転代行業者を使って帰宅。本児のみ車から降ろし忘れて車内に放置したため、本児は熱中症により死亡。

＜遺棄事例＞

○0歳児（実母が出産後遺棄）

実母が自宅のくみ取り式トイレで出産。実母は未成年で、家族に知られると怒られると考え、トイレのタンク内に遺体を放置。

② 直接の死因

ア 直接の死因

子どもの直接の死因について、心中以外の虐待死事例では、「頭部外傷」が7人（有効割合 18.4%）^{注3)}と最も多く、心中による虐待死事例では、「出血性ショック」「その他」が5人（同 29.4%）と最も多かった。

表1-3-2-1 直接の死因

区分	第16次						第17次					
	心中以外の虐待死			心中による虐待死(未遂含む)			心中以外の虐待死			心中による虐待死(未遂含む)		
	人数	構成割合	有効割合	人数	構成割合	有効割合	人数	構成割合	有効割合	人数	構成割合	有効割合
頭部外傷	10 (4)	18.5%	28.6%	0 (0)	0.0%	0.0%	7 (3)	12.3%	18.4%	1 (0)	4.8%	5.9%
胸部外傷	0 (0)	0.0%	0.0%	0 (0)	0.0%	0.0%	0 (0)	0.0%	0.0%	0 (0)	0.0%	0.0%
腹部外傷	1 (1)	1.9%	2.9%	0 (0)	0.0%	0.0%	2 (1)	3.5%	5.3%	0 (0)	0.0%	0.0%
外傷性ショック	0 (0)	0.0%	0.0%	0 (0)	0.0%	0.0%	1 (0)	1.8%	2.6%	0 (0)	0.0%	0.0%
頸部絞扼による窒息	3 (0)	5.6%	8.6%	5 (0)	26.3%	29.4%	1 (0)	1.8%	2.6%	2 (1)	9.5%	11.8%
頸部絞扼以外による窒息	3 (1)	5.6%	8.6%	0 (0)	0.0%	0.0%	4 (2)	7.0%	10.5%	1 (0)	4.8%	5.9%
溺水	1 (0)	1.9%	2.9%	5 (2)	26.3%	29.4%	2 (1)	3.5%	5.3%	0 (0)	0.0%	0.0%
熱傷	0 (0)	0.0%	0.0%	0 (0)	0.0%	0.0%	0 (0)	0.0%	0.0%	0 (0)	0.0%	0.0%
車中放置による熱中症・脱水	1 (0)	1.9%	2.9%	0 (0)	0.0%	0.0%	2 (1)	3.5%	5.3%	0 (0)	0.0%	0.0%
中毒(火災によるものを除く)	0 (0)	0.0%	0.0%	5 (0)	26.3%	29.4%	0 (0)	0.0%	0.0%	1 (0)	4.8%	5.9%
出血性ショック	0 (0)	0.0%	0.0%	0 (0)	0.0%	0.0%	1 (1)	1.8%	2.6%	5 (1)	23.8%	29.4%
低栄養による衰弱	4 (1)	7.4%	11.4%	0 (0)	0.0%	0.0%	2 (1)	3.5%	5.3%	0 (0)	0.0%	0.0%
脱水	0 (0)	0.0%	0.0%	0 (0)	0.0%	0.0%	0 (0)	0.0%	0.0%	0 (0)	0.0%	0.0%
凍死	0 (0)	0.0%	0.0%	0 (0)	0.0%	0.0%	0 (0)	0.0%	0.0%	0 (0)	0.0%	0.0%
火災による熱傷・一酸化炭素中毒	0 (0)	0.0%	0.0%	1 (0)	5.3%	5.9%	0 (0)	0.0%	0.0%	2 (0)	9.5%	11.8%
病死	0 (0)	0.0%	0.0%	0 (0)	0.0%	0.0%	1 (1)	1.8%	2.6%	0 (0)	0.0%	0.0%
その他	12 (6)	22.2%	34.3%	1 (0)	5.3%	5.9%	14 (11)	24.6%	36.8%	5 (2)	23.8%	29.4%
内訳 (再掲)												
転落死	1 (1)	1.9%	2.9%	0 (0)	0.0%	0.0%	1 (1)	1.8%	2.6%	0 (0)	0.0%	0.0%
縊死	1 (1)	1.9%	2.9%	0 (0)	0.0%	0.0%	0 (0)	0.0%	0.0%	0 (0)	0.0%	0.0%
乳幼児突然死症候群	0 (0)	0.0%	0.0%	0 (0)	0.0%	0.0%	2 (2)	3.5%	5.3%	0 (0)	0.0%	0.0%
低体温症又は窒息などの呼吸不全	0 (0)	0.0%	0.0%	0 (0)	0.0%	0.0%	3 (2)	5.3%	7.9%	0 (0)	0.0%	0.0%
練炭による一酸化炭素中毒	0 (0)	0.0%	0.0%	1 (0)	5.3%	5.9%	0 (0)	0.0%	0.0%	0 (0)	0.0%	0.0%
死産	0 (0)	0.0%	0.0%	0 (0)	0.0%	0.0%	1 (1)	1.8%	2.6%	0 (0)	0.0%	0.0%
自殺	0 (0)	0.0%	0.0%	0 (0)	0.0%	0.0%	2 (2)	3.5%	5.3%	0 (0)	0.0%	0.0%
羊水吸引による窒息	1 (1)	1.9%	2.9%	0 (0)	0.0%	0.0%	0 (0)	0.0%	0.0%	0 (0)	0.0%	0.0%
失血死	2 (0)	3.7%	5.7%	0 (0)	0.0%	0.0%	0 (0)	0.0%	0.0%	2 (2)	9.5%	11.8%
致死性不整脈	1 (1)	1.9%	2.9%	0 (0)	0.0%	0.0%	0 (0)	0.0%	0.0%	0 (0)	0.0%	0.0%
低酸素脳症	1 (0)	1.9%	2.9%	0 (0)	0.0%	0.0%	2 (1)	3.5%	5.3%	1 (0)	4.8%	5.9%
発育不全	0 (0)	0.0%	0.0%	0 (0)	0.0%	0.0%	1 (0)	1.8%	2.6%	0 (0)	0.0%	0.0%
誤嚥性肺炎	0 (0)	0.0%	0.0%	0 (0)	0.0%	0.0%	1 (1)	1.8%	2.6%	0 (0)	0.0%	0.0%
肺感染症	0 (0)	0.0%	0.0%	0 (0)	0.0%	0.0%	1 (1)	1.8%	2.6%	0 (0)	0.0%	0.0%
包丁で刺された	0 (0)	0.0%	0.0%	0 (0)	0.0%	0.0%	0 (0)	0.0%	0.0%	2 (0)	9.5%	11.8%
上記以外	5 (2)	9.3%	14.3%	0 (0)	0.0%	0.0%	0 (0)	0.0%	0.0%	0 (0)	0.0%	0.0%
小計	35 (13)	64.8%	100.0%	17 (2)	89.5%	100.0%	38 (23)	66.7%	100.0%	17 (4)	81.0%	100.0%
不明	19 (9)	35.2%		2 (1)	10.5%		20 (13)	35.1%		4 (2)	19.0%	
計	54 (22)	100.0%	100.0%	19 (3)	100.0%	100.0%	57 (35)	100.0%	100.0%	21 (6)	100.0%	100.0%

注3) 「有効割合」とは、「不明」「未記入」とした回答を除いた数を合計数として算出した割合をいう。(以下、同様の取扱いとする。)

3歳未満と3歳以上を比較すると、「その他」を除き、3歳未満では「頭部外傷」が6人（同23.1%）と最も多く、次いで「頸部絞扼以外による窒息」が4人（同15.4%）であった。3歳以上では、「腹部外傷」が2人（同18.2%）と最も多く、次いで「頭部外傷」、「頸部絞扼による窒息」、「溺水」、「車中放置による熱中症・脱水」がそれぞれ1人（同9.1%）であった。

表1-3-2-2 直接の死因（3歳未満と3歳以上）（心中以外の虐待死）

区分	3歳未満			3歳以上			不明			
	人数	構成割合	有効割合	人数	構成割合	有効割合	人数	構成割合	有効割合	
頭部外傷	6 (2)	17.6%	23.1%	1 (1)	6.7%	9.1%	0 (0)	0.0%	0.0%	
胸部外傷	0 (0)	0.0%	0.0%	0 (0)	0.0%	0.0%	0 (0)	0.0%	0.0%	
腹部外傷	0 (0)	0.0%	0.0%	2 (1)	13.3%	18.2%	0 (0)	0.0%	0.0%	
外傷性ショック	1 (0)	2.9%	3.8%	0 (0)	0.0%	0.0%	0 (0)	0.0%	0.0%	
頸部絞扼による窒息	0 (0)	0.0%	0.0%	1 (0)	6.7%	9.1%	0 (0)	0.0%	0.0%	
頸部絞扼以外による窒息	4 (2)	11.8%	15.4%	0 (0)	0.0%	0.0%	0 (0)	0.0%	0.0%	
溺水	1 (0)	2.9%	3.8%	1 (1)	6.7%	9.1%	0 (0)	0.0%	0.0%	
熱傷	0 (0)	0.0%	0.0%	0 (0)	0.0%	0.0%	0 (0)	0.0%	0.0%	
車中放置による熱中症・脱水	1 (0)	2.9%	3.8%	1 (1)	6.7%	9.1%	0 (0)	0.0%	0.0%	
中毒（火災によるものを除く）	0 (0)	0.0%	0.0%	0 (0)	0.0%	0.0%	0 (0)	0.0%	0.0%	
出血性ショック	1 (1)	2.9%	3.8%	0 (0)	0.0%	0.0%	0 (0)	0.0%	0.0%	
低栄養による衰弱	2 (1)	5.9%	7.7%	0 (0)	0.0%	0.0%	0 (0)	0.0%	0.0%	
脱水	0 (0)	0.0%	0.0%	0 (0)	0.0%	0.0%	0 (0)	0.0%	0.0%	
凍死	0 (0)	0.0%	0.0%	0 (0)	0.0%	0.0%	0 (0)	0.0%	0.0%	
火災による熱傷・一酸化炭素中毒	0 (0)	0.0%	0.0%	0 (0)	0.0%	0.0%	0 (0)	0.0%	0.0%	
病死	1 (1)	2.9%	3.8%	0 (0)	0.0%	0.0%	0 (0)	0.0%	0.0%	
その他	9 (6)	26.5%	34.6%	5 (5)	33.3%	45.5%	0 (0)	0.0%	0.0%	
内訳 （再掲）	転落死	0 (0)	0.0%	0.0%	1 (1)	6.7%	9.1%	0 (0)	0.0%	0.0%
	乳幼児突然死候群	2 (2)	5.9%	7.7%	0 (0)	0.0%	0.0%	0 (0)	0.0%	0.0%
	低体温症又は窒息などの呼吸不全	2 (1)	5.9%	7.7%	1 (1)	6.7%	9.1%	0 (0)	0.0%	0.0%
	死産	1 (1)	2.9%	3.8%	0 (0)	0.0%	0.0%	0 (0)	0.0%	0.0%
	自殺	0 (0)	0.0%	0.0%	2 (2)	13.3%	18.2%	0 (0)	0.0%	0.0%
	低酸素脳症	1 (0)	2.9%	3.8%	1 (1)	6.7%	9.1%	0 (0)	0.0%	0.0%
	発育不全	1 (0)	2.9%	3.8%	0 (0)	0.0%	0.0%	0 (0)	0.0%	0.0%
	誤嚥性肺炎	1 (1)	2.9%	3.8%	0 (0)	0.0%	0.0%	0 (0)	0.0%	0.0%
	肺感染症	1 (1)	2.9%	3.8%	0 (0)	0.0%	0.0%	0 (0)	0.0%	0.0%
	包丁で刺された	0 (0)	0.0%	0.0%	0 (0)	0.0%	0.0%	0 (0)	0.0%	0.0%
上記以外	0 (0)	0.0%	0.0%	0 (0)	0.0%	0.0%	0 (0)	0.0%	0.0%	
小計	26 (13)	76.5%	100.0%	11 (9)	73.3%	100.0%	0 (0)	0.0%	0.0%	
不明	8 (5)	23.5%	0.0%	4 (1)	26.7%	0.0%	8 (7)	100.0%	100.0%	
計	34 (18)	100.0%	100.0%	15 (10)	100.0%	100.0%	8 (7)	100.0%	100.0%	

イ 乳幼児揺さぶられ症候群（SBS）の有無

心中以外の虐待死事例では、頭部外傷のうち「乳幼児揺さぶられ症候群（SBS）（疑い含む）」の「あり」が2人（有効割合 33.3%）であった。

表1-3-2-3 直接の死因「頭部外傷」のうち乳幼児揺さぶられ症候群（SBS）（疑い含む）の有無
(心中以外の虐待死)

区分	第16次			第17次		
	人数	構成割合	有効割合	人数	構成割合	有効割合
なし	5 (2)	50.0%	55.6%	4 (1)	57.1%	66.7%
あり	4 (1)	40.0%	44.4%	2 (1)	28.6%	33.3%
不明	1 (1)	10.0%		1 (1)	14.3%	
計	10 (4)	100.0%	100.0%	7 (3)	100.0%	100.0%

表1-3-2-4 乳幼児揺さぶられ症候群（SBS）（疑い含む）の具体的事例

年齢(月齢)	主たる虐待者	加害の動機	以前の虐待行為
1か月	実母	泣きやまないことにいらだったため	なし
6歳0か月	父親の知人男性	不明	なし

【参考事例】

<乳幼児揺さぶられ症候群（疑い含む）の事例>

○0歳女児（実母による身体的虐待で死亡）

本児が泣き止まないことにいらいらしたとして、自宅で実母が激しく揺さぶったり、床に投げつけるなどし、本児は急性硬膜下血腫で死亡。実母はハイリスク妊婦ではなく、本児にはきょうだいもいたが、これまで母子保健部署や虐待対応担当部署の関与なし。

(参考) 乳幼児揺さぶられ症候群 (SBS) (疑い含む) の具体的事例 (年齢順) (第 11 次～第 16 次)

年次報告	年齢(月齢)	主たる虐待者	加害の動機	以前の虐待行為
15次	1か月	実父	不明	なし
11次	2か月	実父	泣きやまないことにいらだったため	なし
11次	2か月	実父	不明	なし
13次	2か月	実父	泣きやまないことにいらだったため	なし
15次	2か月	実母	泣きやまないことにいらだったため	なし
16次	2か月	実父	泣きやまないことにいらだったため	なし
15次	3か月	実父	泣きやまないことにいらだったため	なし
11次	5か月	実母	泣きやまないことにいらだったため	なし
12次	5か月	実父	その他(入浴中ぐったりしたため)	あり(身体的虐待)
14次	5か月	母の交際相手	不明	不明
15次	5か月	実父	子どもがミルクを飲まず養育にストレスあり	なし
12次	6か月	不明	不明	なし
12次	6か月	実母	その他(パートナー等の支援なく、児の体調不良等うっ積した思い)	なし
14次	6か月	母方祖母	不明	なし
16次	6か月	実父	泣きやまないことにいらだったため	なし
14次	7か月	実母	不明	なし
13次	8か月	実父	泣きやまないことにいらだったため	あり(身体的虐待)
14次	9か月	実母	パートナーへの怒りを子どもに向ける	なし
16次	1歳1か月	継父	子どもがなつかない	なし
12次	1歳2か月	不明	不明	あり(身体的虐待)
11次	1歳2か月	実父	泣きやまないことにいらだったため	なし
15次	1歳5か月	実母、実父	子どもの存在の拒否・否定	あり(身体的虐待)
13次	1歳7か月	実父	不明	なし
13次	1歳11か月	母の交際相手	母の交際相手が保育所へお迎えに行った際、本児が泣くという報告あり	あり(身体的虐待)
11次	2歳3か月	実父	不明	あり(身体的虐待)
16次	2歳4か月	継父	不明	なし
11次	2歳10か月	母の交際相手	しつけのつもり	あり(身体的虐待)
14次	5歳11か月	実母、養父	しつけのつもり	あり(身体的虐待、ネグレクト)

③ 確認された虐待の期間

子どもに対する虐待が確認された期間について、心中以外の虐待死では「不明」が31例（55.4%）で最も多く、次いで「～1か月以内」が19例（33.9%）であった。心中による虐待死では「～1か月以内」が7例（43.8%）であった。

表1-3-3 確認された虐待の期間

区分	心中以外の虐待死		心中による虐待死(未遂含む)	
	例数	構成割合	例数	構成割合
～1か月以内	19 (6)	33.9%	7 (1)	43.8%
1か月～6か月以内	2 (1)	3.6%	1 (0)	6.3%
6か月以上	4 (2)	7.1%	3 (0)	18.8%
不明	31 (26)	55.4%	5 (2)	31.3%
計	56 (35)	100.0%	16 (3)	100.0%

④ 死亡時の虐待以前に確認された虐待

ア 死亡時の虐待以前に確認された虐待の有無

死亡時の虐待以前に確認された虐待について、心中以外の虐待死事例では、「なし」が39人（有効割合84.8%）、「あり」が7人（同15.2%）で、「あり」の事例における虐待の類型（複数回答）は、「ネグレクト」が4人と最も多かった。

表1-3-4-1 死亡時の虐待以前に確認された虐待の有無（心中以外の虐待死）

区分		人数	構成割合	有効割合
なし		39 (22)	68.4%	84.8%
あり		7 (4)	12.3%	15.2%
内訳 (再掲) (複数回答)	身体的虐待	3 (3)	/	/
	ネグレクト	4 (1)		
	心理的虐待	1 (1)		
	性的虐待	0 (0)		
	不明	0 (0)		
不明		11 (9)	19.3%	
計		57 (35)	100.0%	100.0%

イ 死亡時の虐待以前に確認されたネグレクトの内容

死亡時の虐待以前に確認されたネグレクトの内容について、心中以外の虐待死事例では、「家に残したまま外出する、車中に置き去りにするなど子どもの健康・安全への配慮を怠る」が3人（75.0%）で最も多かった。

表1-3-4-2 死亡時の虐待以前に確認されたネグレクトの内容

(心中以外の虐待死) (複数回答)

区分	心中以外・ネグレクト(4人)	
	人数	構成割合
家に残したまま外出する、車中に置き去りにするなど子どもの健康・安全への配慮を怠る	3 (1)	75.0%
食事を与えないなどの養育放棄	0 (0)	0.0%
遺棄	0 (0)	0.0%
祖父母、きょうだい、保護者の交際相手等による虐待を見過ごす	0 (0)	0.0%
必要な医療を受けさせない(医療ネグレクト)	0 (0)	0.0%
不明	1 (0)	25.0%

⑤ 主たる加害者

ア 心中以外の虐待死における主たる加害者

主たる加害者について、心中以外の虐待死事例では、「実母」が30人（52.6%）と最も多く、次いで「不明」が12人（21.1%）であった。第16次報告と比較すると、「実母」の人数と割合が増加している。「実父」の人数と割合はともに減少し、「実母と実父」の人数と割合も減少している。第1次報告から第16次報告までの傾向をみると、加害者が「実母」である事例が概ね全体の半数程度を占めて最も多い。

また、3歳未満と3歳以上に分けてみると、3歳未満では、「実母」が19人（有効割合73.1%）、次いで「実父」が3人（同11.5%）であった。3歳以上では、「実母」と「その他」がそれぞれ4人（同33.3%）、次いで「実母と実父」が2人（同16.7%）であった。

表1-3-5-1 主たる加害者（心中以外の虐待死）

区分		第1次	第2次	第3次	第4次	第5次	第6次	第7次	第8次	第9次	第10次	第11次	第12次	第13次	第14次	第15次	第16次	第17次	総数	
実母	人数	13	26	38	29	38	36	23	30	33	38	16	28	26 (5)	30 (10)	25 (11)	25 (9)	30 (14)	484	
	構成割合	52.0%	52.0%	67.9%	47.5%	48.7%	53.7%	46.9%	58.8%	56.9%	74.5%	44.4%	63.6%	50.0%	61.2%	48.1%	46.3%	52.6%	54.4%	
実父	人数	7	11	11	5	16	10	6	7	11	3	8	3	12 (1)	4 (1)	14 (2)	9 (3)	3 (3)	140	
	構成割合	28.0%	22.0%	19.6%	8.2%	20.5%	14.9%	12.2%	13.7%	19.0%	5.9%	22.2%	6.8%	23.1%	8.2%	26.9%	16.7%	5.3%	15.7%	
養母	人数	0	0	0	1	0	1	0	0	0	0	0	0	0 (0)	0 (0)	0 (0)	0 (0)	0 (0)	2	
	構成割合	0.0%	0.0%	0.0%	1.6%	0.0%	1.5%	0.0%	0.0%	0.0%	0.0%	0.0%	0.0%	0.0%	0.0%	0.0%	0.0%	0.0%	0.2%	
養父	人数	0	1	0	0	1	0	0	3	0	0	0	1	1 (0)	0 (0)	0 (0)	1 (0)	0 (0)	8	
	構成割合	0.0%	2.0%	0.0%	0.0%	1.3%	0.0%	0.0%	5.9%	0.0%	0.0%	0.0%	2.3%	1.9%	0.0%	0.0%	1.9%	0.0%	0.9%	
継母	人数	0	1	1	1	0	0	2	0	0	0	0	1	0 (0)	0 (0)	0 (0)	0 (0)	0 (0)	6	
	構成割合	0.0%	2.0%	1.8%	1.6%	0.0%	0.0%	4.1%	0.0%	0.0%	0.0%	0.0%	2.3%	0.0%	0.0%	0.0%	0.0%	0.0%	0.7%	
継父	人数	0	0	1	1	2	0	2	1	2	0	0	0	1 (0)	0 (0)	0 (0)	2 (1)	1 (0)	13	
	構成割合	0.0%	0.0%	1.8%	1.6%	2.6%	0.0%	4.1%	2.0%	3.4%	0.0%	0.0%	0.0%	1.9%	0.0%	0.0%	3.7%	1.8%	1.5%	
実母の交際相手	人数	1	4	2	5	8	3	2	4	2	0	2	1	2 (0)	1 (1)	1 (1)	0 (0)	2 (2)	40	
	構成割合	4.0%	8.0%	3.6%	8.2%	10.3%	4.5%	4.1%	7.8%	3.4%	0.0%	5.6%	2.3%	3.8%	2.0%	1.9%	0.0%	3.5%	4.5%	
母方祖母	人数	0	1	0	1	1	0	0	0	0	2	0	1	0 (0)	1 (0)	0 (0)	0 (0)	0 (0)	7	
	構成割合	0.0%	2.0%	0.0%	1.6%	1.3%	0.0%	0.0%	0.0%	0.0%	3.9%	0.0%	2.3%	0.0%	2.0%	0.0%	0.0%	0.0%	0.8%	
母方祖父	人数	0	0	0	0	0	0	0	0	0	1	0	0	0 (0)	0 (0)	0 (0)	0 (0)	0 (0)	1	
	構成割合	0.0%	0.0%	0.0%	0.0%	0.0%	0.0%	0.0%	0.0%	0.0%	2.0%	0.0%	0.0%	0.0%	0.0%	0.0%	0.0%	0.0%	0.1%	
父方祖母	人数	0	0	0	0	0	0	0	0	0	0	0	0	0 (0)	0 (0)	0 (0)	0 (0)	0 (0)	0	
	構成割合	0.0%	0.0%	0.0%	0.0%	0.0%	0.0%	0.0%	0.0%	0.0%	0.0%	0.0%	0.0%	0.0%	0.0%	0.0%	0.0%	0.0%	0.0%	
父方祖父	人数	0	0	0	0	0	1	0	0	0	0	0	0	0 (0)	0 (0)	0 (0)	0 (0)	0 (0)	1	
	構成割合	0.0%	0.0%	0.0%	0.0%	0.0%	1.5%	0.0%	0.0%	0.0%	0.0%	0.0%	0.0%	0.0%	0.0%	0.0%	0.0%	0.0%	0.1%	
実母と	実父	人数	0	0	0	9	10	5	6	2	5	3	5	2	5 (1)	8 (4)	6 (5)	7 (3)	4 (3)	77
		構成割合	0.0%	0.0%	0.0%	14.8%	12.8%	7.5%	12.2%	3.9%	8.6%	5.9%	13.9%	4.5%	9.6%	16.3%	11.5%	13.0%	7.0%	8.7%
	養父	人数	0	0	1	1	0	2	1	1	0	0	0	1	2 (1)	1 (0)	1 (0)	0 (0)	0 (0)	11
		構成割合	0.0%	0.0%	1.8%	1.6%	0.0%	3.0%	2.0%	2.0%	0.0%	0.0%	0.0%	2.3%	3.8%	2.0%	1.9%	0.0%	0.0%	1.2%
	継父	人数	0	0	0	0	0	0	1	0	1	0	0	0	0 (0)	1 (0)	0 (0)	0 (0)	0 (0)	3
		構成割合	0.0%	0.0%	0.0%	0.0%	0.0%	0.0%	2.0%	0.0%	1.7%	0.0%	0.0%	0.0%	0.0%	2.0%	0.0%	0.0%	0.0%	0.3%
	実母の交際相手	人数	1	0	0	3	1	3	4	1	2	1	0	1	1 (0)	1 (0)	1 (1)	0 (0)	1 (0)	21
		構成割合	4.0%	0.0%	0.0%	4.9%	1.3%	4.5%	8.2%	2.0%	3.4%	2.0%	0.0%	2.3%	1.9%	2.0%	1.9%	0.0%	1.8%	2.4%
	母方祖母	人数	0	0	0	0	0	0	0	0	0	0	1	0	0 (0)	0 (0)	0 (0)	0 (0)	0 (0)	1
		構成割合	0.0%	0.0%	0.0%	0.0%	0.0%	0.0%	0.0%	0.0%	0.0%	0.0%	2.8%	0.0%	0.0%	0.0%	0.0%	0.0%	0.0%	0.1%
	実母の交際相手 とその他	人数	0	0	0	0	0	0	0	0	0	0	1	0	0 (0)	0 (0)	1 (0)	0 (0)	0 (0)	2
		構成割合	0.0%	0.0%	0.0%	0.0%	0.0%	0.0%	0.0%	0.0%	0.0%	0.0%	2.8%	0.0%	0.0%	0.0%	1.9%	0.0%	0.0%	0.2%
	その他	人数	0	0	0	0	0	0	0	0	0	0	1	2	0 (0)	1 (1)	1 (1)	0 (0)	0 (0)	5
		構成割合	0.0%	0.0%	0.0%	0.0%	0.0%	0.0%	0.0%	0.0%	0.0%	0.0%	2.8%	4.5%	0.0%	2.0%	1.9%	0.0%	0.0%	0.6%
実父とその他	人数	0	0	0	0	0	0	0	0	1	0	0	0	0 (0)	0 (0)	0 (0)	0 (0)	0 (0)	1	
	構成割合	0.0%	0.0%	0.0%	0.0%	0.0%	0.0%	0.0%	0.0%	1.7%	0.0%	0.0%	0.0%	0.0%	0.0%	0.0%	0.0%	0.0%	0.1%	
その他	人数	3	6	0	1	1	0	0	2	1	1	0	0	1 (0)	0 (0)	0 (0)	2 (2)	4 (2)	22	
	構成割合	12.0%	12.0%	0.0%	1.6%	1.3%	0.0%	0.0%	3.9%	1.7%	2.0%	0.0%	0.0%	1.9%	0.0%	0.0%	3.7%	7.0%	2.5%	
不明	人数	0	0	2	4	0	6	2	0	0	2	2	3	1 (0)	1 (1)	2 (2)	8 (4)	12 (11)	45	
	構成割合	0.0%	0.0%	3.6%	6.6%	0.0%	9.0%	4.1%	0.0%	0.0%	3.9%	5.6%	6.8%	1.9%	2.0%	3.8%	14.8%	21.1%	5.1%	
計	人数	25	50	56	61	78	67	49	51	58	51	36	44	52 (8)	49 (18)	52 (23)	54 (22)	57 (35)	890	
	構成割合	100.0%	100.0%	100.0%	100.0%	100.0%	100.0%	100.0%	100.0%	100.0%	100.0%	100.0%	100.0%	100.0%	100.0%	100.0%	100.0%	100.0%	100.0%	

表1-3-5-2 主たる加害者（3歳未満と3歳以上）（心中以外の虐待死）

区分	3歳未満			3歳以上			不明			
	人数	構成割合	有効割合	人数	構成割合	有効割合	人数	構成割合	有効割合	
実母	19 (6)	55.9%	73.1%	4 (2)	26.7%	33.3%	7 (6)	87.5%	100.0%	
実父	3 (3)	8.8%	11.5%	0 (0)	0.0%	0.0%	0 (0)	0.0%	0.0%	
養母	0 (0)	0.0%	0.0%	0 (0)	0.0%	0.0%	0 (0)	0.0%	0.0%	
養父	0 (0)	0.0%	0.0%	0 (0)	0.0%	0.0%	0 (0)	0.0%	0.0%	
継母	0 (0)	0.0%	0.0%	0 (0)	0.0%	0.0%	0 (0)	0.0%	0.0%	
継父	0 (0)	0.0%	0.0%	1 (0)	6.7%	8.3%	0 (0)	0.0%	0.0%	
実母の交際相手	1 (1)	2.9%	3.8%	1 (1)	6.7%	8.3%	0 (0)	0.0%	0.0%	
実父の交際相手	0 (0)	0.0%	0.0%	0 (0)	0.0%	0.0%	0 (0)	0.0%	0.0%	
母方祖母	0 (0)	0.0%	0.0%	0 (0)	0.0%	0.0%	0 (0)	0.0%	0.0%	
父方祖母	0 (0)	0.0%	0.0%	0 (0)	0.0%	0.0%	0 (0)	0.0%	0.0%	
母方祖父	0 (0)	0.0%	0.0%	0 (0)	0.0%	0.0%	0 (0)	0.0%	0.0%	
父方祖父	0 (0)	0.0%	0.0%	0 (0)	0.0%	0.0%	0 (0)	0.0%	0.0%	
その他	0 (0)	0.0%	0.0%	4 (2)	26.7%	33.3%	0 (0)	0.0%	0.0%	
実母と	実父	2 (1)	5.9%	7.7%	2 (2)	13.3%	16.7%	0 (0)	0.0%	0.0%
	養父	0 (0)	0.0%	0.0%	0 (0)	0.0%	0.0%	0 (0)	0.0%	0.0%
	継父	0 (0)	0.0%	0.0%	0 (0)	0.0%	0.0%	0 (0)	0.0%	0.0%
	実母の交際相手	1 (0)	2.9%	3.8%	0 (0)	0.0%	0.0%	0 (0)	0.0%	0.0%
	母方祖父母	0 (0)	0.0%	0.0%	0 (0)	0.0%	0.0%	0 (0)	0.0%	0.0%
	母の交際相手とその他	0 (0)	0.0%	0.0%	0 (0)	0.0%	0.0%	0 (0)	0.0%	0.0%
	その他	0 (0)	0.0%	0.0%	0 (0)	0.0%	0.0%	0 (0)	0.0%	0.0%
小計	26 (11)	76.5%	100.0%	12 (7)	80.0%	100.0%	7 (6)	87.5%	100.0%	
不明	8 (7)	23.5%		3 (3)	20.0%		1 (1)	12.5%		
計	34 (18)	100.0%	100.0%	15 (10)	100.0%	100.0%	8 (7)	100.0%	100.0%	

イ 心中による虐待死における主たる加害者

主たる加害者について、心中による虐待死事例では、「実母」が最も多く11人(52.4%)であった。第16次報告と比較すると、「実母」の人数及び割合が減少し、「実父」、「実母の交際相手」、「実母と実母の交際相手」が増加した。

表1-3-5-3 主たる加害者(心中による虐待死)

区分		第1次	第2次	第3次	第4次	第5次	第6次	第7次	第8次	第9次	第10次	第11次	第12次	第13次	第14次	第15次	第16次	第17次	総数	
実母	人数	-	5	24	46	42	40	22	33	33	24	18	23	29(0)	22(3)	6(0)	13(2)	11(0)	391	
	構成割合	-	62.5%	80.0%	70.8%	65.6%	65.6%	56.4%	70.2%	80.5%	61.5%	54.5%	85.2%	90.6%	78.6%	46.2%	68.4%	52.4%	69.0%	
実父	人数	-	2	5	13	12	14	14	11	2	6	9	0	3(0)	5(0)	6(0)	0(0)	2(2)	104	
	構成割合	-	25.0%	16.7%	20.0%	18.8%	23.0%	35.9%	23.4%	4.9%	15.4%	27.3%	0.0%	9.4%	17.9%	46.2%	0.0%	9.5%	18.3%	
養母	人数	-	0	0	0	0	0	0	0	0	0	0	0	0(0)	0(0)	0(0)	0(0)	0(0)	0	
	構成割合	-	0.0%	0.0%	0.0%	0.0%	0.0%	0.0%	0.0%	0.0%	0.0%	0.0%	0.0%	0.0%	0.0%	0.0%	0.0%	0.0%	0.0%	
養父	人数	-	0	0	0	1	0	0	0	0	0	0	0	0(0)	0(0)	1(0)	0(0)	0(0)	2	
	構成割合	-	0.0%	0.0%	0.0%	1.6%	0.0%	0.0%	0.0%	0.0%	0.0%	0.0%	0.0%	0.0%	0.0%	7.7%	0.0%	0.0%	0.4%	
継母	人数	-	0	0	0	0	0	0	0	0	0	0	0	0(0)	0(0)	0(0)	0(0)	0(0)	0	
	構成割合	-	0.0%	0.0%	0.0%	0.0%	0.0%	0.0%	0.0%	0.0%	0.0%	0.0%	0.0%	0.0%	0.0%	0.0%	0.0%	0.0%	0.0%	
継父	人数	-	1	0	0	0	0	0	0	0	0	0	0	0(0)	0(0)	0(0)	0(0)	0(0)	1	
	構成割合	-	12.5%	0.0%	0.0%	0.0%	0.0%	0.0%	0.0%	0.0%	0.0%	0.0%	0.0%	0.0%	0.0%	0.0%	0.0%	0.0%	0.2%	
実母の交際相手	人数	-	0	0	0	0	0	0	0	0	1	0	0	0(0)	0(0)	0(0)	0(0)	3(3)	4	
	構成割合	-	0.0%	0.0%	0.0%	0.0%	0.0%	0.0%	0.0%	0.0%	2.6%	0.0%	0.0%	0.0%	0.0%	0.0%	0.0%	14.3%	0.7%	
母方祖母	人数	-	0	0	1	1	0	1	1	0	2	0	0	0(0)	0(0)	0(0)	0(0)	0(0)	6	
	構成割合	-	0.0%	0.0%	1.5%	1.6%	0.0%	2.6%	2.1%	0.0%	5.1%	0.0%	0.0%	0.0%	0.0%	0.0%	0.0%	0.0%	1.1%	
母方祖父	人数	-	0	0	0	1	2	0	0	0	0	1	1	0(0)	0(0)	0(0)	0(0)	0(0)	5	
	構成割合	-	0.0%	0.0%	0.0%	1.6%	3.3%	0.0%	0.0%	0.0%	0.0%	3.0%	3.7%	0.0%	0.0%	0.0%	0.0%	0.0%	0.9%	
父方祖母	人数	-	0	0	0	0	1	1	1	0	0	2	0	0(0)	0(0)	0(0)	0(0)	0(0)	5	
	構成割合	-	0.0%	0.0%	0.0%	0.0%	1.6%	2.6%	2.1%	0.0%	0.0%	6.1%	0.0%	0.0%	0.0%	0.0%	0.0%	0.0%	0.9%	
父方祖父	人数	-	0	0	0	0	0	0	0	0	1	0	0	0(0)	0(0)	0(0)	0(0)	0(0)	1	
	構成割合	-	0.0%	0.0%	0.0%	0.0%	0.0%	0.0%	0.0%	0.0%	2.6%	0.0%	0.0%	0.0%	0.0%	0.0%	0.0%	0.0%	0.2%	
実母と	実父	人数	-	0	1	3	4	0	1	0	0	5	2	0	0(0)	1(0)	0(0)	3(0)	1(0)	21
		構成割合	-	0.0%	3.3%	4.6%	6.3%	0.0%	2.6%	0.0%	0.0%	12.8%	6.1%	0.0%	0.0%	3.6%	0.0%	15.8%	4.8%	3.7%
	養父	人数	-	0	0	0	0	0	0	0	0	0	0	0	0(0)	0(0)	0(0)	0(0)	0(0)	0
		構成割合	-	0.0%	0.0%	0.0%	0.0%	0.0%	0.0%	0.0%	0.0%	0.0%	0.0%	0.0%	0.0%	0.0%	0.0%	0.0%	0.0%	0.0%
	継父	人数	-	0	0	0	0	0	0	0	0	0	0	0	0(0)	0(0)	0(0)	0(0)	0(0)	0
		構成割合	-	0.0%	0.0%	0.0%	0.0%	0.0%	0.0%	0.0%	0.0%	0.0%	0.0%	0.0%	0.0%	0.0%	0.0%	0.0%	0.0%	0.0%
実母の交際相手	人数	-	0	0	0	0	0	0	0	0	0	0	0	0(0)	0(0)	0(0)	0(0)	2(0)	2	
	構成割合	-	0.0%	0.0%	0.0%	0.0%	0.0%	0.0%	0.0%	0.0%	0.0%	0.0%	0.0%	0.0%	0.0%	0.0%	0.0%	9.5%	0.4%	
母方祖父母	人数	-	0	0	0	0	0	0	0	3	0	0	0	0(0)	0(0)	0(0)	1(0)	0(0)	4	
	構成割合	-	0.0%	0.0%	0.0%	0.0%	0.0%	0.0%	0.0%	7.3%	0.0%	0.0%	0.0%	0.0%	0.0%	0.0%	5.3%	0.0%	0.7%	
その他	人数	-	0	0	0	3	0	0	0	0	0	0	0	0(0)	0(0)	0(0)	0(0)	0(0)	3	
	構成割合	-	0.0%	0.0%	0.0%	4.7%	0.0%	0.0%	0.0%	0.0%	0.0%	0.0%	0.0%	0.0%	0.0%	0.0%	0.0%	0.0%	0.5%	
不明	人数	-	0	0	2	0	4	0	1	3	0	1	3	0(0)	0(0)	0(0)	2(1)	2(1)	18	
	構成割合	-	0.0%	0.0%	3.1%	0.0%	6.6%	0.0%	2.1%	7.3%	0.0%	3.0%	11.1%	0.0%	0.0%	0.0%	10.5%	9.5%	3.2%	
計	人数	-	8	30	65	64	61	39	47	41	39	33	27	32(0)	28(3)	13(0)	19(3)	21(6)	567	
	構成割合	-	100.0%	100.0%	100.0%	100.0%	100.0%	100.0%	100.0%	100.0%	100.0%	100.0%	100.0%	100.0%	100.0%	100.0%	100.0%	100.0%	100.0%	

ウ 心中以外の虐待死事例における主たる加害者と子どもの年齢

心中以外の虐待死事例における主たる加害者と子どもの年齢について、心中以外の虐待死事例では、日齢「0日」児の事例の加害者は「実母」が7人（77.8%）で最も多く、「1日～1か月未満」児の事例では該当する2人とも「実母」が加害者であった。また、「3歳以上」の事例においては、「実母」と「その他」がそれぞれ4人（26.7%）で最も多く、次いで「実母と実父」が2人（13.3%）であった。

表1-3-5-4 主たる加害者と死亡した子どもの年齢（心中以外の虐待死）

区分	死亡した児童の年齢												
	0日		1日～1か月未満		1か月～1歳未満		1歳以上～3歳未満		3歳以上		不明		
	人数	構成割合	人数	構成割合	人数	構成割合	人数	構成割合	人数	構成割合	人数	構成割合	
実母	7 (2)	77.8%	2 (0)	100.0%	8 (4)	47.1%	2 (0)	33.3%	4 (2)	26.7%	7 (6)	87.5%	
実父	0 (0)	0.0%	0 (0)	0.0%	3 (3)	17.6%	0 (0)	0.0%	0 (0)	0.0%	0 (0)	0.0%	
養母	0 (0)	0.0%	0 (0)	0.0%	0 (0)	0.0%	0 (0)	0.0%	0 (0)	0.0%	0 (0)	0.0%	
養父	0 (0)	0.0%	0 (0)	0.0%	0 (0)	0.0%	0 (0)	0.0%	0 (0)	0.0%	0 (0)	0.0%	
継母	0 (0)	0.0%	0 (0)	0.0%	0 (0)	0.0%	0 (0)	0.0%	0 (0)	0.0%	0 (0)	0.0%	
継父	0 (0)	0.0%	0 (0)	0.0%	0 (0)	0.0%	0 (0)	0.0%	1 (0)	6.7%	0 (0)	0.0%	
実母の交際相手	0 (0)	0.0%	0 (0)	0.0%	0 (0)	0.0%	1 (1)	16.7%	1 (1)	6.7%	0 (0)	0.0%	
実父の交際相手	0 (0)	0.0%	0 (0)	0.0%	0 (0)	0.0%	0 (0)	0.0%	0 (0)	0.0%	0 (0)	0.0%	
母方祖母	0 (0)	0.0%	0 (0)	0.0%	0 (0)	0.0%	0 (0)	0.0%	0 (0)	0.0%	0 (0)	0.0%	
父方祖母	0 (0)	0.0%	0 (0)	0.0%	0 (0)	0.0%	0 (0)	0.0%	0 (0)	0.0%	0 (0)	0.0%	
母方祖父	0 (0)	0.0%	0 (0)	0.0%	0 (0)	0.0%	0 (0)	0.0%	0 (0)	0.0%	0 (0)	0.0%	
父方祖父	0 (0)	0.0%	0 (0)	0.0%	0 (0)	0.0%	0 (0)	0.0%	0 (0)	0.0%	0 (0)	0.0%	
その他	0 (0)	0.0%	0 (0)	0.0%	0 (0)	0.0%	0 (0)	0.0%	4 (2)	26.7%	0 (0)	0.0%	
実母と	実父	0 (0)	0.0%	0 (0)	0.0%	2 (1)	11.8%	0 (0)	0.0%	2 (2)	13.3%	0 (0)	0.0%
	養父	0 (0)	0.0%	0 (0)	0.0%	0 (0)	0.0%	0 (0)	0.0%	0 (0)	0.0%	0 (0)	0.0%
	継父	0 (0)	0.0%	0 (0)	0.0%	0 (0)	0.0%	0 (0)	0.0%	0 (0)	0.0%	0 (0)	0.0%
	実母の交際相手	1 (0)	11.1%	0 (0)	0.0%	0 (0)	0.0%	0 (0)	0.0%	0 (0)	0.0%	0 (0)	0.0%
	母方祖父母	0 (0)	0.0%	0 (0)	0.0%	0 (0)	0.0%	0 (0)	0.0%	0 (0)	0.0%	0 (0)	0.0%
	母の交際相手とその他	0 (0)	0.0%	0 (0)	0.0%	0 (0)	0.0%	0 (0)	0.0%	0 (0)	0.0%	0 (0)	0.0%
	その他	0 (0)	0.0%	0 (0)	0.0%	0 (0)	0.0%	0 (0)	0.0%	0 (0)	0.0%	0 (0)	0.0%
小計	8 (2)	88.9%	2 (0)	100.0%	13 (8)	76.5%	3 (1)	50.0%	12 (7)	80.0%	7 (6)	87.5%	
不明	1 (0)	11.1%	0 (0)	0.0%	4 (4)	23.5%	3 (3)	50.0%	3 (3)	20.0%	1 (1)	12.5%	
計	9 (2)	100.0%	2 (0)	100.0%	17 (12)	100.0%	6 (4)	100.0%	15 (10)	100.0%	8 (7)	100.0%	

エ 心中による虐待死事例における主たる加害者と子どもの年齢

心中による虐待死事例における主たる加害者と子どもの年齢について、心中による虐待死事例では、該当者のいない「1か月未満」を除き、死亡した子どもの年齢すべてにおいて「実母」が加害者である事例が最も多かった。

表1-3-5-5 主たる加害者と死亡した子どもの年齢（心中による虐待死）

区分	死亡した児童の年齢												
	1か月未満		1か月～1歳未満		1歳以上～3歳未満		3歳以上～6歳未満		6歳以上		不明		
	人数	構成割合	人数	構成割合	人数	構成割合	人数	構成割合	人数	構成割合	人数	構成割合	
実母	0 (0)	0.0%	3 (0)	75.0%	2 (0)	66.7%	2 (0)	50.0%	4 (0)	44.4%	0 (0)	0.0%	
実父	0 (0)	0.0%	1 (1)	25.0%	1 (1)	33.3%	0 (0)	0.0%	0 (0)	0.0%	0 (0)	0.0%	
養母	0 (0)	0.0%	0 (0)	0.0%	0 (0)	0.0%	0 (0)	0.0%	0 (0)	0.0%	0 (0)	0.0%	
養父	0 (0)	0.0%	0 (0)	0.0%	0 (0)	0.0%	0 (0)	0.0%	0 (0)	0.0%	0 (0)	0.0%	
継母	0 (0)	0.0%	0 (0)	0.0%	0 (0)	0.0%	0 (0)	0.0%	0 (0)	0.0%	0 (0)	0.0%	
継父	0 (0)	0.0%	0 (0)	0.0%	0 (0)	0.0%	0 (0)	0.0%	0 (0)	0.0%	0 (0)	0.0%	
実母の交際相手	0 (0)	0.0%	0 (0)	0.0%	0 (0)	0.0%	0 (0)	0.0%	3 (3)	33.3%	0 (0)	0.0%	
実父の交際相手	0 (0)	0.0%	0 (0)	0.0%	0 (0)	0.0%	0 (0)	0.0%	0 (0)	0.0%	0 (0)	0.0%	
母方祖母	0 (0)	0.0%	0 (0)	0.0%	0 (0)	0.0%	0 (0)	0.0%	0 (0)	0.0%	0 (0)	0.0%	
父方祖母	0 (0)	0.0%	0 (0)	0.0%	0 (0)	0.0%	0 (0)	0.0%	0 (0)	0.0%	0 (0)	0.0%	
母方祖父	0 (0)	0.0%	0 (0)	0.0%	0 (0)	0.0%	0 (0)	0.0%	0 (0)	0.0%	0 (0)	0.0%	
父方祖父	0 (0)	0.0%	0 (0)	0.0%	0 (0)	0.0%	0 (0)	0.0%	0 (0)	0.0%	0 (0)	0.0%	
その他	0 (0)	0.0%	0 (0)	0.0%	0 (0)	0.0%	0 (0)	0.0%	0 (0)	0.0%	0 (0)	0.0%	
実母と	実父	0 (0)	0.0%	0 (0)	0.0%	0 (0)	0.0%	1 (0)	25.0%	0 (0)	0.0%	0 (0)	0.0%
	養父	0 (0)	0.0%	0 (0)	0.0%	0 (0)	0.0%	0 (0)	0.0%	0 (0)	0.0%	0 (0)	0.0%
	継父	0 (0)	0.0%	0 (0)	0.0%	0 (0)	0.0%	0 (0)	0.0%	0 (0)	0.0%	0 (0)	0.0%
	実母の交際相手	0 (0)	0.0%	0 (0)	0.0%	0 (0)	0.0%	0 (0)	0.0%	2 (0)	22.2%	0 (0)	0.0%
	母方祖父	0 (0)	0.0%	0 (0)	0.0%	0 (0)	0.0%	0 (0)	0.0%	0 (0)	0.0%	0 (0)	0.0%
	母の交際相手とその他	0 (0)	0.0%	0 (0)	0.0%	0 (0)	0.0%	0 (0)	0.0%	0 (0)	0.0%	0 (0)	0.0%
	その他	0 (0)	0.0%	0 (0)	0.0%	0 (0)	0.0%	0 (0)	0.0%	0 (0)	0.0%	0 (0)	0.0%
小計	0 (0)	0.0%	4 (1)	100.0%	3 (1)	100.0%	3 (0)	75.0%	9 (3)	100.0%	0 (0)	0.0%	
不明	0 (0)	0.0%	0 (0)	0.0%	0 (0)	0.0%	1 (0)	25.0%	0 (0)	0.0%	1 (1)	100.0%	
計	0 (0)	0.0%	4 (1)	100.0%	3 (1)	100.0%	4 (0)	100.0%	9 (3)	100.0%	1 (1)	100.0%	

オ 心中以外の虐待死事例における死因となった主な虐待の類型別にみた主たる加害者

心中以外の虐待死事例における死因となった主な虐待の類型別にみた主たる加害者について、心中以外の虐待死事例では、「実母」が、「身体的虐待」では約6割、「ネグレクト」では約7割を占めた。

表1-3-5-6 死因となった主な虐待の類型と主たる加害者（心中以外の虐待死）

	身体的虐待		ネグレクト		心理的虐待		その他		不明		
	人数	構成割合	人数	構成割合	人数	構成割合	人数	構成割合	人数	構成割合	
実母	10 (1)	58.8%	9 (4)	69.2%	0 (0)	0.0%	0 (0)	0.0%	11 (9)	42.3%	
実父	1 (1)	5.9%	0 (0)	0.0%	0 (0)	0.0%	0 (0)	0.0%	2 (2)	7.7%	
養母	0 (0)	0.0%	0 (0)	0.0%	0 (0)	0.0%	0 (0)	0.0%	0 (0)	0.0%	
養父	0 (0)	0.0%	0 (0)	0.0%	0 (0)	0.0%	0 (0)	0.0%	0 (0)	0.0%	
継母	0 (0)	0.0%	0 (0)	0.0%	0 (0)	0.0%	0 (0)	0.0%	0 (0)	0.0%	
継父	1 (0)	5.9%	0 (0)	0.0%	0 (0)	0.0%	0 (0)	0.0%	0 (0)	0.0%	
実母の交際相手	2 (2)	11.8%	0 (0)	0.0%	0 (0)	0.0%	0 (0)	0.0%	0 (0)	0.0%	
実父の交際相手	0 (0)	0.0%	0 (0)	0.0%	0 (0)	0.0%	0 (0)	0.0%	0 (0)	0.0%	
母方祖母	0 (0)	0.0%	0 (0)	0.0%	0 (0)	0.0%	0 (0)	0.0%	0 (0)	0.0%	
父方祖母	0 (0)	0.0%	0 (0)	0.0%	0 (0)	0.0%	0 (0)	0.0%	0 (0)	0.0%	
母方祖父	0 (0)	0.0%	0 (0)	0.0%	0 (0)	0.0%	0 (0)	0.0%	0 (0)	0.0%	
父方祖父	0 (0)	0.0%	0 (0)	0.0%	0 (0)	0.0%	0 (0)	0.0%	0 (0)	0.0%	
その他	2 (1)	11.8%	1 (0)	7.7%	0 (0)	0.0%	0 (0)	0.0%	1 (1)	3.8%	
実母と	実父	0 (0)	0.0%	2 (1)	15.4%	1 (1)	100.0%	0 (0)	0.0%	1 (1)	3.8%
	養父	0 (0)	0.0%	0 (0)	0.0%	0 (0)	0.0%	0 (0)	0.0%	0 (0)	0.0%
	継父	0 (0)	0.0%	0 (0)	0.0%	0 (0)	0.0%	0 (0)	0.0%	0 (0)	0.0%
	実母の交際相手	0 (0)	0.0%	1 (0)	7.7%	0 (0)	0.0%	0 (0)	0.0%	0 (0)	0.0%
	母方祖父母	0 (0)	0.0%	0 (0)	0.0%	0 (0)	0.0%	0 (0)	0.0%	0 (0)	0.0%
	母の交際相手とその他	0 (0)	0.0%	0 (0)	0.0%	0 (0)	0.0%	0 (0)	0.0%	0 (0)	0.0%
	その他	0 (0)	0.0%	0 (0)	0.0%	0 (0)	0.0%	0 (0)	0.0%	0 (0)	0.0%
小計	16 (5)	94.1%	13 (5)	100.0%	1 (1)	100.0%	0 (0)	0.0%	15 (13)	57.7%	
不明	1 (1)	5.9%	0 (0)	0.0%	0 (0)	0.0%	0 (0)	0.0%	11 (10)	42.3%	
計	17 (6)	100.0%	13 (5)	100.0%	1 (1)	100.0%	0 (0)	0.0%	26 (23)	100.0%	

⑥ 加害の動機

ア 心中以外の虐待死における加害の動機

心中以外の虐待死事例における加害の動機について、動機が「不明」「その他」である場合を除き、「保護を怠ったことによる死亡」が9人(15.8%)と最も多く、次いで「しつけのつもり」、「泣き止まないことにいらだったため」がそれぞれ3人(5.3%)であった。

また、第2次報告から第17次報告までの推移でみると、「保護を怠ったことによる死亡」や「しつけのつもり」、「子どもの存在の拒否・否定」、「泣きやまないことにいらだったため」が、加害の動機として多い状態が継続している。

表1-3-6-1 加害の動機(心中以外の虐待死)(複数回答)

区分	第2次	第3次	第4次	第5次	第6次	第7次	第8次	第9次	第10次	第11次	第12次	第13次	第14次	第15次	第16次	第17次	総数	
しつけのつもり	人数	9	9	7	9	10	8	3	10	3	4	4	5(2)	4(0)	2(0)	3(1)	3(3)	93
	構成割合	18.0%	16.1%	11.5%	11.5%	14.9%	16.3%	5.9%	17.2%	5.9%	11.1%	9.1%	9.6%	8.2%	3.8%	5.6%	5.3%	10.8%
子どもがつかない	人数	0	5	2	1	1	1	0	0	0	1	1	1(0)	0(0)	1(1)	1(0)	0(0)	15
	構成割合	0.0%	8.9%	3.3%	1.3%	1.5%	2.0%	0.0%	0.0%	0.0%	2.8%	2.3%	1.9%	0.0%	1.9%	1.9%	0.0%	1.7%
パートナーへの愛情を独占された など、子どもに対する嫉妬心	人数	0	0	0	0	1	1	0	1	1	1	0	0(0)	0(0)	0(0)	0(0)	0(0)	5
	構成割合	0.0%	0.0%	0.0%	0.0%	1.5%	2.0%	0.0%	1.7%	2.0%	2.8%	0.0%	0.0%	0.0%	0.0%	0.0%	0.0%	0.6%
パートナーへの怒りを子どもに 向ける	人数	0	2	1	1	0	1	0	2	0	0	0	0(0)	1(0)	1(0)	1(1)	0(0)	10
	構成割合	0.0%	3.6%	1.6%	1.3%	0.0%	2.0%	0.0%	3.4%	0.0%	0.0%	0.0%	0.0%	2.0%	1.9%	1.9%	0.0%	1.2%
慢性的疾患や障害の苦しみから 子どもを救おうという主観的意図	人数	0	0	2	2	0	0	0	1	0	0	0	0(0)	0(0)	0(0)	0(0)	0(0)	5
	構成割合	0.0%	0.0%	3.3%	2.6%	0.0%	0.0%	0.0%	1.7%	0.0%	0.0%	0.0%	0.0%	0.0%	0.0%	0.0%	0.0%	0.6%
子どもの暴力などから身を守るため	人数	0	0	0	0	0	0	0	0	0	0	0	0(0)	0(0)	0(0)	0(0)	0(0)	0
	構成割合	0.0%	0.0%	0.0%	0.0%	0.0%	0.0%	0.0%	0.0%	0.0%	0.0%	0.0%	0.0%	0.0%	0.0%	0.0%	0.0%	0.0%
MSBP(代理ミュンヒハウゼン氏 症候群)	人数	0	0	0	0	3	0	0	1	0	0	0	0(0)	0(0)	0(0)	0(0)	0(0)	4
	構成割合	0.0%	0.0%	0.0%	0.0%	4.5%	0.0%	0.0%	1.7%	0.0%	0.0%	0.0%	0.0%	0.0%	0.0%	0.0%	0.0%	0.5%
保護を怠ったことによる死亡	人数	3	5	18	13	4	8	11	9	9	6	5	6(0)	8(4)	9(2)	8(2)	9(4)	131
	構成割合	6.0%	8.9%	29.5%	16.7%	6.0%	16.3%	21.6%	15.5%	17.6%	16.7%	11.4%	11.5%	16.3%	17.3%	14.8%	15.8%	15.1%
子どもの存在の拒否・否定	人数	0	5	5	6	8	10	2	3	4	4	14	5(0)	6(0)	3(3)	1(1)	2(0)	78
	構成割合	0.0%	8.9%	8.2%	7.7%	11.9%	20.4%	3.9%	5.2%	7.8%	11.1%	31.8%	9.6%	12.2%	5.8%	1.9%	3.5%	9.0%
泣きやまないことにいらだったため	人数	0	0	4	13	5	5	6	7	8	4	2	5(0)	1(0)	6(0)	2(0)	3(1)	71
	構成割合	0.0%	0.0%	6.6%	16.7%	7.5%	10.2%	11.8%	12.1%	15.7%	11.1%	4.5%	9.6%	2.0%	11.5%	3.7%	5.3%	8.2%
アルコール又は薬物依存に起因 した精神症状による行為	人数	0	0	0	0	0	0	0	0	0	0	0	1(1)	0(0)	2(0)	0(0)	0(0)	3
	構成割合	0.0%	0.0%	0.0%	0.0%	0.0%	0.0%	0.0%	0.0%	0.0%	0.0%	0.0%	1.9%	0.0%	3.8%	0.0%	0.0%	0.3%
依存系以外に起因した精神症状 による行為(妄想などによる)	人数	3	5	4	7	2	1	2	2	2	2	3	3(0)	6(0)	0(0)	1(0)	0(0)	43
	構成割合	6.0%	8.9%	6.6%	9.0%	3.0%	2.0%	3.9%	3.4%	3.9%	5.6%	6.8%	5.8%	12.2%	0.0%	1.9%	0.0%	5.0%
その他	人数	23	6	1	2	10	3	7	9	2	1	9	12(3)	10(4)	6(3)	12(3)	7(2)	120
	構成割合	46.0%	10.7%	1.6%	2.6%	14.9%	6.1%	13.7%	15.5%	3.9%	2.8%	20.5%	23.1%	20.4%	11.5%	22.2%	12.3%	13.9%
不明	人数	12	19	17	24	23	11	20	13	22	13	6	14(2)	13(10)	22(14)	25(14)	33(25)	287
	構成割合	24.0%	33.9%	27.9%	30.8%	34.3%	22.4%	39.2%	22.4%	43.1%	36.1%	13.6%	26.9%	26.5%	42.3%	46.3%	57.9%	33.2%
計	人数	50	56	61	78	67	49	51	58	51	36	44	52(8)	49(18)	52(23)	54(22)	57(35)	865
	構成割合	100.0%	100.0%	100.0%	100.0%	100.0%	100.0%	100.0%	100.0%	100.0%	100.0%	100.0%	100.0%	100.0%	100.0%	100.0%	100.0%	100.0%

3歳未満と3歳以上で比較すると、「その他」を除き、3歳未満では、「保護を怠ったことによる死亡」が8人(有効割合 53.3%)と最も多く、3歳以上では、「しつけのつもり」が3人(同 42.9%)と最も多かった。

表1-3-6-2 加害の動機(3歳未満と3歳以上)(心中以外の虐待死)

区分	3歳未満			3歳以上			不明		
	人数	構成割合	有効割合	人数	構成割合	有効割合	人数	構成割合	有効割合
しつけのつもり	0(0)	0.0%	0.0%	3(3)	20.0%	42.9%	0(0)	0.0%	0.0%
子どもがなつかない	0(0)	0.0%	0.0%	0(0)	0.0%	0.0%	0(0)	0.0%	0.0%
パートナーへの愛情を独占された等、子どもに対する嫉妬心	0(0)	0.0%	0.0%	0(0)	0.0%	0.0%	0(0)	0.0%	0.0%
パートナーへの怒りを子どもに向けて	0(0)	0.0%	0.0%	0(0)	0.0%	0.0%	0(0)	0.0%	0.0%
慢性の疾患等の苦しみから子どもを救おうという主観的意図	0(0)	0.0%	0.0%	0(0)	0.0%	0.0%	0(0)	0.0%	0.0%
子どもの暴力などから身を守るため	0(0)	0.0%	0.0%	0(0)	0.0%	0.0%	0(0)	0.0%	0.0%
MSBP(代理ミュンヒハウゼン氏症候群)	0(0)	0.0%	0.0%	0(0)	0.0%	0.0%	0(0)	0.0%	0.0%
保護を怠ったことによる死亡	8(3)	23.5%	53.3%	0(0)	0.0%	0.0%	1(1)	12.5%	50.0%
子どもの存在の拒否・否定	2(0)	5.9%	13.3%	0(0)	0.0%	0.0%	0(0)	0.0%	0.0%
泣きやまないことにはいらだったため	3(1)	8.8%	20.0%	0(0)	0.0%	0.0%	0(0)	0.0%	0.0%
アルコール又は薬物依存に起因した精神症状による行為	0(0)	0.0%	0.0%	0(0)	0.0%	0.0%	0(0)	0.0%	0.0%
依存系以外に起因した精神症状による行為(妄想など)	0(0)	0.0%	0.0%	0(0)	0.0%	0.0%	0(0)	0.0%	0.0%
その他	2(0)	5.9%	13.3%	4(1)	26.7%	57.1%	1(1)	12.5%	50.0%
小計	15(4)	44.1%	100.0%	7(4)	46.7%	100.0%	2(2)	25.0%	100.0%
不明	18(13)	52.9%		8(6)	53.3%		6(5)	75.0%	
計	34(18)	100.0%	100.0%	15(10)	100.0%	100.0%	8(7)	100.0%	100.0%

【参考事例】

< 養育放棄があった事例 >

○ 2歳女児 (実母によるネグレクトで死亡)

実母と本児の2人暮らし。実母は「育児に疲れて一人になりたかった」として、本児を3日間自宅に放置したところ、本児は低体温症により死亡。乳幼児健診未受診であったため、母子保健部署が関与していた。

イ 心中による虐待死事例における加害の動機

心中による虐待死事例における加害の動機について、「保護者自身の精神疾患、精神不安」、「経済的困窮（多額の借金など）」、「不明」がそれぞれ7人（33.3%）と最も多く、次いで「育児不安や育児負担感」が6人（28.6%）であった。

表1-3-6-3 加害の動機（心中による虐待死）（複数回答）

区分	心中による虐待死（未遂含む）（21人）	
	人数	構成割合
子どもの病気・障害（診断）	2（0）	9.5%
保護者自身の精神疾患、精神不安	7（0）	33.3%
保護者自身の病気（精神疾患を除く）・障害等	0（0）	0.0%
経済的困窮（多額の借金など）	7（5）	33.3%
育児不安や育児負担感	6（0）	28.6%
夫婦間のトラブルなどの家庭の不和	2（0）	9.5%
その他	1（0）	4.8%
不明	7（3）	33.3%

(4) 死亡した子どもの生育歴

① 妊娠期・周産期における問題

ア 妊娠期・周産期における問題

妊娠期・周産期の問題について、心中以外の虐待死事例では、「予期しない妊娠／計画していない妊娠」と「妊婦健診未受診」がそれぞれ20人（35.1%）と最も多く、次いで「遺棄」が18人（31.6%）、「母子健康手帳の未発行」が15人（26.3%）であった。第3次報告から第17次報告までの推移で見ると、「予期しない妊娠／計画していない妊娠」「妊婦健診未受診」「母子健康手帳の未発行」「若年（10代）妊娠」については、継続的に高い水準で事例の発生がみられる。

特に、「若年（10代）妊娠」についてみると、我が国における全出生数のうち母親の年齢が若年（10代）の割合は約1%前後で推移^{注4）}している。一方で、第3次報告から第17次報告までの心中以外の虐待死事例における「若年（10代）妊娠」の割合は17.1%であり、その割合の高さは顕著である。

また、心中による虐待死事例では、「医療機関から連絡」と「その他（出産時の母体側の問題）」がそれぞれ4人（19.0%）であった。

注4） 平成20年から令和元年までの厚生労働省人口動態統計による。

表1-4-1-1 妊娠期・周産期の問題 (心中以外の虐待死) (複数回答)

区分		第3次	第4次	第5次	第6次	第7次	第8次	第9次	第10次	第11次	第12次	第13次	第14次	第15次	第16次	第17次	総数
		(56人)	(61人)	(78人)	(67人)	(49人)	(51人)	(58人)	(51人)	(36人)	(44人)	(52人)	(49人)	(52人)	(54人)	(57人)	
切迫流産・切迫早産	人数	1	6	1	4	5	4	2	2	3	4	7(2)	5(3)	8(3)	5(3)	5(3)	62
	構成割合	1.8%	9.8%	1.3%	6.0%	10.2%	7.8%	3.4%	3.9%	8.3%	9.1%	13.5%	10.2%	15.4%	9.3%	8.8%	7.6%
妊娠高血圧症候群	人数	2	1	2	2	0	2	1	2	3	1	0(0)	1(0)	1(1)	2(1)	2(1)	22
	構成割合	3.6%	1.6%	2.6%	3.0%	0.0%	3.9%	1.7%	3.9%	8.3%	2.3%	0.0%	2.0%	1.9%	3.7%	3.5%	2.7%
喫煙の常習	人数	1	1	3	7	4	7	8	6	4	4	3(1)	8(2)	5(0)	4(2)	11(7)	76
	構成割合	1.8%	1.6%	3.8%	10.4%	8.2%	13.7%	13.8%	11.8%	11.1%	9.1%	5.8%	16.3%	9.6%	7.4%	19.3%	9.3%
アルコールの常習	人数	2	1	2	5	1	1	2	3	1	4	2(1)	1(0)	0(0)	1(0)	2(0)	28
	構成割合	3.6%	1.6%	2.6%	7.5%	2.0%	2.0%	3.4%	5.9%	2.8%	9.1%	3.8%	2.0%	0.0%	1.9%	3.5%	3.4%
違法薬物の使用/ 薬物の過剰摂取等	人数	-	-	-	-	-	-	-	-	-	0	1(1)	0(0)	0(0)	1(1)	1(1)	3
	構成割合	-	-	-	-	-	-	-	-	-	0.0%	1.9%	0.0%	0.0%	1.9%	1.8%	1.0%
マタニティブルーズ	人数	1	0	0	1	0	0	0	4	1	3	2(1)	3(0)	2(1)	4(1)	2(1)	23
	構成割合	1.8%	0.0%	0.0%	1.5%	0.0%	0.0%	0.0%	7.8%	2.8%	6.8%	3.8%	6.1%	3.8%	7.4%	3.5%	2.8%
予期しない妊娠/ 計画していない妊娠	人数	7	10	11	21	11	10	18	14	8	24	18(5)	24(10)	16(7)	13(5)	20(12)	225
	構成割合	12.5%	16.4%	14.1%	31.3%	22.4%	19.6%	31.0%	27.5%	22.2%	54.5%	34.6%	49.0%	30.8%	24.1%	35.1%	27.6%
若年(10代)妊娠	人数	4	8	12	15	7	14	14	4	6	9	13(2)	5(3)	14(8)	8(3)	6(5)	139
	構成割合	7.1%	13.1%	15.4%	22.4%	14.3%	27.5%	24.1%	7.8%	16.7%	20.5%	25.0%	10.2%	26.9%	14.8%	10.5%	17.1%
お腹をたたく等の墮胎行為	人数	-	-	-	-	-	-	-	-	-	0	1(0)	2(0)	0(0)	0(0)	0(0)	3
	構成割合	-	-	-	-	-	-	-	-	-	0.0%	1.9%	4.1%	0.0%	0.0%	0.0%	1.0%
母子健康手帳の未発行	人数	6	9	11	20	9	9	9	11	5	13	11(2)	15(5)	15(10)	7(3)	15(7)	165
	構成割合	10.7%	14.8%	14.1%	29.9%	18.4%	17.6%	15.5%	21.6%	13.9%	29.5%	21.2%	30.6%	28.8%	13.0%	26.3%	20.2%
妊婦健診未受診	人数	4	9	10	21	7	11	21	17	10	18	17(5)	23(9)	16(11)	12(7)	20(7)	216
	構成割合	7.1%	14.8%	12.8%	31.3%	14.3%	21.6%	36.2%	33.3%	27.8%	40.9%	32.7%	46.9%	30.8%	22.2%	35.1%	26.5%
胎児虐待	人数	1	2	2	0	2	5	8	7	0	-	-	-	-	-	-	27
	構成割合	1.8%	3.3%	2.6%	0.0%	4.1%	9.8%	13.8%	13.7%	0.0%	-	-	-	-	-	-	5.3%
その他 (妊娠期の母体側の問題)	人数	-	-	-	-	-	-	1	3	3	1	1(1)	5(2)	5(2)	3(3)	11(7)	33
	構成割合	-	-	-	-	-	-	1.7%	5.9%	8.3%	2.3%	1.9%	10.2%	9.6%	5.6%	19.3%	7.3%
自宅分娩 (助産師などの立ち会いなし)	人数	-	-	-	-	-	-	-	-	2	14	11(3)	9(3)	16(8)	11(3)	12(6)	75
	構成割合	-	-	-	-	-	-	-	-	5.6%	31.8%	21.2%	18.4%	30.8%	20.4%	21.1%	21.8%
遺棄	人数	-	-	-	-	-	-	-	-	5	15	10(2)	15(5)	19(12)	19(6)	18(10)	101
	構成割合	-	-	-	-	-	-	-	-	13.9%	34.1%	19.2%	30.6%	36.5%	35.2%	31.6%	29.4%
墜落分娩	人数	2	5	5	9	2	2	5	3	1	5	7(2)	11(2)	10(5)	6(2)	11(4)	84
	構成割合	3.6%	8.2%	6.4%	13.4%	4.1%	3.9%	8.6%	5.9%	2.8%	11.4%	13.5%	22.4%	19.2%	11.1%	19.3%	10.3%
飛び込み出産	人数	-	-	-	-	-	-	-	-	2	2	1(0)	0(0)	0(0)	0(0)	0(0)	5
	構成割合	-	-	-	-	-	-	-	-	5.6%	4.5%	1.9%	0.0%	0.0%	0.0%	0.0%	1.5%
陣痛が微弱であった	人数	0	1	1	1	1	0	2	0	-	-	-	-	-	-	-	6
	構成割合	0.0%	1.6%	1.3%	1.5%	2.0%	0.0%	3.4%	0.0%	-	-	-	-	-	-	-	1.3%
帝王切開	人数	2	2	8	4	7	7	12	7	3	7	11(2)	6(2)	4(2)	7(3)	5(3)	92
	構成割合	3.6%	3.3%	10.3%	6.0%	14.3%	13.7%	20.7%	13.7%	8.3%	15.9%	21.2%	12.2%	7.7%	13.0%	8.8%	11.3%
救急車で来院	人数	-	-	-	-	-	-	4	3	-	-	-	-	-	-	-	7
	構成割合	-	-	-	-	-	-	6.9%	5.9%	-	-	-	-	-	-	-	6.4%
医療機関から連絡	人数	-	-	-	-	-	-	5	3	6	1	6(3)	6(2)	9(3)	10(5)	11(6)	57
	構成割合	-	-	-	-	-	-	8.6%	5.9%	16.7%	2.3%	11.5%	12.2%	17.3%	18.5%	19.3%	12.6%
その他 (出産時の母体側の問題)	人数	-	-	-	-	-	-	3	3	0	0	1(0)	3(3)	3(2)	4(2)	3(1)	20
	構成割合	-	-	-	-	-	-	5.2%	5.9%	0.0%	0.0%	1.9%	6.1%	5.8%	7.4%	5.3%	4.4%
低体重	人数	1	4	6	9	8	7	8	11	4	8	6(3)	8(3)	6(4)	6(4)	7(5)	99
	構成割合	1.8%	6.6%	7.7%	13.4%	16.3%	13.7%	13.8%	21.6%	11.1%	18.2%	11.5%	16.3%	11.5%	11.1%	12.3%	12.1%
多胎	人数	2	0	1	4	1	3	0	1	0	0	2(0)	0(0)	1(0)	1(0)	2(1)	18
	構成割合	3.6%	0.0%	1.3%	6.0%	2.0%	5.9%	0.0%	2.0%	0.0%	0.0%	3.8%	0.0%	1.9%	1.9%	3.5%	2.2%
新生児仮死	人数	0	4	0	0	4	0	1	0	2	2	0(0)	2(1)	0(0)	1(1)	2(1)	18
	構成割合	0.0%	6.6%	0.0%	0.0%	8.2%	0.0%	1.7%	0.0%	5.6%	4.5%	0.0%	4.1%	0.0%	1.9%	3.5%	2.2%
その他の疾患・障害	人数	-	4	2	0	3	0	4	6	6	2	1(1)	3(2)	3(1)	5(3)	4(3)	43
	構成割合	-	6.6%	2.6%	0.0%	6.1%	0.0%	6.9%	11.8%	16.7%	4.5%	1.9%	6.1%	5.8%	9.3%	7.0%	5.7%
出生時の退院の遅れによる 母子分離	人数	2	4	3	6	5	3	5	3	1	3	4(3)	3(2)	6(4)	4(2)	3(1)	55
	構成割合	3.6%	6.6%	3.8%	9.0%	10.2%	5.9%	8.6%	5.9%	2.8%	6.8%	7.7%	6.1%	11.5%	7.4%	5.3%	6.7%
NICU入院	人数	1	5	3	2	4	1	4	6	3	2	3(1)	2(1)	7(4)	2(2)	3(1)	48
	構成割合	1.8%	8.2%	3.8%	3.0%	8.2%	2.0%	6.9%	11.8%	8.3%	4.5%	5.8%	4.1%	13.5%	3.7%	5.3%	5.9%

表1-4-1-2 妊娠期・周産期の問題 (心中による虐待死) (複数回答)

区分		第3次	第4次	第5次	第6次	第7次	第8次	第9次	第10次	第11次	第12次	第13次	第14次	第15次	第16次	第17次	総数
		(30人)	(65人)	(64人)	(61人)	(39人)	(47人)	(41人)	(39人)	(33人)	(27人)	(32人)	(28人)	(13人)	(19人)	(21人)	
切迫流産・切迫早産	人数	0	2	2	3	4	2	0	4	3	1	4(0)	3(0)	1(0)	1(0)	3(0)	33
	構成割合	0.0%	3.1%	3.1%	4.9%	10.3%	4.3%	0.0%	10.3%	9.1%	3.7%	12.5%	10.7%	7.7%	5.3%	14.3%	5.9%
妊娠高血圧症候群	人数	0	2	0	0	3	1	2	2	0	0	3(0)	0(0)	0(0)	0(0)	2(0)	15
	構成割合	0.0%	3.1%	0.0%	0.0%	7.7%	2.1%	4.9%	5.1%	0.0%	0.0%	9.4%	0.0%	0.0%	0.0%	9.5%	2.7%
喫煙の常習	人数	0	0	1	1	3	1	0	0	1	3	4(0)	0(0)	5(0)	2(0)	1(0)	22
	構成割合	0.0%	0.0%	1.6%	1.6%	7.7%	2.1%	0.0%	0.0%	3.0%	11.1%	12.5%	0.0%	38.5%	10.5%	4.8%	3.9%
アルコールの常習	人数	0	0	0	0	0	1	0	0	0	0	3(0)	0(0)	0(0)	0(0)	0(0)	4
	構成割合	0.0%	0.0%	0.0%	0.0%	0.0%	2.1%	0.0%	0.0%	0.0%	0.0%	9.4%	0.0%	0.0%	0.0%	0.0%	0.7%
違法薬物の使用/ 薬物の過剰摂取等	人数	-	-	-	-	-	-	-	-	-	0	0(0)	0(0)	0(0)	1(0)	1(0)	2
	構成割合	-	-	-	-	-	-	-	-	-	0.0%	0.0%	0.0%	0.0%	5.3%	4.8%	1.4%
マタニティブルーズ	人数	0	3	1	1	2	0	2	2	0	1	3(0)	0(0)	0(0)	0(0)	2(0)	17
	構成割合	0.0%	4.6%	1.6%	1.6%	5.1%	0.0%	4.9%	5.1%	0.0%	3.7%	9.4%	0.0%	0.0%	0.0%	9.5%	3.0%
予期しない妊娠/ 計画していない妊娠	人数	1	0	0	1	4	1	1	1	2	0	5(0)	1(0)	0(0)	4(0)	2(0)	23
	構成割合	3.3%	0.0%	0.0%	1.6%	10.3%	2.1%	2.4%	2.6%	6.1%	0.0%	15.6%	3.6%	0.0%	21.1%	9.5%	4.1%
若年(10代)妊娠	人数	0	1	0	1	0	2	0	3	2	1	2(0)	1(0)	0(0)	0(0)	0(0)	13
	構成割合	0.0%	1.5%	0.0%	1.6%	0.0%	4.3%	0.0%	7.7%	6.1%	3.7%	6.3%	3.6%	0.0%	0.0%	0.0%	2.3%
お腹をたたく等の墮胎行為	人数	-	-	-	-	-	-	-	-	-	0	1(0)	0(0)	0(0)	0(0)	0(0)	1
	構成割合	-	-	-	-	-	-	-	-	-	0.0%	3.1%	0.0%	0.0%	0.0%	0.0%	0.7%
母子健康手帳の未発行	人数	0	0	0	0	1	0	0	0	1	0	0(0)	0(0)	4(0)	1(0)	0(0)	7
	構成割合	0.0%	0.0%	0.0%	0.0%	2.6%	0.0%	0.0%	0.0%	3.0%	0.0%	0.0%	0.0%	30.8%	5.3%	0.0%	1.3%
妊婦健診未受診	人数	0	0	0	0	0	0	0	4	6	0	2(0)	2(0)	1(0)	0(0)	3(1)	18
	構成割合	0.0%	0.0%	0.0%	0.0%	0.0%	0.0%	0.0%	10.3%	18.2%	0.0%	6.3%	7.1%	7.7%	0.0%	14.3%	3.2%
胎児虐待	人数	0	0	0	0	0	0	0	0	0	-	-	-	-	-	-	0
	構成割合	0.0%	0.0%	0.0%	0.0%	0.0%	0.0%	0.0%	0.0%	0.0%	-	-	-	-	-	-	0.0%
その他 (妊娠期の母体側の問題)	人数	-	-	-	-	-	-	0	0	4	0	2(0)	0(0)	0(0)	1(0)	3(0)	10
	構成割合	-	-	-	-	-	-	0.0%	0.0%	12.1%	0.0%	6.3%	0.0%	0.0%	5.3%	14.3%	4.0%
自宅分娩 (助産師などの立ち会いなし)	人数	-	-	-	-	-	-	-	-	1	0	2(0)	0(0)	0(0)	1(0)	1(0)	5
	構成割合	-	-	-	-	-	-	-	-	3.0%	0.0%	6.3%	0.0%	0.0%	5.3%	4.8%	2.9%
遺棄	人数	-	-	-	-	-	-	-	-	0	0	0(0)	0(0)	0(0)	1(0)	0(0)	1
	構成割合	-	-	-	-	-	-	-	-	0.0%	0.0%	0.0%	0.0%	0.0%	5.3%	0.0%	0.6%
墜落分娩	人数	0	0	0	0	0	0	0	0	0	0	0(0)	0(0)	0(0)	0(0)	0(0)	0
	構成割合	0.0%	0.0%	0.0%	0.0%	0.0%	0.0%	0.0%	0.0%	0.0%	0.0%	0.0%	0.0%	0.0%	0.0%	0.0%	0.0%
飛び込み出産	人数	-	-	-	-	-	-	-	-	1	0	0(0)	1(0)	0(0)	0(0)	0(0)	2
	構成割合	-	-	-	-	-	-	-	-	3.0%	0.0%	0.0%	3.6%	0.0%	0.0%	0.0%	1.2%
陣痛が微弱であった	人数	0	0	0	0	1	0	2	1	-	-	-	-	-	-	-	4
	構成割合	0.0%	0.0%	0.0%	0.0%	2.6%	0.0%	4.9%	2.6%	-	-	-	-	-	-	-	1.0%
帝王切開	人数	0	4	2	3	5	3	3	5	6	0	6(0)	6(1)	3(0)	2(0)	2(0)	50
	構成割合	0.0%	6.2%	3.1%	4.9%	12.8%	6.4%	7.3%	12.8%	18.2%	0.0%	18.8%	21.4%	23.1%	10.5%	9.5%	8.9%
救急車で来院	人数	-	-	-	-	-	-	0	0	-	-	-	-	-	-	-	0
	構成割合	-	-	-	-	-	-	0.0%	0.0%	-	-	-	-	-	-	-	0.0%
医療機関から連絡	人数	-	-	-	-	-	-	2	2	5	2	8(0)	2(0)	1(0)	4(2)	4(1)	30
	構成割合	-	-	-	-	-	-	4.9%	5.1%	15.2%	7.4%	25.0%	7.1%	7.7%	21.1%	19.0%	11.9%
その他 (出産時の母体側の問題)	人数	-	-	-	-	-	-	1	1	1	0	2(0)	1(0)	0(0)	0(0)	4(0)	10
	構成割合	-	-	-	-	-	-	2.4%	2.6%	3.0%	0.0%	6.3%	3.6%	0.0%	0.0%	19.0%	4.0%
低体重	人数	0	2	3	2	2	4	1	0	2	3	4(0)	2(0)	3(0)	1(0)	1(0)	30
	構成割合	0.0%	3.1%	4.7%	3.3%	5.1%	8.5%	2.4%	0.0%	6.1%	11.1%	12.5%	7.1%	23.1%	5.3%	4.8%	5.4%
多胎	人数	0	0	2	0	2	0	0	0	0	0	4(0)	2(0)	2(0)	0(0)	0(0)	12
	構成割合	0.0%	0.0%	3.1%	0.0%	5.1%	0.0%	0.0%	0.0%	0.0%	0.0%	12.5%	7.1%	15.4%	0.0%	0.0%	2.1%
新生児仮死	人数	0	1	0	1	0	1	0	0	1	0	0(0)	0(0)	0(0)	0(0)	0(0)	4
	構成割合	0.0%	1.5%	0.0%	1.6%	0.0%	2.1%	0.0%	0.0%	3.0%	0.0%	0.0%	0.0%	0.0%	0.0%	0.0%	0.7%
その他の疾患・障害	人数	-	0	0	0	2	2	2	3	2	2	3(0)	1(0)	0(0)	3(0)	1(0)	21
	構成割合	-	0.0%	0.0%	0.0%	5.1%	4.3%	4.9%	7.7%	6.1%	7.4%	9.4%	3.6%	0.0%	15.8%	4.8%	3.8%
出生時の退院の遅れによる 母子分離	人数	0	1	0	0	0	3	1	2	0	1	4(0)	1(0)	0(0)	1(0)	0(0)	14
	構成割合	0.0%	1.5%	0.0%	0.0%	0.0%	6.4%	2.4%	5.1%	0.0%	3.7%	12.5%	3.6%	0.0%	5.3%	0.0%	2.5%
NICU入院	人数	0	1	0	1	2	3	2	1	1	0	5(0)	1(0)	0(0)	2(0)	0(0)	19
	構成割合	0.0%	1.5%	0.0%	1.6%	5.1%	6.4%	4.9%	2.6%	3.0%	0.0%	15.6%	3.6%	0.0%	10.5%	0.0%	3.4%

イ 「予期しない妊娠／計画していない妊娠」に関連する妊娠期・周産期の問題

心中以外の虐待死事例における妊娠期・周産期の重要な問題の一つである「予期しない妊娠／計画していない妊娠」のうち、母子健康手帳の発行状況と妊婦健診の受診状況について、子どもの年齢別にみると、心中以外の虐待死事例では、日齢0日児の全ての事例が「母子健康手帳の未発行」及び「妊婦健診未受診」であった。

表1-4-1-3 「予期しない妊娠／計画していない妊娠」と関連する妊娠期・周産期の問題

(心中以外による虐待死)

区分	「予期しない妊娠／計画していない妊娠」の内訳(20人)									
	死亡時点の子どもの年齢(心中以外の虐待死)									
	0日(4人)		1日~1か月未満(1人)		1か月~1歳未満(10人)		1歳以上(2人)		不明(3人)	
	人数	構成割合	人数	構成割合	人数	構成割合	人数	構成割合	人数	構成割合
母子健康手帳の未発行・妊婦健診未受診	4(1)	100.0%	1(0)	100.0%	0(0)	0.0%	0(0)	0.0%	3(3)	100.0%
母子健康手帳の未発行・妊婦健診受診	0(0)	0.0%	0(0)	0.0%	1(1)	10.0%	0(0)	0.0%	0(0)	0.0%
母子健康手帳の発行・妊婦健診未受診	0(0)	0.0%	0(0)	0.0%	1(0)	10.0%	1(0)	50.0%	0(0)	0.0%
母子健康手帳の発行・妊婦健診受診	0(0)	0.0%	0(0)	0.0%	8(6)	80.0%	1(1)	50.0%	0(0)	0.0%
母子健康手帳の未発行・妊婦健診受診不明	0(0)	0.0%	0(0)	0.0%	0(0)	0.0%	0(0)	0.0%	0(0)	0.0%
母子健康手帳の発行不明・妊婦健診受診不明	0(0)	0.0%	0(0)	0.0%	0(0)	0.0%	0(0)	0.0%	0(0)	0.0%
その他	0(0)	0.0%	0(0)	0.0%	0(0)	0.0%	0(0)	0.0%	0(0)	0.0%

【参考事例】

<予期しない妊娠／計画していない妊娠の事例>

○0歳女児(実母による身体的虐待で死亡)

実母は女子大生で、公衆トイレの個室で児を出産し、窒息させて遺棄した、母子健康手帳も未発行で母子保健担当部署等のかかわりなし。

② 乳幼児健診及び予防接種

ア 乳幼児健診・予防接種の受診・接種の有無

乳幼児健診の受診状況について、心中以外の虐待死事例では、「3～4か月児健診」の未受診者が6人（有効割合 26.1%）、「1歳6か月児健診」の未受診者が1人（同 6.7%）、「3歳児健診」の未受診者が2人（同 22.2%）であった。予防接種の接種状況は、「BCG」の未接種者 31 人が人（同 66.0%）であった。

他方、心中による虐待死事例では、「3～4か月児健診」の未受診者が2人（同 20.0%）、「3歳児健診」の未受診者が1人（同 14.3%）であった。予防接種の接種状況は、「B型肝炎」の未接種者が7人（同 50.0%）であった。

表1-4-2-1 乳幼児健診及び予防接種の受診・接種の有無

区分	心中以外の虐待死(57人)						心中による虐待死(未遂含む)(21人)					
	受診済み		未受診		年齢的に 非該当	不明	受診済み		未受診		年齢的に 非該当	不明
	人数	有効割合	人数	有効割合			人数	有効割合	人数	有効割合		
3～4か月児健診	17 (11)	73.9%	6 (5)	26.1%	30 (17)	4 (2)	8 (1)	80.0%	2 (1)	20.0%	2 (0)	9 (4)
1歳6か月児健診	14 (10)	93.3%	1 (0)	6.7%	38 (23)	4 (2)	9 (1)	100.0%	0 (0)	0.0%	5 (1)	7 (4)
3歳児健診	7 (5)	77.8%	2 (1)	22.2%	42 (25)	6 (4)	6 (0)	85.7%	1 (0)	14.3%	8 (2)	6 (4)
Hib	20 (12)	87.0%	3 (2)	13.0%	25 (14)	9 (7)	9 (1)	64.3%	5 (1)	35.7%	0 (0)	7 (4)
肺炎球菌	21 (13)	91.3%	2 (1)	8.7%	25 (14)	9 (7)	9 (1)	64.3%	5 (1)	35.7%	0 (0)	7 (4)
B型肝炎	13 (8)	30.2%	30 (18)	69.8%	3 (2)	11 (7)	7 (1)	50.0%	7 (1)	50.0%	0 (0)	7 (4)
ジフテリア・百日咳・破傷風・ 不活化ポリオ(4種混合)	20 (13)	87.0%	3 (1)	13.0%	27 (16)	7 (5)	11 (1)	84.6%	2 (1)	15.4%	1 (0)	7 (4)
BCG	16 (11)	34.0%	31 (17)	66.0%	2 (2)	8 (5)	10 (1)	71.4%	4 (1)	28.6%	0 (0)	7 (4)
麻疹・風疹混合(MR)	10 (7)	83.3%	2 (1)	6.2%	35 (20)	10 (7)	9 (0)	81.8%	2 (1)	18.2%	4 (1)	6 (4)
水痘	9 (7)	81.8%	2 (1)	18.2%	35 (20)	11 (7)	7 (1)	63.6%	4 (0)	36.4%	4 (1)	6 (4)
日本脳炎	7 (6)	63.6%	4 (2)	36.4%	37 (21)	9 (6)	4 (1)	50.0%	4 (0)	50.0%	7 (1)	6 (4)

イ 乳幼児健診未受診者への対応

乳幼児健診の未受診者への対応（複数回答）について、心中以外の虐待死事例では、「3～4か月児健診」未受診者は6人であり、そのうち対応があったのは4人であった。対応の内訳は「電話による受診勧奨」と「家庭訪問による受診勧奨」がそれぞれ2人であった。

表1-4-2-2 乳幼児健診の未受診者への対応（複数回答）

3～4か月児健診未受診の対応ありの場合	心中以外の虐待死(4人)		心中による虐待死(未遂含む)(1人)	
	人数	構成割合	人数	構成割合
文書による受診勧奨	1 (1)	25.0%	-	-
電話による受診勧奨	2 (2)	50.0%	-	-
家庭訪問による受診勧奨	2 (2)	50.0%	-	-
その他	1 (0)	25.0%	-	-
1歳6か月児健診未受診の対応ありの場合	心中以外の虐待死(1人)		心中による虐待死(未遂含む)(0人)	
	人数	構成割合	人数	構成割合
文書による受診勧奨	1 (0)	100.0%	0 (0)	0.0%
電話による受診勧奨	1 (0)	100.0%	0 (0)	0.0%
家庭訪問による受診勧奨	0 (0)	0.0%	0 (0)	0.0%
その他	0 (0)	0.0%	0 (0)	0.0%
3歳児健診未受診の対応ありの場合	心中以外の虐待死(2人)		心中による虐待死(未遂含む)(1人)	
	人数	構成割合	人数	構成割合
文書による受診勧奨	0 (0)	0.0%	0 (0)	0.0%
電話による受診勧奨	2 (1)	100.0%	0 (0)	0.0%
家庭訪問による受診勧奨	0 (0)	0.0%	1 (0)	100.0%
その他	0 (0)	0.0%	0 (0)	0.0%

③ 子どもの疾患・障害等

ア 子どもの疾患・障害等の有無等

子どもの疾患・障害等について、心中以外の虐待死事例では、「身体発育の問題（極端な痩せ、身長が低いなど）」がある事例が3人（5.3%）で最も多かった。心中による虐待死事例では、「知的障害」がある事例が3人（14.3%）で最も多かった。

表1-4-3-1 子どもの疾患・障害等の有無等（複数回答）

区分	心中以外の虐待死(57人)								心中による虐待死(未遂含む)(21人)								
	あり		なし		不明		疑い		あり		なし		不明		疑い		
	人数	構成割合	人数	構成割合	人数	構成割合	人数	構成割合	人数	構成割合	人数	構成割合	人数	構成割合	人数	構成割合	
身体疾患	2(1)	3.5%	33(23)	57.9%	23(12)	40.4%	-	-	1(0)	4.8%	13(1)	61.9%	7(5)	33.3%	-	-	
障害	1(1)	1.8%	34(23)	59.6%	23(12)	40.4%	-	-	3(0)	14.3%	12(1)	57.1%	6(5)	28.6%	-	-	
障害ありの内訳	身体障害	1(1)	1.8%	0(0)	0.0%	0(0)	0.0%	-	-	0(0)	0.0%	3(0)	14.3%	0(0)	0.0%	-	-
	手帳の有無	1(1)	1.8%	0(0)	0.0%	0(0)	0.0%	-	-	0(0)	0.0%	0(0)	0.0%	0(0)	0.0%	-	-
	知的障害	0(0)	0.0%	0(0)	0.0%	1(1)	1.8%	-	-	3(0)	14.3%	0(0)	0.0%	0(0)	0.0%	-	-
	手帳の有無	0(0)	0.0%	0(0)	0.0%	0(0)	0.0%	-	-	2(0)	9.5%	1(0)	4.8%	0(0)	0.0%	-	-
発達の問題 (発達障害、自閉症など)	1(1)	1.8%	27(18)	47.4%	27(15)	47.4%	3(2)	5.3%	2(0)	9.5%	12(1)	57.1%	6(5)	28.6%	1(0)	4.8%	
身体発育の問題 (極端な痩せ、身長が低いなど)	3(3)	5.3%	32(20)	56.1%	23(13)	40.4%	-	-	0(0)	0.0%	16(2)	76.2%	5(4)	23.8%	-	-	

イ 疾患・障害等があった子どもと関係機関の関与状況

疾患・障害等があった子どもに関与があった関係機関について、心中以外の虐待死事例では、すべての子どもに何らかの機関の関与があり、関与した関係機関には、「児童相談所」、「市町村の母子保健担当部署（保健センター等）」、「福祉事務所」、「医療機関」などがみられた。

また、心中による虐待死事例においても、「児童相談所」「福祉事務所」「市町村（虐待担当部署）」「家庭児童相談室」「医療機関」「養育機関・教育機関」「警察」などの関与があった。

表1-4-3-2 疾患・障害等があった子どもと関係機関の関与状況（複数回答）

区分	子どもの疾患・障害等									
	心中以外の虐待死				心中による虐待死(未遂含む)					
	身体疾患 【2人】	障害 (知的障害、 身体障害) 【1人】	発達の問題 (発達障害、 自閉症など) 遅れ 【1人】	身体発育の問題 (極端な痩せ、 身長が低いな ど) 【3人】	身体疾患 【1人】	障害 (知的障害、 身体障害) 【3人】	発達の問題 (発達障害、 自閉症など) 遅れ 【2人】	身体発育の問題 (極端な痩せ、 身長が低いな ど) 【0人】		
※【 】内は疾患・障害等のある子どもの人数										
何らかの機関の関与があった子どもの数(人数)	2 (1)	1 (1)	1 (1)	3 (3)	1 (0)	3 (0)	2 (0)	0 (0)		
関与した関係機関	児童相談所	0 (0)	0 (0)	0 (0)	2 (2)	1 (0)	3 (0)	2 (0)	0 (0)	
	市町村(虐待対応担当部署)	0 (0)	0 (0)	0 (0)	1 (1)	1 (0)	2 (0)	1 (0)	0 (0)	
	その他機関	2 (1)	1 (1)	1 (1)	3 (3)	1 (0)	3 (0)	2 (0)	0 (0)	
	内訳 (複数回答)	福祉事務所	1 (0)	0 (0)	0 (0)	1 (1)	1 (0)	3 (0)	2 (0)	0 (0)
		家庭児童相談室	1 (0)	0 (0)	0 (0)	0 (0)	1 (0)	2 (0)	1 (0)	0 (0)
		民生児童委員	0 (0)	0 (0)	0 (0)	0 (0)	0 (0)	0 (0)	0 (0)	0 (0)
		保健所	0 (0)	0 (0)	0 (0)	0 (0)	0 (0)	0 (0)	0 (0)	0 (0)
		市町村の母子保健担当部署 (保健センター等)	2 (1)	1 (1)	1 (1)	3 (3)	1 (0)	1 (0)	0 (0)	0 (0)
		養育機関・教育機関	1 (0)	0 (0)	0 (0)	0 (0)	1 (0)	3 (0)	2 (0)	0 (0)
		医療機関	2 (1)	1 (1)	1 (1)	3 (3)	0 (0)	2 (0)	2 (0)	0 (0)
		助産師 (医療機関に勤務する者を除く)	0 (0)	0 (0)	0 (0)	0 (0)	0 (0)	0 (0)	0 (0)	0 (0)
		警察	0 (0)	0 (0)	0 (0)	1 (1)	1 (0)	2 (0)	1 (0)	0 (0)
		婦人相談所	0 (0)	0 (0)	0 (0)	0 (0)	0 (0)	0 (0)	0 (0)	0 (0)
配偶者暴力相談支援センター	0 (0)	0 (0)	0 (0)	0 (0)	0 (0)	0 (0)	0 (0)	0 (0)		

④ 子どもの情緒・行動上の問題

子どもの情緒・行動上の問題について、心中以外の事例では、問題「なし」が25人（有効割合86.2%）、「あり」が4人（同13.8%）であった。「あり」の内訳（複数回答）は、「夜泣き」が2人、「ミルクの飲みムラ」、「激しい泣き」、「衝動性」、「かんしゃく」、「自傷行為」、「指示に従わない」、「無表情、表情が乏しい」、「固まってしまう」がそれぞれ1人（同3.4%）であった。

また、心中による虐待死事例では、問題「なし」が7人（同53.8%）、「あり」が6人（同46.2%）であり、「あり」の理由は「衝動性」、「かんしゃく」、「指示に従わない」が3人（同23.1%）で最も多かった。

表1-4-4 子どもの情緒・行動上の問題等（複数回答）

区分		心中以外の虐待死			心中による虐待死(未遂含む)		
		人数	構成割合	有効割合	人数	構成割合	有効割合
なし		25 (14)	43.9%	86.2%	7 (1)	33.3%	53.8%
あり		4 (4)	7.0%	13.8%	6 (0)	28.6%	46.2%
内訳 (再掲) (複数回答)	ミルクの飲みムラ	1 (1)	1.8%	3.4%	0 (0)	0.0%	0.0%
	激しい泣き	1 (1)	1.8%	3.4%	0 (0)	0.0%	0.0%
	夜泣き	2 (2)	3.5%	6.9%	0 (0)	0.0%	0.0%
	食事の拒否	0 (0)	0.0%	0.0%	0 (0)	0.0%	0.0%
	夜尿	0 (0)	0.0%	0.0%	0 (0)	0.0%	0.0%
	多動	0 (0)	0.0%	0.0%	2 (0)	9.5%	15.4%
	衝動性	1 (1)	1.8%	3.4%	3 (0)	14.3%	23.1%
	かんしゃく	1 (1)	1.8%	3.4%	3 (0)	14.3%	23.1%
	自傷行為	1 (1)	1.8%	3.4%	0 (0)	0.0%	0.0%
	性器いじり	0 (0)	0.0%	0.0%	0 (0)	0.0%	0.0%
	指示に従わない	1 (1)	1.8%	3.4%	3 (0)	14.3%	23.1%
	なつかない	0 (0)	0.0%	0.0%	1 (0)	4.8%	7.7%
	無表情、表情が乏しい	1 (1)	1.8%	3.4%	1 (0)	4.8%	7.7%
	固まってしまう	1 (1)	1.8%	3.4%	1 (0)	4.8%	7.7%
	盗癖	0 (0)	0.0%	0.0%	1 (0)	4.8%	7.7%
	虚言癖	0 (0)	0.0%	0.0%	1 (0)	4.8%	7.7%
	不登校	0 (0)	0.0%	0.0%	1 (0)	4.8%	7.7%
その他	1 (1)	1.8%	3.4%	3 (0)	14.3%	23.1%	
小計		29 (18)	50.9%	100.0%	13 (1)	61.9%	100.0%
不明		28 (17)	49.1%		8 (5)	38.1%	
計		57 (35)	100.0%	100.0%	21 (6)	100.0%	100.0%

⑤ 養育機関・教育機関の所属

子どもの養育機関・教育機関の所属について、心中以外の虐待死事例では、所属「なし」が48人（有効割合84.2%）、所属「あり」が8人（同14.0%）であり、「あり」の内訳は、「小学校」3人（同5.3%）が最も多く、次いで「認可保育所」が2人（同3.5%）であった。

また、心中による虐待死事例では、所属「あり」が9人（同47.4%）であり、「あり」の内訳は、「中学校」が4人（同21.1%）と最も多く、次いで「小学校」が3人（同15.8%）であった。

表1-4-5 子どもの養育機関・教育機関等の所属

区分		心中以外の虐待死			心中による虐待死(未遂含む)		
		人数	構成割合	有効割合	人数	構成割合	有効割合
なし		48 (29)	82.8%	84.2%	10 (2)	47.6%	52.6%
あり		8 (5)	13.8%	14.0%	9 (3)	42.9%	47.4%
内訳 (再掲)	認可保育所	2 (2)	3.4%	3.5%	0 (0)	0.0%	0.0%
	認可外保育所	0 (0)	0.0%	0.0%	0 (0)	0.0%	0.0%
	認定こども園	0 (0)	0.0%	0.0%	0 (0)	0.0%	0.0%
	幼稚園	1 (1)	1.7%	1.8%	1 (0)	4.8%	5.3%
	小学校	3 (1)	5.2%	5.3%	3 (0)	14.3%	15.8%
	中学校	1 (0)	1.7%	1.8%	4 (3)	19.0%	21.1%
	高等学校	1 (1)	1.7%	1.8%	0 (0)	0.0%	0.0%
	特別支援学校	0 (0)	0.0%	0.0%	1 (0)	4.8%	5.3%
	その他	0 (0)	0.0%	0.0%	0 (0)	0.0%	0.0%
小計		57 (35)	98.3%	100.0%	19 (5)	90.5%	100.0%
不明		1 (1)	1.7%		2 (1)	9.5%	
計		58 (36)	100.0%	100.0%	21 (6)	100.0%	100.0%

⑥ 子どもの施設等への入所経験

子どもの施設等への入所経験について、心中以外の虐待死事例では、入所経験「なし」が51人（有効割合92.7%）、「あり」が4人（同7.3%）であった。「あり」の内訳（複数回答）は「母子生活支援施設」が2人（同3.6%）が最も多く、「一時保護所」、「児童養護施設」、「婦人相談所」がそれぞれ1人（同1.8%）であった。

また、心中による虐待死事例では、入所経験「なし」が15人（同75.0%）、入所経験「あり」が5人（同25.0%）であった。「あり」の内訳（複数回答）は「一時保護所」が3人（同15.0%）で最も多かった。

第5次報告から第17次報告までの心中以外による虐待死事例の累計では、入所経験「なし」が579人（同90.8%）であり、入所経験「あり」が59人（同9.2%）であった。また、第5次報告から第17次報告までの心中による虐待死事例の累計では、入所経験「なし」が347人（同90.8%）であり、入所経験「あり」が35人（同9.2%）であった。

【参考事例】

<子どもの施設等への入所経験のある事例>

○0歳女兒（母子保健施設入所中に死亡）

実母は若年妊婦であり、母子保健部署から「特定妊婦」として支援を受けており、児童相談所にも養育に不安がある母として情報提供がされていた。母子で母子生活支援施設に入所していたところ、実母が行方不明となり、かばんに遺棄された乳児が発見された。

表1-4-6-1 子どもの施設等への入所経験（複数回答）（心中以外の虐待死）

区分		第5次	第6次	第7次	第8次	第9次	第10次	第11次	第12次	第13次	第14次	第15次	第16次	第17次	総数	
なし	人数	56	60	39	43	47	40	32	35	42(5)	45(17)	48(22)	41(19)	51(30)	579	
	構成割合	71.8%	89.6%	79.6%	84.3%	81.0%	78.4%	88.9%	79.5%	80.8%	91.8%	92.3%	75.9%	89.5%	83.0%	
	有効割合	93.3%	98.4%	90.7%	97.7%	82.5%	85.1%	97.0%	85.4%	82.4%	93.8%	92.3%	89.1%	92.7%	90.8%	
あり	人数	4	1	4	1	10	7	1	6	9(3)	3(1)	4(1)	5(1)	4(3)	59	
	構成割合	5.1%	1.5%	8.2%	2.0%	17.2%	13.7%	2.8%	13.6%	17.3%	6.1%	7.7%	9.3%	7.0%	8.5%	
	有効割合	6.7%	1.6%	9.3%	2.3%	17.5%	14.9%	3.0%	14.6%	17.6%	6.3%	7.7%	10.9%	7.3%	9.2%	
内訳 (再掲) (複数回答)	一時保護所	人数	-	0	1	0	3	2	1	3	1(0)	0(0)	2(0)	1(0)	1(0)	15
	構成割合	-	0.0%	2.0%	0.0%	5.2%	3.9%	2.8%	6.8%	1.9%	0.0%	3.8%	1.9%	1.8%	2.4%	
	有効割合	-	0.0%	2.3%	0.0%	5.3%	4.3%	3.0%	7.3%	2.0%	0.0%	3.8%	2.2%	1.8%	2.6%	
児童養護施設 (一時保護委託を含む)	人数	-	1	0	0	2	1	0	0	1(0)	0(0)	1(0)	0(0)	1(1)	7	
	構成割合	-	1.5%	0.0%	0.0%	3.4%	2.0%	0.0%	0.0%	1.9%	0.0%	1.9%	0.0%	1.8%	1.1%	
	有効割合	-	1.6%	0.0%	0.0%	3.5%	2.1%	0.0%	0.0%	2.0%	0.0%	1.9%	0.0%	1.8%	1.2%	
乳児院 (一時保護委託を含む)	人数	-	1	2	1	3	4	1	4	5(2)	1(0)	1(0)	3(0)	0(0)	26	
	構成割合	-	1.5%	4.1%	2.0%	5.2%	7.8%	2.8%	9.1%	9.6%	2.0%	1.9%	5.6%	0.0%	4.2%	
	有効割合	-	1.6%	4.7%	2.3%	5.3%	8.5%	3.0%	9.8%	9.8%	2.1%	1.9%	6.5%	0.0%	4.5%	
病院、診療所 (一時保護委託を含む)	人数	-	-	-	-	-	-	-	-	3(0)	1(1)	0(0)	2(1)	0(0)	6	
	構成割合	-	-	-	-	-	-	-	-	5.8%	2.0%	0.0%	3.7%	0.0%	2.3%	
	有効割合	-	-	-	-	-	-	-	-	5.9%	2.1%	0.0%	4.3%	0.0%	2.4%	
児童自立支援施設	人数	-	0	0	0	0	0	0	0	0(0)	0(0)	0(0)	0(0)	0(0)	0	
	構成割合	-	0.0%	0.0%	0.0%	0.0%	0.0%	0.0%	0.0%	0.0%	0.0%	0.0%	0.0%	0.0%	0.0%	
	有効割合	-	0.0%	0.0%	0.0%	0.0%	0.0%	0.0%	0.0%	0.0%	0.0%	0.0%	0.0%	0.0%	0.0%	
障害児入所施設 (短期入所利用を含む)	人数	-	0	0	0	0	2	0	0	0(0)	0(0)	0(0)	0(0)	0(0)	2	
	構成割合	-	0.0%	0.0%	0.0%	0.0%	3.9%	0.0%	0.0%	0.0%	0.0%	0.0%	0.0%	0.0%	0.3%	
	有効割合	-	0.0%	0.0%	0.0%	0.0%	4.3%	0.0%	0.0%	0.0%	0.0%	0.0%	0.0%	0.0%	0.3%	
児童心理治療施設	人数	-	0	0	0	0	0	0	0	0(0)	0(0)	0(0)	0(0)	0(0)	0	
	構成割合	-	0.0%	0.0%	0.0%	0.0%	0.0%	0.0%	0.0%	0.0%	0.0%	0.0%	0.0%	0.0%	0.0%	
	有効割合	-	0.0%	0.0%	0.0%	0.0%	0.0%	0.0%	0.0%	0.0%	0.0%	0.0%	0.0%	0.0%	0.0%	
母子生活支援施設	人数	-	0	0	0	3	0	0	0	0(0)	1(0)	0(0)	2(0)	2(2)	8	
	構成割合	-	0.0%	0.0%	0.0%	5.2%	0.0%	0.0%	0.0%	0.0%	2.0%	0.0%	3.7%	3.5%	1.3%	
	有効割合	-	0.0%	0.0%	0.0%	5.3%	0.0%	0.0%	0.0%	0.0%	2.1%	0.0%	4.3%	3.6%	1.4%	
婦人相談所	人数	-	-	0	0	0	1	0	1	1(0)	1(0)	1(1)	0(0)	1(1)	6	
	構成割合	-	-	0.0%	0.0%	0.0%	2.0%	0.0%	2.3%	1.9%	2.0%	1.9%	0.0%	1.8%	1.1%	
	有効割合	-	-	0.0%	0.0%	0.0%	2.1%	0.0%	2.4%	2.0%	2.1%	1.9%	0.0%	1.8%	1.2%	
自立援助ホーム	人数	-	0	0	0	0	0	0	0	0(0)	0(0)	0(0)	0(0)	0(0)	0	
	構成割合	-	0.0%	0.0%	0.0%	0.0%	0.0%	0.0%	0.0%	0.0%	0.0%	0.0%	0.0%	0.0%	0.0%	
	有効割合	-	0.0%	0.0%	0.0%	0.0%	0.0%	0.0%	0.0%	0.0%	0.0%	0.0%	0.0%	0.0%	0.0%	
少年院	人数	-	0	0	0	0	0	0	0	0(0)	0(0)	0(0)	0(0)	0(0)	0	
	構成割合	-	0.0%	0.0%	0.0%	0.0%	0.0%	0.0%	0.0%	0.0%	0.0%	0.0%	0.0%	0.0%	0.0%	
	有効割合	-	0.0%	0.0%	0.0%	0.0%	0.0%	0.0%	0.0%	0.0%	0.0%	0.0%	0.0%	0.0%	0.0%	
民間シェルター	人数	-	0	0	0	2	0	0	0	0(0)	0(0)	1(1)	0(0)	0(0)	3	
	構成割合	-	0.0%	0.0%	0.0%	3.4%	0.0%	0.0%	0.0%	0.0%	0.0%	1.9%	0.0%	0.0%	0.5%	
	有効割合	-	0.0%	0.0%	0.0%	3.5%	0.0%	0.0%	0.0%	0.0%	0.0%	1.9%	0.0%	0.0%	0.5%	
里親	人数	-	0	0	0	1	0	0	0	1(1)	0(0)	0(0)	0(0)	0(0)	2	
	構成割合	-	0.0%	0.0%	0.0%	1.7%	0.0%	0.0%	0.0%	1.9%	0.0%	0.0%	0.0%	0.0%	0.3%	
	有効割合	-	0.0%	0.0%	0.0%	1.8%	0.0%	0.0%	0.0%	2.0%	0.0%	0.0%	0.0%	0.0%	0.3%	
ファミリーホーム	人数	-	-	0	0	0	0	0	0	0(0)	0(0)	0(0)	0(0)	0(0)	0	
	構成割合	-	-	0.0%	0.0%	0.0%	0.0%	0.0%	0.0%	0.0%	0.0%	0.0%	0.0%	0.0%	0.0%	
	有効割合	-	-	0.0%	0.0%	0.0%	0.0%	0.0%	0.0%	0.0%	0.0%	0.0%	0.0%	0.0%	0.0%	
その他	人数	-	0	1	0	1	0	0	0	1(1)	1(0)	0(0)	0(0)	0(0)	4	
	構成割合	-	0.0%	2.0%	0.0%	1.7%	0.0%	0.0%	0.0%	1.9%	2.0%	0.0%	0.0%	0.0%	0.6%	
	有効割合	-	0.0%	2.3%	0.0%	1.8%	0.0%	0.0%	0.0%	2.0%	2.1%	0.0%	0.0%	0.0%	0.7%	
小計	人数	60	61	43	44	57	47	33	41	51(8)	48(18)	52(23)	46(20)	55(33)	638	
	構成割合	76.9%	91.0%	87.8%	86.3%	98.3%	92.2%	91.7%	93.2%	98.1%	98.0%	100.0%	85.2%	96.5%	91.4%	
	有効割合	100.0%	100.0%	100.0%	100.0%	100.0%	100.0%	100.0%	100.0%	100.0%	100.0%	100.0%	100.0%	100.0%	100.0%	
不明	人数	18	5	6	7	1	4	3	3	1(0)	1(0)	0(0)	8(2)	2(2)	59	
	構成割合	23.1%	7.5%	12.2%	13.7%	1.7%	7.8%	8.3%	6.8%	1.9%	2.0%	0.0%	14.8%	3.5%	8.5%	
	有効割合	/	/	/	/	/	/	/	/	/	/	/	/	/	/	
未記入	人数	0	1	0	0	0	0	0	0	0(0)	0(0)	0(0)	0(0)	0(0)	1	
	構成割合	0.0%	1.5%	0.0%	0.0%	0.0%	0.0%	0.0%	0.0%	0.0%	0.0%	0.0%	0.0%	0.0%	0.1%	
	有効割合	/	/	/	/	/	/	/	/	/	/	/	/	/	/	
計	人数	78	67	49	51	58	51	36	44	52(8)	49(18)	52(23)	54(22)	57(35)	698	
	構成割合	100.0%	100.0%	100.0%	100.0%	100.0%	100.0%	100.0%	100.0%	100.0%	100.0%	100.0%	100.0%	100.0%	100.0%	
	有効割合	100.0%	100.0%	100.0%	100.0%	100.0%	100.0%	100.0%	100.0%	100.0%	100.0%	100.0%	100.0%	100.0%	100.0%	

表1-4-6-2 子どもの施設等への入所経験（複数回答）（心中による虐待死）

区分		第5次	第6次	第7次	第8次	第9次	第10次	第11次	第12次	第13次	第14次	第15次	第16次	第17次	総数	
なし	人数	36	43	26	32	34	33	29	25	22 (0)	22 (2)	13 (0)	17 (3)	15 (6)	347	
	構成割合	56.3%	70.5%	66.7%	68.1%	82.9%	84.6%	87.9%	92.6%	68.8%	78.6%	100.0%	89.5%	71.4%	74.8%	
	有効割合	100.0%	100.0%	92.9%	91.4%	85.0%	91.7%	93.5%	100.0%	68.8%	84.6%	100.0%	100.0%	75.0%	90.8%	
あり	人数	0	0	2	3	6	3	2	0	10 (0)	4 (1)	0 (0)	0 (0)	5 (0)	35	
	構成割合	0.0%	0.0%	5.1%	6.4%	14.6%	7.7%	6.1%	0.0%	31.3%	14.3%	0.0%	0.0%	23.8%	7.5%	
	有効割合	0.0%	0.0%	7.1%	8.6%	15.0%	8.3%	6.5%	0.0%	31.3%	15.4%	0.0%	0.0%	25.0%	9.2%	
内訳 (再掲) (複数回答)	一時保護所	人数	-	0	1	3	3	2	1	0	8 (0)	3 (1)	0 (0)	0 (0)	3 (0)	24
	構成割合	-	0.0%	2.6%	6.4%	7.3%	5.1%	3.0%	0.0%	25.0%	10.7%	0.0%	0.0%	14.3%	6.0%	
	有効割合	-	0.0%	3.6%	8.6%	7.5%	5.6%	3.2%	0.0%	25.0%	11.5%	0.0%	0.0%	15.0%	6.9%	
児童養護施設 (一時保護委託を含む)	人数	-	0	0	1	0	0	0	0	2 (0)	2 (1)	0 (0)	0 (0)	2 (0)	7	
	構成割合	-	0.0%	0.0%	2.1%	0.0%	0.0%	0.0%	0.0%	6.3%	7.1%	0.0%	0.0%	9.5%	1.8%	
	有効割合	-	0.0%	0.0%	2.9%	0.0%	0.0%	0.0%	0.0%	6.3%	7.7%	0.0%	0.0%	10.0%	2.0%	
乳児院 (一時保護委託を含む)	人数	-	0	2	0	2	1	0	0	2 (0)	0 (0)	0 (0)	0 (0)	1 (0)	8	
	構成割合	-	0.0%	5.1%	0.0%	4.9%	2.6%	0.0%	0.0%	6.3%	0.0%	0.0%	0.0%	4.8%	2.0%	
	有効割合	-	0.0%	7.1%	0.0%	5.0%	2.8%	0.0%	0.0%	6.3%	0.0%	0.0%	0.0%	5.0%	2.3%	
病院、診療所 (一時保護委託を含む)	人数	-	-	-	-	-	-	-	-	1 (0)	0 (0)	0 (0)	0 (0)	0 (0)	1	
	構成割合	-	-	-	-	-	-	-	-	3.1%	0.0%	0.0%	0.0%	0.0%	0.9%	
	有効割合	-	-	-	-	-	-	-	-	3.1%	0.0%	0.0%	0.0%	0.0%	0.9%	
児童自立支援施設	人数	-	0	0	0	0	0	0	0	0 (0)	0 (0)	0 (0)	0 (0)	0 (0)	0	
	構成割合	-	0.0%	0.0%	0.0%	0.0%	0.0%	0.0%	0.0%	0.0%	0.0%	0.0%	0.0%	0.0%	0.0%	
	有効割合	-	0.0%	0.0%	0.0%	0.0%	0.0%	0.0%	0.0%	0.0%	0.0%	0.0%	0.0%	0.0%	0.0%	
障害児入所施設 (短期入所利用を含む)	人数	-	0	0	0	0	1	0	0	0 (0)	0 (0)	0 (0)	0 (0)	0 (0)	1	
	構成割合	-	0.0%	0.0%	0.0%	0.0%	2.6%	0.0%	0.0%	0.0%	0.0%	0.0%	0.0%	0.0%	0.3%	
	有効割合	-	0.0%	0.0%	0.0%	0.0%	2.8%	0.0%	0.0%	0.0%	0.0%	0.0%	0.0%	0.0%	0.3%	
児童心理治療施設	人数	-	0	0	0	0	0	1	0	0 (0)	0 (0)	0 (0)	0 (0)	0 (0)	1	
	構成割合	-	0.0%	0.0%	0.0%	0.0%	0.0%	3.0%	0.0%	0.0%	0.0%	0.0%	0.0%	0.0%	0.3%	
	有効割合	-	0.0%	0.0%	0.0%	0.0%	0.0%	3.2%	0.0%	0.0%	0.0%	0.0%	0.0%	0.0%	0.3%	
母子生活支援施設	人数	-	0	0	0	1	0	0	0	0 (0)	1 (0)	0 (0)	0 (0)	0 (0)	2	
	構成割合	-	0.0%	0.0%	0.0%	2.4%	0.0%	0.0%	0.0%	0.0%	3.6%	0.0%	0.0%	0.0%	0.5%	
	有効割合	-	0.0%	0.0%	0.0%	2.5%	0.0%	0.0%	0.0%	0.0%	3.8%	0.0%	0.0%	0.0%	0.6%	
婦人相談所	人数	-	-	0	0	1	0	0	0	0 (0)	0 (0)	0 (0)	0 (0)	1 (0)	2	
	構成割合	-	-	0.0%	0.0%	2.4%	0.0%	0.0%	0.0%	0.0%	0.0%	0.0%	0.0%	4.8%	0.6%	
	有効割合	-	-	0.0%	0.0%	2.5%	0.0%	0.0%	0.0%	0.0%	0.0%	0.0%	0.0%	5.0%	0.7%	
自立援助ホーム	人数	-	0	0	0	0	0	0	0	0 (0)	0 (0)	0 (0)	0 (0)	0 (0)	0	
	構成割合	-	0.0%	0.0%	0.0%	0.0%	0.0%	0.0%	0.0%	0.0%	0.0%	0.0%	0.0%	0.0%	0.0%	
	有効割合	-	0.0%	0.0%	0.0%	0.0%	0.0%	0.0%	0.0%	0.0%	0.0%	0.0%	0.0%	0.0%	0.0%	
少年院	人数	-	0	0	0	0	0	0	0	0 (0)	0 (0)	0 (0)	0 (0)	0 (0)	0	
	構成割合	-	0.0%	0.0%	0.0%	0.0%	0.0%	0.0%	0.0%	0.0%	0.0%	0.0%	0.0%	0.0%	0.0%	
	有効割合	-	0.0%	0.0%	0.0%	0.0%	0.0%	0.0%	0.0%	0.0%	0.0%	0.0%	0.0%	0.0%	0.0%	
民間シェルター	人数	-	0	0	0	2	0	0	0	0 (0)	0 (0)	0 (0)	0 (0)	1 (0)	3	
	構成割合	-	0.0%	0.0%	0.0%	4.9%	0.0%	0.0%	0.0%	0.0%	0.0%	0.0%	0.0%	4.8%	0.8%	
	有効割合	-	0.0%	0.0%	0.0%	5.0%	0.0%	0.0%	0.0%	0.0%	0.0%	0.0%	0.0%	5.0%	0.9%	
里親	人数	-	0	0	1	0	0	0	0	0 (0)	0 (0)	0 (0)	0 (0)	0 (0)	1	
	構成割合	-	0.0%	0.0%	2.1%	0.0%	0.0%	0.0%	0.0%	0.0%	0.0%	0.0%	0.0%	0.0%	0.3%	
	有効割合	-	0.0%	0.0%	2.9%	0.0%	0.0%	0.0%	0.0%	0.0%	0.0%	0.0%	0.0%	0.0%	0.3%	
ファミリーホーム	人数	-	-	0	0	0	0	0	0	0 (0)	0 (0)	0 (0)	0 (0)	0 (0)	0	
	構成割合	-	-	0.0%	0.0%	0.0%	0.0%	0.0%	0.0%	0.0%	0.0%	0.0%	0.0%	0.0%	0.0%	
	有効割合	-	-	0.0%	0.0%	0.0%	0.0%	0.0%	0.0%	0.0%	0.0%	0.0%	0.0%	0.0%	0.0%	
その他	人数	-	0	1	0	0	0	1	0	0 (0)	0 (0)	0 (0)	0 (0)	0 (0)	2	
	構成割合	-	0.0%	2.6%	0.0%	0.0%	0.0%	3.0%	0.0%	0.0%	0.0%	0.0%	0.0%	0.0%	0.5%	
	有効割合	-	0.0%	3.6%	0.0%	0.0%	0.0%	3.2%	0.0%	0.0%	0.0%	0.0%	0.0%	0.0%	0.6%	
小計	人数	36	43	28	35	40	36	31	25	32 (0)	26 (3)	13 (0)	17 (3)	20 (6)	382	
	構成割合	56.3%	70.5%	71.8%	74.5%	97.6%	92.3%	93.9%	92.6%	100.0%	92.9%	100.0%	89.5%	95.2%	82.3%	
	有効割合	100.0%	100.0%	100.0%	100.0%	100.0%	100.0%	100.0%	100.0%	100.0%	100.0%	100.0%	100.0%	100.0%	100.0%	
不明	人数	28	18	11	12	1	3	2	2	0 (0)	2 (0)	0 (0)	2 (0)	1 (0)	82	
	構成割合	43.8%	29.5%	28.2%	25.5%	2.4%	7.7%	6.1%	7.4%	0.0%	7.1%	0.0%	10.5%	4.8%	17.7%	
	有効割合	/	/	/	/	/	/	/	/	/	/	/	/	/	/	
計	人数	64	61	39	47	41	39	33	27	32 (0)	28 (3)	13 (0)	19 (3)	21 (6)	464	
	構成割合	100.0%	100.0%	100.0%	100.0%	100.0%	100.0%	100.0%	100.0%	100.0%	100.0%	100.0%	100.0%	100.0%	100.0%	
	有効割合	100.0%	100.0%	100.0%	100.0%	100.0%	100.0%	100.0%	100.0%	100.0%	100.0%	100.0%	100.0%	100.0%	100.0%	

(5) 養育環境

① 養育者の世帯の状況

養育者の世帯の状況について、心中以外の虐待死事例では、不明を除くと「実父母」が24例(42.9%)と最も多く、次いで「ひとり親(未婚)」が13例(23.2%)であった。第3次報告から第17次報告までにおける心中以外の虐待死事例の推移をみると、養育者が「実父母」「ひとり親(未婚)」である事例が継続して多い。

表1-5-1-1 養育者の世帯の状況(心中以外の虐待死)

区分		第3次	第4次	第5次	第6次	第7次	第8次	第9次	第10次	第11次	第12次	第13次	第14次	第15次	第16次	第17次	総数
実父母	例数	19	24	37	26	26	17	26	20	19	19	25(5)	29(11)	24(9)	30(14)	24(17)	365
	構成割合	37.3%	46.2%	50.7%	40.6%	55.3%	37.8%	46.4%	40.8%	52.8%	44.2%	52.1%	59.2%	48.0%	58.8%	42.9%	47.4%
ひとり親(離婚)	例数	3	9	9	5	1	7	8	8	3	2	2(2)	5(3)	5(1)	1(1)	4(3)	72
	構成割合	5.9%	17.3%	12.3%	7.8%	2.1%	15.6%	14.3%	16.3%	8.3%	4.7%	4.2%	10.2%	10.0%	2.0%	7.1%	9.4%
ひとり親(未婚)	例数	7	4	9	11	3	4	8	10	7	13	9(0)	5(2)	9(5)	7(2)	13(8)	119
	構成割合	13.7%	7.7%	12.3%	17.2%	6.4%	8.9%	14.3%	20.4%	19.4%	30.2%	18.8%	10.2%	18.0%	13.7%	23.2%	15.5%
ひとり親(死別)	例数	0	0	0	1	0	0	0	0	0	0	0(0)	0(0)	0(0)	0(0)	0(0)	1
	構成割合	0.0%	0.0%	0.0%	1.6%	0.0%	0.0%	0.0%	0.0%	0.0%	0.0%	0.0%	0.0%	0.0%	0.0%	0.0%	0.1%
ひとり親(別居)	例数	-	-	-	-	-	1	3	2	1	2	1(0)	3(1)	1(1)	1(0)	3(1)	18
	構成割合	-	-	-	-	-	2.2%	5.4%	4.1%	2.8%	4.7%	2.1%	6.1%	2.0%	2.0%	5.4%	3.7%
再婚	例数	4	2	4	2	5	3	2	1	0	3	2(0)	1(0)	1(0)	3(1)	1(0)	34
	構成割合	7.8%	3.8%	5.5%	3.1%	10.6%	6.7%	3.6%	2.0%	0.0%	7.0%	4.2%	2.0%	2.0%	5.9%	1.8%	4.4%
内縁関係	例数	7	7	5	9	7	6	2	3	3	2	3(1)	1(0)	3(2)	0(0)	4(1)	62
	構成割合	13.7%	13.5%	6.8%	14.1%	14.9%	13.3%	3.6%	6.1%	8.3%	4.7%	6.3%	2.0%	6.0%	0.0%	7.1%	8.1%
養父母	例数	0	1	0	1	0	0	0	0	0	0	0(0)	0(0)	0(0)	0(0)	0(0)	2
	構成割合	0.0%	1.9%	0.0%	1.6%	0.0%	0.0%	0.0%	0.0%	0.0%	0.0%	0.0%	0.0%	0.0%	0.0%	0.0%	0.3%
その他	例数	0	0	0	3	1	2	6	0	0	1	2(0)	5(1)	1(1)	1(1)	2(2)	24
	構成割合	0.0%	0.0%	0.0%	4.7%	2.1%	4.4%	10.7%	0.0%	0.0%	2.3%	4.2%	10.2%	2.0%	2.0%	3.6%	3.1%
不明	例数	11	5	9	6	4	5	1	5	3	1	4(0)	0(0)	6(4)	8(3)	5(3)	73
	構成割合	21.6%	9.6%	12.3%	9.4%	8.5%	11.1%	1.8%	10.2%	8.3%	2.3%	8.3%	0.0%	12.0%	15.7%	8.9%	9.5%
計	例数	51	52	73	64	47	45	56	49	36	43	48(8)	49(18)	50(23)	51(22)	56(35)	770
	構成割合	100.0%	100.0%	100.0%	100.0%	100.0%	100.0%	100.0%	100.0%	100.0%	100.0%	100.0%	100.0%	100.0%	100.0%	100.0%	100.0%

また、心中による虐待死事例では、不明を除くと「実父母」が 12 例 (75.0%) と最も多く、次いで、「ひとり親 (離婚)」と「内縁関係」がそれぞれ 1 例 (6.3%) であった。第 3 次報告から第 17 次報告までの心中による虐待死事例の推移をみると、養育者が「実父母」と「ひとり親 (離婚)」である事例が継続して多い。

表 1-5-1-2 養育者の世帯の状況 (心中による虐待死)

区分	第3次	第4次	第5次	第6次	第7次	第8次	第9次	第10次	第11次	第12次	第13次	第14次	第15次	第16次	第17次	総数	
実父母	例数	15	29	29	22	22	18	13	9	17	18	13 (0)	11 (0)	4 (0)	9 (1)	12 (1)	241
	構成割合	78.9%	60.4%	69.0%	51.2%	73.3%	48.6%	44.8%	31.0%	63.0%	85.7%	54.2%	61.1%	50.0%	69.2%	75.0%	59.7%
ひとり親(離婚)	例数	0	8	4	13	4	7	11	12	3	2	4 (0)	3 (1)	2 (0)	0 (0)	1 (1)	74
	構成割合	0.0%	16.7%	9.5%	30.2%	13.3%	18.9%	37.9%	41.4%	11.1%	9.5%	16.7%	16.7%	25.0%	0.0%	6.3%	18.3%
ひとり親(未婚)	例数	0	0	0	3	1	0	1	2	1	0	4 (0)	0 (0)	0 (0)	1 (0)	0 (0)	13
	構成割合	0.0%	0.0%	0.0%	7.0%	3.3%	0.0%	3.4%	6.9%	3.7%	0.0%	16.7%	0.0%	0.0%	7.7%	0.0%	3.2%
ひとり親(死別)	例数	0	1	0	0	0	1	0	1	0	0	0 (0)	0 (0)	0 (0)	0 (0)	0 (0)	3
	構成割合	0.0%	2.1%	0.0%	0.0%	0.0%	2.7%	0.0%	3.4%	0.0%	0.0%	0.0%	0.0%	0.0%	0.0%	0.0%	0.7%
ひとり親(別居)	例数	-	-	-	-	-	4	1	2	2	0	1 (0)	0 (0)	0 (0)	0 (0)	0 (0)	10
	構成割合	-	-	-	-	-	10.8%	3.4%	6.9%	7.4%	0.0%	4.2%	0.0%	0.0%	0.0%	0.0%	4.5%
再婚	例数	0	2	1	0	0	0	0	1	0	0	0 (0)	0 (0)	1 (0)	1 (1)	0 (0)	6
	構成割合	0.0%	4.2%	2.4%	0.0%	0.0%	0.0%	0.0%	3.4%	0.0%	0.0%	0.0%	0.0%	12.5%	7.7%	0.0%	1.5%
内縁関係	例数	0	0	0	0	1	0	1	1	2	0	2 (0)	1 (0)	0 (0)	0 (0)	1 (0)	9
	構成割合	0.0%	0.0%	0.0%	0.0%	3.3%	0.0%	3.4%	3.4%	7.4%	0.0%	8.3%	5.6%	0.0%	0.0%	6.3%	2.2%
養父母	例数	0	0	0	0	0	2	0	0	0	0	0 (0)	0 (0)	1 (0)	0 (0)	0 (0)	3
	構成割合	0.0%	0.0%	0.0%	0.0%	0.0%	5.4%	0.0%	0.0%	0.0%	0.0%	0.0%	0.0%	12.5%	0.0%	0.0%	0.7%
その他	例数	0	0	2	1	1	2	2	1	1	0	0 (0)	3 (1)	0 (0)	0 (0)	0 (0)	13
	構成割合	0.0%	0.0%	4.8%	2.3%	3.3%	5.4%	6.9%	3.4%	3.7%	0.0%	0.0%	16.7%	0.0%	0.0%	0.0%	3.2%
不明	例数	4	8	6	4	1	3	0	0	1	1	0 (0)	0 (0)	0 (0)	2 (0)	2 (1)	32
	構成割合	21.1%	16.7%	14.3%	9.3%	3.3%	8.1%	0.0%	0.0%	3.7%	4.8%	0.0%	0.0%	0.0%	15.4%	12.5%	7.9%
計	例数	19	48	42	43	30	37	29	29	27	21	24 (0)	18 (2)	8 (0)	13 (2)	16 (3)	404
	構成割合	100.0%	100.0%	100.0%	100.0%	100.0%	100.0%	100.0%	100.0%	100.0%	100.0%	100.0%	100.0%	100.0%	100.0%	100.0%	100.0%

② 祖父母との同居の状況

祖父母との同居状況について、心中以外の虐待死事例では、祖父母との同居「あり」が12例（有効割合 23.1%）であった。

心中による虐待死事例では、祖父母との同居「あり」は1例（同 7.1%）であった。

表 1-5-2 祖父母との同居の状況

区分		心中以外の虐待死			心中による虐待死(未遂含む)		
		例数	構成割合	有効割合	例数	構成割合	有効割合
なし		40 (27)	71.4%	76.9%	13 (2)	81.3%	92.9%
あり		12 (5)	21.4%	23.1%	1 (0)	6.3%	7.1%
内訳 (再掲)	母方祖母同居	5 (4)	8.9%	9.6%	1 (0)	6.3%	7.1%
	母方祖父同居	2 (0)	3.6%	3.8%	0 (0)	0.0%	0.0%
	母方祖父母同居	3 (1)	5.4%	5.8%	0 (0)	0.0%	0.0%
	父方祖母同居	1 (0)	1.8%	1.9%	0 (0)	0.0%	0.0%
	父方祖父同居	0 (0)	0.0%	0.0%	0 (0)	0.0%	0.0%
	父方祖父母同居	1 (0)	1.8%	1.9%	0 (0)	0.0%	0.0%
小計		52 (32)	92.9%	100.0%	14 (2)	87.5%	100.0%
不明		4 (3)	7.1%		2 (1)	12.5%	
計		56 (35)	100.0%	100.0%	16 (3)	100.0%	100.0%

③ 実父母及び祖父母以外の者との同居の状況

実父母及び祖父母以外の者との同居の状況について、心中以外の虐待死事例では、同居「あり」が16例（有効割合32.0%）であり、同居者の内訳は、「その他」が10例（同20.0%）であった。「その他」として具体的には「母のきょうだい」等との同居がみられた。また、心中による虐待死事例では、同居「あり」が3例（同21.4%）であり、同居者の内訳は、「母の交際相手」が2例（同14.3%）であった。

表1-5-3 実父母及び祖父母以外の者との同居の状況

区分		心中以外の虐待死			心中による虐待死(未遂含む)		
		例数	構成割合	有効割合	例数	構成割合	有効割合
なし		34 (22)	60.7%	68.0%	11 (1)	68.8%	78.6%
あり		16 (8)	28.6%	32.0%	3 (1)	18.8%	21.4%
内訳 (再掲)	母の交際相手	5 (3)	8.9%	10.0%	2 (1)	12.5%	14.3%
	父の交際相手	0 (0)	0.0%	0.0%	0 (0)	0.0%	0.0%
	母の友人	1 (1)	1.8%	2.0%	0 (0)	0.0%	0.0%
	父の友人	0 (0)	0.0%	0.0%	0 (0)	0.0%	0.0%
	その他	10 (4)	17.9%	20.0%	1 (0)	6.3%	7.1%
小計		50 (30)	89.3%	100.0%	14 (2)	87.5%	100.0%
不明		6 (5)	10.7%		2 (1)	12.5%	
計		56 (35)	100.0%	100.0%	16 (3)	100.0%	100.0%

④ 子どもの死亡時における実父母の年齢

子どもの死亡時における実母・実父の年齢について、心中以外の虐待死事例では、実母の年齢は「20歳～24歳」が11例（有効割合19.6%）と最も多く、次いで「25歳～29歳」、「30歳～34歳」、「40歳以上」が10例（同17.9%）であった。実父の年齢は「40歳以上」13例（同29.5%）と最も多く、次いで「25歳～29歳」が7例（同15.9%）であった。

一方、心中による虐待死事例では、実母の年齢は「35歳～39歳」が8例（同50.0%）で最も多かった。実父の年齢は「40歳以上」が7例（同46.7%）と最も多かった。

表1-5-4 子どもの死亡時における実父母の年齢

区分	心中以外の虐待死						心中による虐待死(未遂含む)						
	実母			実父			実母			実父			
	例数	構成割合	有効割合	例数	構成割合	有効割合	例数	構成割合	有効割合	例数	構成割合	有効割合	
いない	0 (0)	0.0%	0.0%	6 (5)	10.7%	13.6%	0 (0)	0.0%	0.0%	0 (0)	0.0%	0.0%	
いる	56 (35)	100.0%	100.0%	38 (24)	67.9%	86.4%	16 (3)	100.0%	100.0%	15 (3)	93.8%	100.0%	
内訳 (再掲)	19歳以下	4 (3)	7.1%	7.1%	0 (0)	0.0%	0.0%	0 (0)	0.0%	0.0%	0 (0)	0.0%	0.0%
	20歳～24歳	11 (8)	19.6%	19.6%	4 (4)	7.1%	9.1%	0 (0)	0.0%	0.0%	0 (0)	0.0%	0.0%
	25歳～29歳	10 (7)	17.9%	17.9%	7 (6)	12.5%	15.9%	0 (0)	0.0%	0.0%	0 (0)	0.0%	0.0%
	30歳～34歳	10 (6)	17.9%	17.9%	6 (3)	10.7%	13.6%	2 (0)	12.5%	12.5%	5 (0)	31.3%	33.3%
	35歳～39歳	8 (3)	14.3%	14.3%	5 (2)	8.9%	11.4%	8 (1)	50.0%	50.0%	2 (0)	12.5%	13.3%
	40歳以上	10 (5)	17.9%	17.9%	13 (7)	23.2%	29.5%	6 (2)	37.5%	37.5%	7 (2)	43.8%	46.7%
	年齢不明	3 (3)	5.4%	5.4%	3 (2)	5.4%	6.8%	0 (0)	0.0%	0.0%	1 (1)	6.3%	6.7%
小計	56 (35)	100.0%	100.0%	44 (29)	78.6%	100.0%	16 (3)	100.0%	100.0%	15 (3)	93.8%	100.0%	
不明	0 (0)	0.0%		12 (6)	21.4%		0 (0)	0.0%		1 (0)	6.3%		
計	56 (35)	100.0%	100.0%	56 (35)	100.0%	100.0%	16 (3)	100.0%	100.0%	16 (3)	100.0%	100.0%	

⑤ 子どもの死亡時における加害者の年齢

子どもの死亡時における加害者の年齢について、心中以外の虐待死事例では、加害者が実母である場合には、実母の年齢は「30歳～34歳」が8例(22.9%)と最も多く、次いで「25歳～29歳」が6例(17.1%)であった。加害者が実父である場合には、実父の年齢は「40歳以上」が3例(37.5%)と最も多かった。実父母以外の加害者である場合には、その年齢は、「20歳～24歳」が3例(37.5%)と最も多かった。

また、心中による虐待死事例では、加害者が実母である場合には、実母の年齢は「35歳～39歳」がそれぞれ6例(50.0%)で最も多かった。加害者が実父である場合には、実父の年齢は「40歳以上」が2例(100.0%)であった。

表1-5-5 子どもの死亡時における加害者の年齢

区分	心中以外の虐待死(56例)						心中による虐待死(未遂を含む)(16例)					
	実母		実父		実父母以外加害者		実母		実父		実父母以外加害者	
	例数	構成割合	例数	構成割合	例数	構成割合	例数	構成割合	例数	構成割合	例数	構成割合
19歳以下	4(3)	11.4%	0(0)	0.0%	1(1)	12.5%	0(0)	0.0%	0(0)	0.0%	0(0)	0.0%
20歳～24歳	5(3)	14.3%	2(2)	25.0%	3(2)	37.5%	0(0)	0.0%	0(0)	0.0%	0(0)	0.0%
25歳～29歳	6(3)	17.1%	2(2)	25.0%	1(0)	12.5%	0(0)	0.0%	0(0)	0.0%	0(0)	0.0%
30歳～34歳	8(4)	22.9%	0(0)	0.0%	2(1)	25.0%	2(0)	16.7%	0(0)	0.0%	0(0)	0.0%
35歳～39歳	4(0)	11.4%	1(0)	12.5%	0(0)	0.0%	6(0)	50.0%	0(0)	0.0%	0(0)	0.0%
40歳以上	6(2)	17.1%	3(2)	37.5%	1(1)	12.5%	4(0)	33.3%	2(1)	100.0%	2(1)	100.0%
年齢不明	2(2)	5.7%	0(0)	0.0%	0(0)	0.0%	0(0)	0.0%	0(0)	0.0%	0(0)	0.0%
計	35(17)	100.0%	8(6)	100.0%	8(5)	100.0%	12(0)	100.0%	2(1)	100.0%	2(1)	100.0%

⑥ 養育者（実母）の心理的・精神的問題等

ア 養育者（実母）の心理的・精神的問題等

養育者（実母）の心理的・精神的問題等について、心中以外の虐待死事例では、「養育能力の低さ」が13例（23.2%）と最も多く、次いで「育児不安」が8例（14.3%）、「精神疾患（医師の診断によるもの）」が6例（10.7%）であった。第3次報告から第17次報告までの推移をみると、「養育能力の低さ」「育児不安」が継続して多い傾向にある。

心中による虐待死事例では「育児不安」が6例（37.5%）と最も多く、次いで「うつ状態」が5例（31.3%）であった。第3次報告から第17次報告までの推移をみると、「育児不安」「うつ状態」「精神疾患（医師の診断によるもの）」が継続して多い傾向にある。

なお、「養育能力の低さ」とは、子どもの成長発達を促すために必要な関わり（授乳や食事、保清、情緒的な要求への応答、子どもの体調変化の把握、安全面への配慮等）が適切にできない場合としている。

【参考事例】

<実母の精神的問題が関連している事例>

○1歳女兒（実母との心中）

実父は別居中で、同居による祖母からの通報で、自宅で実母に刃物で複数箇所を刺されている本児と、自殺を図った実母が発見された。実母は精神疾患により通院中であり、母子保健部署が継続的に支援していた。本児出産後に医療保護入院となったことから要保護児童対策地域協議会に登録されていたが、養育状況が落ち着いたため終結となっていた。

<実母の障がいに関連している事例>

○0歳女兒（実母による身体的虐待により死亡）

実母は知的障がいがあり、グループホームに入所しながら支援事業所に通所していた。実母が通所していた支援事業所職員が、個室トイレに遺棄された女兒を発見。妊娠届出の提出もなく、関係機関及びグループホームの職員は妊娠を把握しておらず、関与していなかった。

表1-5-6-1 養育者（実母）の心理的・精神的問題等（心中以外の虐待死）（複数回答）

区分		第3次	第4次	第5次	第6次	第7次	第8次	第9次	第10次	第11次	第12次	第13次	第14次	第15次	第16次	第17次	総数
		(41例)	(52例)	(73例)	(63例)	(44例)	(44例)	(56例)	(48例)	(36例)	(42例)	(48例)	(49例)	(50例)	(50例)	(56例)	
育児不安	例数	12	14	19	16	11	14	11	15	8	12	12(3)	14(2)	8(3)	6(2)	8(5)	180
	構成割合	29.3%	26.9%	26.0%	25.4%	25.0%	31.8%	19.6%	31.3%	22.2%	28.6%	25.0%	28.6%	16.0%	12.0%	14.3%	23.9%
マタニティーブルー	例数	2	0	4	1	0	1	1	3	0	3	1(1)	3(0)	2(1)	2(0)	1(0)	24
	構成割合	4.9%	0.0%	5.5%	1.6%	0.0%	2.3%	1.8%	6.3%	0.0%	7.1%	2.1%	6.1%	4.0%	4.0%	1.8%	3.2%
産後うつ	例数	-	1	3	2	2	1	4	5	2	2	4(1)	8(1)	0(0)	1(0)	2(1)	37
	構成割合	-	1.9%	4.1%	3.2%	4.5%	2.3%	7.1%	10.4%	5.6%	4.8%	8.3%	16.3%	0.0%	2.0%	3.6%	5.2%
知的障害	例数	2	0	3	2	2	1	4	0	5	0	5(1)	2(1)	1(0)	2(1)	4(2)	33
	構成割合	4.9%	0.0%	4.1%	3.2%	4.5%	2.3%	7.1%	0.0%	13.9%	0.0%	10.4%	4.1%	2.0%	4.0%	7.1%	4.4%
精神疾患 (医師の診断によるもの)	例数	3	7	8	2	2	7	9	7	4	5	5(2)	6(1)	1(0)	4(1)	6(4)	76
	構成割合	7.3%	13.5%	11.0%	3.2%	4.5%	15.9%	16.1%	14.6%	11.1%	11.9%	10.4%	12.2%	2.0%	8.0%	10.7%	10.1%
身体障害	例数	1	0	0	2	0	0	2	0	0	0	0(0)	0(0)	0(0)	0(0)	0(0)	5
	構成割合	2.4%	0.0%	0.0%	3.2%	0.0%	0.0%	3.6%	0.0%	0.0%	0.0%	0.0%	0.0%	0.0%	0.0%	0.0%	0.7%
その他の障害	例数	0	0	1	0	1	0	2	0	0	0	0(0)	0(0)	0(0)	0(0)	1(1)	5
	構成割合	0.0%	0.0%	1.4%	0.0%	2.3%	0.0%	3.6%	0.0%	0.0%	0.0%	0.0%	0.0%	0.0%	0.0%	1.8%	0.7%
アルコール依存	例数	0	0	1	5	1	1	0	1	0	1	0(0)	0(0)	0(0)	1(1)	0(0)	11
	構成割合	0.0%	0.0%	1.4%	7.9%	2.3%	2.3%	0.0%	2.1%	0.0%	2.4%	0.0%	0.0%	0.0%	2.0%	0.0%	1.5%
薬物依存	例数	0	0	0	0	0	0	4	1	0	0	1(1)	0(0)	0(0)	0(0)	2(2)	8
	構成割合	0.0%	0.0%	0.0%	0.0%	0.0%	0.0%	7.1%	2.1%	0.0%	0.0%	2.1%	0.0%	0.0%	0.0%	3.6%	1.1%
ギャンブル依存	例数	-	-	-	-	-	-	-	-	-	-	0(0)	1(0)	0(0)	0(0)	0(0)	1
	構成割合	-	-	-	-	-	-	-	-	-	-	-	0.0%	2.0%	0.0%	0.0%	0.5%
衝動性	例数	5	5	8	8	6	6	10	8	5	5	4(2)	5(2)	3(0)	5(2)	4(2)	87
	構成割合	12.2%	9.6%	11.0%	12.7%	13.6%	13.6%	17.9%	16.7%	13.9%	11.9%	8.3%	10.2%	6.0%	10.0%	7.1%	11.6%
攻撃性	例数	2	5	7	6	6	3	9	7	3	6	5(3)	4(1)	2(0)	3(1)	2(1)	70
	構成割合	4.9%	9.6%	9.6%	9.5%	13.6%	6.8%	16.1%	14.6%	8.3%	14.3%	10.4%	8.2%	4.0%	6.0%	3.6%	9.3%
怒りのコントロール不全	例数	7	4	8	7	6	5	7	6	4	3	3(2)	4(1)	3(0)	3(1)	3(2)	73
	構成割合	17.1%	7.7%	11.0%	11.1%	13.6%	11.4%	12.5%	12.5%	11.1%	7.1%	6.3%	8.2%	6.0%	6.0%	5.4%	9.7%
うつ状態	例数	6	9	8	3	4	6	7	4	6	6	6(0)	9(1)	2(1)	6(1)	5(3)	87
	構成割合	14.6%	17.3%	11.0%	4.8%	9.1%	13.6%	12.5%	8.3%	16.7%	14.3%	12.5%	18.4%	4.0%	12.0%	8.9%	11.6%
躁状態	例数	1	0	2	0	0	0	0	0	2	0	2(1)	0(0)	1(0)	0(0)	1(1)	9
	構成割合	2.4%	0.0%	2.7%	0.0%	0.0%	0.0%	0.0%	0.0%	5.6%	0.0%	4.2%	0.0%	2.0%	0.0%	1.8%	1.2%
感情の起伏が激しい	例数	4	4	9	5	4	6	8	6	4	3	6(5)	4(2)	3(0)	2(1)	4(2)	72
	構成割合	9.8%	7.7%	12.3%	7.9%	9.1%	13.6%	14.3%	12.5%	11.1%	7.1%	12.5%	8.2%	6.0%	4.0%	7.1%	9.6%
高い依存性	例数	6	6	3	2	3	2	8	1	6	4	5(3)	2(1)	4(0)	4(0)	1(1)	57
	構成割合	14.6%	11.5%	4.1%	3.2%	6.8%	4.5%	14.3%	2.1%	16.7%	9.5%	10.4%	4.1%	8.0%	8.0%	1.8%	7.6%
幻覚	例数	1	1	2	0	1	2	3	1	2	0	0(0)	2(0)	1(0)	1(0)	1(0)	18
	構成割合	2.4%	1.9%	2.7%	0.0%	2.3%	4.5%	5.4%	2.1%	5.6%	0.0%	0.0%	4.1%	2.0%	2.0%	1.8%	2.4%
妄想	例数	2	1	1	1	1	2	2	2	2	1	0(0)	2(0)	1(0)	1(0)	0(0)	19
	構成割合	4.9%	1.9%	1.4%	1.6%	2.3%	4.5%	3.6%	4.2%	5.6%	2.4%	0.0%	4.1%	2.0%	2.0%	0.0%	2.5%
DVを受けている	例数	2	4	4	6	6	1	8	6	1	5	6(1)	3(2)	4(1)	5(2)	2(2)	63
	構成割合	4.9%	7.7%	5.5%	9.5%	13.6%	2.3%	14.3%	12.5%	2.8%	11.9%	12.5%	6.1%	8.0%	10.0%	3.6%	8.4%
DVを行っている	例数	0	0	1	0	0	1	0	2	0	1	1(0)	1(0)	0(0)	0(0)	0(0)	7
	構成割合	0.0%	0.0%	1.4%	0.0%	0.0%	2.3%	0.0%	4.2%	0.0%	2.4%	2.1%	2.0%	0.0%	0.0%	0.0%	0.9%
自殺未遂の既往	例数	3	1	1	1	3	1	3	0	2	2	5(1)	5(0)	1(0)	4(2)	2(2)	34
	構成割合	7.3%	1.9%	1.4%	1.6%	6.8%	2.3%	5.4%	0.0%	5.6%	4.8%	10.4%	10.2%	2.0%	8.0%	3.6%	4.5%
養育能力の低さ	例数	9	20	18	10	13	11	23	14	12	14	20(3)	10(5)	13(4)	11(5)	13(7)	211
	構成割合	22.0%	38.5%	24.7%	15.9%	29.5%	25.0%	41.1%	29.2%	33.3%	33.3%	41.7%	20.4%	26.0%	22.0%	23.2%	28.1%
日本語でのコミュニケーションが 難しい (日本語を母国語としていない)	例数	-	-	-	-	-	0	0	2	0	0	1(0)	1(0)	2(1)	1(1)	3(1)	10
	構成割合	-	-	-	-	-	0.0%	0.0%	4.2%	0.0%	0.0%	2.1%	2.0%	4.0%	2.0%	5.4%	2.1%

※実母の有無について「いない」「不明」と回答した事例を除く

表1-5-6-2 養育者（実母）の心理的・精神的問題等（心中による虐待死）（複数回答）

区分	第3次	第4次	第5次	第6次	第7次	第8次	第9次	第10次	第11次	第12次	第13次	第14次	第15次	第16次	第17次	総数 (395例)	
	(16例)	(48例)	(42例)	(42例)	(30例)	(34例)	(29例)	(28例)	(27例)	(21例)	(24例)	(18例)	(8例)	(12例)	(16例)		
育児不安	例数	4	12	8	12	4	7	8	7	7	8	12(0)	2(1)	2(0)	6(1)	6(0)	105
	構成割合	25.0%	25.0%	19.0%	28.6%	13.3%	20.6%	27.6%	25.0%	25.9%	38.1%	50.0%	11.1%	25.0%	50.0%	37.5%	26.6%
マタニティーブルーズ	例数	0	0	2	1	1	0	2	2	0	0	2(0)	0(0)	0(0)	0(0)	2(0)	12
	構成割合	0.0%	0.0%	4.8%	2.4%	3.3%	0.0%	6.9%	7.1%	0.0%	0.0%	8.3%	0.0%	0.0%	0.0%	12.5%	3.0%
産後うつ	例数	-	2	1	1	2	1	2	3	1	2	4(0)	1(1)	1(0)	3(1)	1(0)	25
	構成割合	-	4.2%	2.4%	2.4%	6.7%	2.9%	6.9%	10.7%	3.7%	9.5%	16.7%	5.6%	12.5%	25.0%	6.3%	6.6%
知的障害	例数	1	2	1	1	0	1	0	0	0	0	1(0)	0(0)	0(0)	0(0)	0(0)	7
	構成割合	6.3%	4.2%	2.4%	2.4%	0.0%	2.9%	0.0%	0.0%	0.0%	0.0%	4.2%	0.0%	0.0%	0.0%	0.0%	1.8%
精神疾患 (医師の診断によるもの)	例数	0	13	5	8	3	14	8	7	8	7	11(0)	4(1)	1(0)	1(1)	4(0)	94
	構成割合	0.0%	27.1%	11.9%	19.0%	10.0%	41.2%	27.6%	25.0%	29.6%	33.3%	45.8%	22.2%	12.5%	8.3%	25.0%	23.8%
身体障害	例数	0	1	0	0	0	0	1	1	0	0	0(0)	0(0)	0(0)	0(0)	1(0)	4
	構成割合	0.0%	2.1%	0.0%	0.0%	0.0%	0.0%	3.4%	3.6%	0.0%	0.0%	0.0%	0.0%	0.0%	0.0%	6.3%	1.0%
その他の障害	例数	0	1	0	2	1	0	0	0	0	0	0(0)	0(0)	0(0)	0(0)	0(0)	4
	構成割合	0.0%	2.1%	0.0%	4.8%	3.3%	0.0%	0.0%	0.0%	0.0%	0.0%	0.0%	0.0%	0.0%	0.0%	0.0%	1.0%
アルコール依存	例数	0	2	0	0	0	2	1	0	0	0	1(0)	0(0)	0(0)	0(0)	0(0)	6
	構成割合	0.0%	4.2%	0.0%	0.0%	0.0%	5.9%	3.4%	0.0%	0.0%	0.0%	4.2%	0.0%	0.0%	0.0%	0.0%	1.5%
薬物依存	例数	0	0	0	0	0	0	0	1	0	0	1(0)	0(0)	0(0)	0(0)	1(0)	3
	構成割合	0.0%	0.0%	0.0%	0.0%	0.0%	0.0%	0.0%	3.6%	0.0%	0.0%	4.2%	0.0%	0.0%	0.0%	6.3%	0.8%
ギャンブル依存	例数	-	-	-	-	-	-	-	-	-	-	0(0)	0(0)	0(0)	0(0)	0(0)	0
	構成割合	-	-	-	-	-	-	-	-	-	-	0.0%	0.0%	0.0%	0.0%	0.0%	0.0%
衝動性	例数	0	8	1	2	3	1	3	4	1	0	8(0)	0(0)	0(0)	0(0)	3(0)	34
	構成割合	0.0%	16.7%	2.4%	4.8%	10.0%	2.9%	10.3%	14.3%	3.7%	0.0%	33.3%	0.0%	0.0%	0.0%	18.8%	8.6%
攻撃性	例数	0	3	0	2	1	0	1	2	0	0	3(0)	0(0)	0(0)	0(0)	1(0)	13
	構成割合	0.0%	6.3%	0.0%	4.8%	3.3%	0.0%	3.4%	7.1%	0.0%	0.0%	12.5%	0.0%	0.0%	0.0%	6.3%	3.3%
怒りのコントロール不全	例数	0	4	0	1	1	0	2	0	0	0	3(0)	0(0)	0(0)	0(0)	2(0)	13
	構成割合	0.0%	8.3%	0.0%	2.4%	3.3%	0.0%	6.9%	0.0%	0.0%	0.0%	12.5%	0.0%	0.0%	0.0%	12.5%	3.3%
うつ状態	例数	3	9	5	11	1	8	10	9	5	8	15(0)	5(1)	2(0)	3(1)	5(0)	99
	構成割合	18.8%	18.8%	11.9%	26.2%	3.3%	23.5%	34.5%	32.1%	18.5%	38.1%	62.5%	27.8%	25.0%	25.0%	31.3%	25.1%
躁状態	例数	0	2	0	1	0	0	1	0	0	0	2(0)	0(0)	0(0)	0(0)	1(0)	7
	構成割合	0.0%	4.2%	0.0%	2.4%	0.0%	0.0%	3.4%	0.0%	0.0%	0.0%	8.3%	0.0%	0.0%	0.0%	6.3%	1.8%
感情の起伏が激しい	例数	0	4	0	1	1	0	5	3	1	1	5(0)	0(0)	0(0)	0(0)	3(0)	24
	構成割合	0.0%	8.3%	0.0%	2.4%	3.3%	0.0%	17.2%	10.7%	3.7%	4.8%	20.8%	0.0%	0.0%	0.0%	18.8%	6.1%
高い依存性	例数	1	0	0	1	0	1	1	4	0	0	4(0)	0(0)	0(0)	0(0)	2(0)	14
	構成割合	6.3%	0.0%	0.0%	2.4%	0.0%	2.9%	3.4%	14.3%	0.0%	0.0%	16.7%	0.0%	0.0%	0.0%	12.5%	3.5%
幻覚	例数	0	0	0	0	0	1	0	0	0	0	1(0)	1(0)	0(0)	0(0)	0(0)	3
	構成割合	0.0%	0.0%	0.0%	0.0%	0.0%	2.9%	0.0%	0.0%	0.0%	0.0%	4.2%	5.6%	0.0%	0.0%	0.0%	0.8%
妄想	例数	0	0	1	1	0	1	1	0	1	2	0(0)	2(0)	0(0)	0(0)	0(0)	9
	構成割合	0.0%	0.0%	2.4%	2.4%	0.0%	2.9%	3.4%	0.0%	3.7%	9.5%	0.0%	11.1%	0.0%	0.0%	0.0%	2.3%
DVを受けている	例数	0	1	0	0	1	0	3	1	1	0	1(0)	1(1)	0(0)	1(0)	2(0)	12
	構成割合	0.0%	2.1%	0.0%	0.0%	3.3%	0.0%	10.3%	3.6%	3.7%	0.0%	4.2%	5.6%	0.0%	8.3%	12.5%	3.0%
DVを行っている	例数	0	0	0	0	0	0	0	0	0	0	2(0)	0(0)	0(0)	1(0)	1(0)	4
	構成割合	0.0%	0.0%	0.0%	0.0%	0.0%	0.0%	0.0%	0.0%	0.0%	0.0%	8.3%	0.0%	0.0%	8.3%	6.3%	1.0%
自殺未遂の既往	例数	2	1	3	5	2	6	3	3	1	0	6(0)	0(0)	0(0)	0(0)	1(0)	33
	構成割合	12.5%	2.1%	7.1%	11.9%	6.7%	17.6%	10.3%	10.7%	3.7%	0.0%	25.0%	0.0%	0.0%	0.0%	6.3%	8.4%
養育能力の低さ	例数	0	3	0	4	1	3	3	3	2	1	5(0)	1(1)	1(0)	0(0)	3(0)	30
	構成割合	0.0%	6.3%	0.0%	9.5%	3.3%	8.8%	10.3%	10.7%	7.4%	4.8%	20.8%	5.6%	12.5%	0.0%	18.8%	7.6%
日本語でのコミュニケーションが 難しい (日本語を母国語としていない)	例数	-	-	-	-	-	0	0	0	1	0	2(0)	1(0)	0(0)	0(0)	1(1)	5
	構成割合	-	-	-	-	-	0.0%	0.0%	0.0%	3.7%	0.0%	8.3%	5.6%	0.0%	0.0%	6.3%	2.3%

※実母の有無について「いない」「不明」と回答した事例を除く

イ 養育者（実父）の心理的・精神的問題等

養育者（実父）の心理的・精神的問題等について、心中以外の虐待死事例では、「養育能力の低さ」が5例（13.2%）と最も多く、次いで「攻撃性」が4例（10.5%）、「衝動性」「感情の起伏が激しい」がともに3例（7.9%）であった。第3次報告から第17次報告までの推移をみると、「養育能力の低さ」「攻撃性」「怒りのコントロール不全」「衝動性」「感情の起伏が激しい」の問題が継続してみられた。

また、心中による虐待死事例では、「攻撃性」が3例（20.0%）、「衝動性」「怒りのコントロール不全」「DVを行っている」がそれぞれ2例（13.3%）であった。

【参考事例】

<実父母以外の虐待者の障がいに関連している事例>

○3歳女兒（実母のきょうだいによる身体的虐待により死亡）

本児を含め、実母、母方祖母、実母のきょうだい2人の5人暮らし。実母は、妊婦健診未受診で臨月に保健センターへの来所したことにより、要保護児童対策地域協議会の管理対象となっていたが、養育状況が良好であったため終結。精神疾患のある実母のきょうだいが、実母と男児を刺殺したが、加害のきっかけは不明。

表1-5-6-3 養育者（実父）の心理的・精神的問題等（心中以外の虐待死）（複数回答）

区分		第3次	第4次	第5次	第6次	第7次	第8次	第9次	第10次	第11次	第12次	第13次	第14次	第15次	第16次	第17次	総数
		(21例)	(52例)	(73例)	(34例)	(31例)	(32例)	(39例)	(33例)	(26例)	(32例)	(33例)	(49例)	(31例)	(37例)	(38例)	
育児不安	例数	2	2	1	2	0	2	2	3	1	0	2(0)	1(0)	2(0)	3(2)	1(1)	24
	構成割合	9.5%	3.8%	1.4%	5.9%	0.0%	6.3%	5.1%	9.1%	3.8%	0.0%	6.1%	2.0%	6.5%	8.1%	2.6%	4.3%
知的障害	例数	0	0	0	0	0	0	0	1	0	0	0(0)	0(0)	1(0)	2(2)	1(1)	5
	構成割合	0.0%	0.0%	0.0%	0.0%	0.0%	0.0%	0.0%	3.0%	0.0%	0.0%	0.0%	0.0%	3.2%	5.4%	2.6%	0.9%
精神疾患 (医師の診断によるもの)	例数	0	0	1	1	0	0	2	2	1	0	1(0)	1(0)	2(1)	3(2)	1(1)	15
	構成割合	0.0%	0.0%	1.4%	2.9%	0.0%	0.0%	5.1%	6.1%	3.8%	0.0%	3.0%	2.0%	6.5%	8.1%	2.6%	2.7%
身体障害	例数	0	0	0	0	0	1	1	0	0	0	0(0)	2(1)	0(0)	0(0)	0(0)	4
	構成割合	0.0%	0.0%	0.0%	0.0%	0.0%	3.1%	2.6%	0.0%	0.0%	0.0%	0.0%	4.1%	0.0%	0.0%	0.0%	0.7%
その他の障害	例数	0	0	0	0	1	0	0	0	1	0	0(0)	0(0)	0(0)	0(0)	0(0)	2
	構成割合	0.0%	0.0%	0.0%	0.0%	3.2%	0.0%	0.0%	0.0%	3.8%	0.0%	0.0%	0.0%	0.0%	0.0%	0.0%	0.4%
アルコール依存	例数	0	0	0	0	0	0	0	1	0	0	1(0)	0(0)	1(0)	0(0)	1(1)	4
	構成割合	0.0%	0.0%	0.0%	0.0%	0.0%	0.0%	0.0%	3.0%	0.0%	0.0%	3.0%	0.0%	3.2%	0.0%	2.6%	0.7%
薬物依存	例数	0	0	0	0	0	1	0	0	0	1	1(0)	0(0)	0(0)	1(1)	0(0)	4
	構成割合	0.0%	0.0%	0.0%	0.0%	0.0%	3.1%	0.0%	0.0%	0.0%	3.1%	3.0%	0.0%	0.0%	2.7%	0.0%	0.7%
ギャンブル依存	例数	-	-	-	-	-	-	-	-	-	-	0(0)	2(0)	0(0)	0(0)	0(0)	2
	構成割合	-	-	-	-	-	-	-	-	-	-	0.0%	6.5%	0.0%	0.0%	0.0%	1.3%
衝動性	例数	4	4	3	6	5	1	4	4	5	2	7(1)	1(0)	5(2)	2(0)	3(3)	56
	構成割合	19.0%	7.7%	4.1%	17.6%	16.1%	3.1%	10.3%	12.1%	19.2%	6.3%	21.2%	2.0%	16.1%	5.4%	7.9%	10.0%
攻撃性	例数	5	4	5	7	6	1	5	2	6	5	6(1)	1(0)	4(1)	2(0)	4(3)	63
	構成割合	23.8%	7.7%	6.8%	20.6%	19.4%	3.1%	12.8%	6.1%	23.1%	15.6%	18.2%	2.0%	12.9%	5.4%	10.5%	11.2%
怒りのコントロール不全	例数	4	4	4	6	6	1	6	2	6	2	6(1)	1(0)	4(1)	2(0)	1(1)	55
	構成割合	19.0%	7.7%	5.5%	17.6%	19.4%	3.1%	15.4%	6.1%	23.1%	6.3%	18.2%	2.0%	12.9%	5.4%	2.6%	9.8%
うつ状態	例数	1	1	0	1	0	0	0	1	2	0	2(0)	0(0)	1(0)	0(0)	0(0)	9
	構成割合	4.8%	1.9%	0.0%	2.9%	0.0%	0.0%	0.0%	3.0%	7.7%	0.0%	6.1%	0.0%	3.2%	0.0%	0.0%	1.6%
躁状態	例数	0	0	0	0	0	0	0	0	1	0	2(0)	0(0)	0(0)	0(0)	0(0)	3
	構成割合	0.0%	0.0%	0.0%	0.0%	0.0%	0.0%	0.0%	0.0%	3.8%	0.0%	6.1%	0.0%	0.0%	0.0%	0.0%	0.5%
感情の起伏が激しい	例数	2	3	2	5	5	1	4	2	5	4	8(2)	0(0)	5(2)	3(1)	3(2)	52
	構成割合	9.5%	5.8%	2.7%	14.7%	16.1%	3.1%	10.3%	6.1%	19.2%	12.5%	24.2%	0.0%	16.1%	8.1%	7.9%	9.3%
高い依存性	例数	1	1	2	0	0	1	1	3	0	0	1(0)	0(0)	1(0)	0(0)	1(1)	12
	構成割合	4.8%	1.9%	2.7%	0.0%	0.0%	3.1%	2.6%	9.1%	0.0%	0.0%	3.0%	0.0%	3.2%	0.0%	2.6%	2.1%
幻覚	例数	0	0	1	0	0	0	0	0	1	0	0(0)	0(0)	0(0)	0(0)	0(0)	2
	構成割合	0.0%	0.0%	1.4%	0.0%	0.0%	0.0%	0.0%	0.0%	3.8%	0.0%	0.0%	0.0%	0.0%	0.0%	0.0%	0.4%
妄想	例数	0	0	1	0	0	0	0	0	1	0	0(0)	0(0)	0(0)	0(0)	0(0)	2
	構成割合	0.0%	0.0%	1.4%	0.0%	0.0%	0.0%	0.0%	0.0%	3.8%	0.0%	0.0%	0.0%	0.0%	0.0%	0.0%	0.4%
DVを受けている	例数	0	0	1	0	0	1	1	1	1	1	1(0)	1(0)	0(0)	0(0)	1(1)	9
	構成割合	0.0%	0.0%	1.4%	0.0%	0.0%	3.1%	2.6%	3.0%	3.8%	3.1%	3.0%	2.0%	0.0%	0.0%	2.6%	1.6%
DVを行っている	例数	2	1	1	3	5	1	4	4	2	5	4(1)	4(2)	4(1)	3(1)	2(2)	45
	構成割合	9.5%	1.9%	1.4%	8.8%	16.1%	3.1%	10.3%	12.1%	7.7%	15.6%	12.1%	8.2%	12.9%	8.1%	5.3%	8.0%
自殺未遂の既往	例数	0	0	0	0	0	1	0	1	1	1	0(0)	0(0)	1(0)	2(2)	0(0)	7
	構成割合	0.0%	0.0%	0.0%	0.0%	0.0%	3.1%	0.0%	3.0%	3.8%	3.1%	0.0%	0.0%	3.2%	5.4%	0.0%	1.2%
養育能力の低さ	例数	2	8	7	5	7	2	6	5	7	6	9(4)	3(2)	9(3)	7(3)	5(2)	88
	構成割合	9.5%	15.4%	9.6%	14.7%	22.6%	6.3%	15.4%	15.2%	26.9%	18.8%	27.3%	6.1%	29.0%	18.9%	13.2%	15.7%
日本語でのコミュニケーションが 難しい (日本語を母国語としていない)	例数	-	-	-	-	-	1	0	2	0	1	0(0)	1(0)	1(0)	0(0)	2(1)	8
	構成割合	-	-	-	-	-	3.1%	0.0%	6.1%	0.0%	3.1%	0.0%	2.0%	3.2%	0.0%	5.3%	2.3%

※実父の有無について「いない」「不明」と回答した事例を除く

表1-5-6-4 養育者（実父）の心理的・精神的問題等（心中による虐待死）（複数回答）

区分		第3次	第4次	第5次	第6次	第7次	第8次	第9次	第10次	第11次	第12次	第13次	第14次	第15次	第16次	第17次	総数
		(14例)	(48例)	(42例)	(34例)	(26例)	(31例)	(23例)	(19例)	(22例)	(21例)	(16例)	(18例)	(5例)	(11例)	(15例)	
育児不安	例数	0	1	1	2	0	0	1	1	1	1	1(0)	0(0)	0(0)	1(0)	0(0)	10
	構成割合	0.0%	2.1%	2.4%	5.9%	0.0%	0.0%	4.3%	5.3%	4.5%	4.8%	6.3%	0.0%	0.0%	9.1%	0.0%	2.9%
知的障害	例数	0	0	0	0	0	0	0	0	0	0	0(0)	0(0)	0(0)	0(0)	0(0)	0
	構成割合	0.0%	0.0%	0.0%	0.0%	0.0%	0.0%	0.0%	0.0%	0.0%	0.0%	0.0%	0.0%	0.0%	0.0%	0.0%	0.0%
精神疾患 (医師の診断によるもの)	例数	0	0	0	0	2	1	1	0	1	0	0(0)	1(0)	0(0)	0(0)	0(0)	6
	構成割合	0.0%	0.0%	0.0%	0.0%	7.7%	3.2%	4.3%	0.0%	4.5%	0.0%	0.0%	5.6%	0.0%	0.0%	0.0%	1.7%
身体障害	例数	0	0	0	0	0	0	0	0	0	0	0(0)	0(0)	0(0)	0(0)	1(0)	1
	構成割合	0.0%	0.0%	0.0%	0.0%	0.0%	0.0%	0.0%	0.0%	0.0%	0.0%	0.0%	0.0%	0.0%	0.0%	6.7%	0.3%
その他の障害	例数	0	0	0	0	0	0	0	0	0	0	0(0)	0(0)	0(0)	0(0)	0(0)	0
	構成割合	0.0%	0.0%	0.0%	0.0%	0.0%	0.0%	0.0%	0.0%	0.0%	0.0%	0.0%	0.0%	0.0%	0.0%	0.0%	0.0%
アルコール依存	例数	0	0	0	0	0	0	1	0	0	0	0(0)	0(0)	0(0)	0(0)	0(0)	1
	構成割合	0.0%	0.0%	0.0%	0.0%	0.0%	0.0%	4.3%	0.0%	0.0%	0.0%	0.0%	0.0%	0.0%	0.0%	0.0%	0.3%
薬物依存	例数	0	0	0	0	0	0	0	0	0	0	0(0)	0(0)	0(0)	0(0)	0(0)	0
	構成割合	0.0%	0.0%	0.0%	0.0%	0.0%	0.0%	0.0%	0.0%	0.0%	0.0%	0.0%	0.0%	0.0%	0.0%	0.0%	0.0%
ギャンブル依存	例数	-	-	-	-	-	-	-	-	-	-	-	0(0)	1(0)	0(0)	0(0)	1
	構成割合	-	-	-	-	-	-	-	-	-	-	-	0.0%	20.0%	0.0%	0.0%	2.0%
衝動性	例数	0	2	1	0	1	1	3	0	0	0	0(0)	0(0)	1(0)	1(0)	2(0)	12
	構成割合	0.0%	4.2%	2.4%	0.0%	3.8%	3.2%	13.0%	0.0%	0.0%	0.0%	0.0%	0.0%	20.0%	9.1%	13.3%	3.5%
攻撃性	例数	0	3	0	0	1	1	0	0	0	0	0(0)	0(0)	1(0)	1(0)	3(0)	10
	構成割合	0.0%	6.3%	0.0%	0.0%	3.8%	3.2%	0.0%	0.0%	0.0%	0.0%	0.0%	0.0%	20.0%	9.1%	20.0%	2.9%
怒りのコントロール不全	例数	0	1	0	0	1	2	2	0	0	0	0(0)	0(0)	1(0)	1(0)	2(0)	10
	構成割合	0.0%	2.1%	0.0%	0.0%	3.8%	6.5%	8.7%	0.0%	0.0%	0.0%	0.0%	0.0%	20.0%	9.1%	13.3%	2.9%
うつ状態	例数	0	1	2	1	1	2	0	0	1	0	0(0)	1(0)	0(0)	0(0)	0(0)	9
	構成割合	0.0%	2.1%	4.8%	2.9%	3.8%	6.5%	0.0%	0.0%	4.5%	0.0%	0.0%	5.6%	0.0%	0.0%	0.0%	2.6%
躁状態	例数	0	0	0	0	0	0	0	0	0	0	0(0)	0(0)	0(0)	0(0)	0(0)	0
	構成割合	0.0%	0.0%	0.0%	0.0%	0.0%	0.0%	0.0%	0.0%	0.0%	0.0%	0.0%	0.0%	0.0%	0.0%	0.0%	0.0%
感情の起伏が激しい	例数	0	0	0	0	0	1	1	0	1	0	0(0)	1(0)	1(0)	1(0)	1(0)	7
	構成割合	0.0%	0.0%	0.0%	0.0%	0.0%	3.2%	4.3%	0.0%	4.5%	0.0%	0.0%	5.6%	20.0%	9.1%	6.7%	2.0%
高い依存性	例数	0	0	0	0	0	0	0	0	0	0	0(0)	0(0)	1(0)	0(0)	0(0)	1
	構成割合	0.0%	0.0%	0.0%	0.0%	0.0%	0.0%	0.0%	0.0%	0.0%	0.0%	0.0%	0.0%	20.0%	0.0%	0.0%	0.3%
幻覚	例数	0	0	0	0	0	0	0	0	0	0	0(0)	0(0)	0(0)	0(0)	0(0)	0
	構成割合	0.0%	0.0%	0.0%	0.0%	0.0%	0.0%	0.0%	0.0%	0.0%	0.0%	0.0%	0.0%	0.0%	0.0%	0.0%	0.0%
妄想	例数	0	0	0	0	0	1	0	0	0	0	0(0)	1(0)	0(0)	0(0)	0(0)	2
	構成割合	0.0%	0.0%	0.0%	0.0%	0.0%	3.2%	0.0%	0.0%	0.0%	0.0%	0.0%	5.6%	0.0%	0.0%	0.0%	0.6%
DVを受けている	例数	0	0	0	0	0	0	0	0	0	0	0(0)	0(0)	0(0)	0(0)	1(0)	1
	構成割合	0.0%	0.0%	0.0%	0.0%	0.0%	0.0%	0.0%	0.0%	0.0%	0.0%	0.0%	0.0%	0.0%	0.0%	6.7%	0.3%
DVを行っている	例数	0	0	0	0	1	1	1	0	1	0	0(0)	0(0)	0(0)	1(0)	2(0)	7
	構成割合	0.0%	0.0%	0.0%	0.0%	3.8%	3.2%	4.3%	0.0%	4.5%	0.0%	0.0%	0.0%	0.0%	9.1%	13.3%	2.0%
自殺未遂の既往	例数	0	0	0	0	0	0	0	0	0	0	0(0)	0(0)	0(0)	0(0)	1(0)	1
	構成割合	0.0%	0.0%	0.0%	0.0%	0.0%	0.0%	0.0%	0.0%	0.0%	0.0%	0.0%	0.0%	0.0%	0.0%	6.7%	0.3%
養育能力の低さ	例数	0	0	0	0	0	0	1	0	1	0	0(0)	1(0)	0(0)	0(0)	1(0)	4
	構成割合	0.0%	0.0%	0.0%	0.0%	0.0%	0.0%	4.3%	0.0%	4.5%	0.0%	0.0%	5.6%	0.0%	0.0%	6.7%	1.2%
日本語でのコミュニケーションが 難しい (日本語を母国語としていない)	例数	-	-	-	-	-	0	0	0	0	0	1(0)	1(0)	0(0)	0(0)	0(0)	2
	構成割合	-	-	-	-	-	0.0%	0.0%	0.0%	0.0%	0.0%	6.3%	5.6%	0.0%	0.0%	0.0%	1.1%

※実父の有無について「いない」「不明」と回答した事例を除く

⑦ 世帯の家計を支えている主たる者

世帯の家計を支えている主たる者について、心中以外の虐待死事例では、「実父」が23例（有効割合50.0%）と最も多く、次いで「実母」が18例（同39.1%）であった。

また、心中による虐待死事例では、「実父」が12例（同80.0%）であった。

表1-5-7 家計を支えている主たる者

区分	心中以外の虐待死			心中による虐待死(未遂含む)		
	例数	構成割合	有効割合	例数	構成割合	有効割合
実母	18 (10)	32.1%	39.1%	2 (1)	12.5%	13.3%
実父	23 (15)	41.1%	50.0%	12 (1)	75.0%	80.0%
継母	0 (0)	0.0%	0.0%	0 (0)	0.0%	0.0%
継父	0 (0)	0.0%	0.0%	0 (0)	0.0%	0.0%
養母	0 (0)	0.0%	0.0%	0 (0)	0.0%	0.0%
養父	0 (0)	0.0%	0.0%	0 (0)	0.0%	0.0%
母方祖母	2 (1)	3.6%	4.3%	0 (0)	0.0%	0.0%
母方祖父	1 (0)	1.8%	2.2%	0 (0)	0.0%	0.0%
父方祖母	0 (0)	0.0%	0.0%	0 (0)	0.0%	0.0%
父方祖父	0 (0)	0.0%	0.0%	0 (0)	0.0%	0.0%
母の交際相手	1 (0)	1.8%	2.2%	1 (0)	6.3%	6.7%
父の交際相手	0 (0)	0.0%	0.0%	0 (0)	0.0%	0.0%
その他	1 (1)	1.8%	2.2%	0 (0)	0.0%	0.0%
小計	46 (27)	82.1%	100.0%	15 (2)	93.8%	100.0%
不明	10 (8)	17.9%		1 (1)	6.3%	
計	56 (35)	100.0%	100.0%	16 (3)	100.0%	100.0%

⑧ 子どもの住居の状況

子どもの住居の状況について、心中以外の虐待死事例では、「集合住宅（賃貸）」が20例（有効割合43.5%）と最も多く、次いで「一戸建て住宅（所有）」が11例（同23.9%）であった。

また、心中による虐待死事例では、「集合住宅（賃貸）」が5例（同45.5%）と最も多く、次いで「一戸建て住宅（所有）」が4例（同36.4%）であった。

表1-5-8 子どもの住居の状況

区分	心中以外の虐待死			心中による虐待死(未遂含む)		
	例数	構成割合	有効割合	例数	構成割合	有効割合
一戸建て住宅(所有)	11 (5)	19.6%	23.9%	4 (0)	25.0%	36.4%
一戸建て住宅(賃貸)	3 (2)	5.4%	6.5%	1 (0)	6.3%	9.1%
集合住宅(所有)	4 (2)	7.1%	8.7%	1 (0)	6.3%	9.1%
集合住宅(賃貸)	20 (13)	35.7%	43.5%	5 (2)	31.3%	45.5%
公営住宅	6 (5)	10.7%	13.0%	0 (0)	0.0%	0.0%
他人の家に同居	1 (1)	1.8%	2.2%	0 (0)	0.0%	0.0%
母子生活支援施設	1 (1)	1.8%	2.2%	0 (0)	0.0%	0.0%
民間シェルター	0 (0)	0.0%	0.0%	0 (0)	0.0%	0.0%
定住地なし	0 (0)	0.0%	0.0%	0 (0)	0.0%	0.0%
小計	46 (29)	82.1%	100.0%	11 (2)	68.8%	100.0%
不明	10 (6)	17.9%		5 (1)	31.3%	
計	56 (35)	100.0%	100.0%	16 (3)	100.0%	100.0%

⑨ 家庭の経済状況

家庭の経済状況について、心中以外の虐待死事例では、経済状況について「不明」である事例が多いものの、判明している事例では「年収 500 万円以上」が 9 例（有効割合 33.3%）と最も多かった。

また、心中による虐待死事例では、「市町村民税課税世帯（年収 500 万円未満）」が 8 例（同 66.7%）であった。

表 1-5-9 家庭の経済状況

区分	心中以外の虐待死			心中による虐待死(未遂含む)		
	例数	構成割合	有効割合	例数	構成割合	有効割合
生活保護世帯	3 (3)	5.4%	11.1%	0 (0)	0.0%	0.0%
市町村民税非課税世帯 (所得割、均等割ともに非課税)	5 (4)	8.9%	18.5%	1 (0)	6.3%	8.3%
市町村民税課税世帯 (所得割のみ非課税)	2 (1)	3.6%	7.4%	1 (1)	6.3%	8.3%
市町村民税課税世帯 (年収500万円未満)	8 (6)	14.3%	29.6%	8 (0)	50.0%	66.7%
年収500万円以上	9 (3)	16.1%	33.3%	2 (0)	12.5%	16.7%
小計	27 (17)	48.2%	100.0%	12 (1)	75.0%	100.0%
不明	29 (18)	51.8%		4 (2)	25.0%	
計	56 (35)	100.0%	100.0%	16 (3)	100.0%	100.0%

⑩ 子どもの死亡時における実父母の就業状況

子どもの死亡時における実父母の就業状況について、心中以外の虐待死事例では、実母は「無職」が21例（有効割合48.8%）、実父は「フルタイム」が24例（同82.8%）で最も多かった。

また、心中による虐待死事例では、実母は「無職」7例（同53.8%）、実父は「フルタイム」が10例（同100.0%）であった。

表1-5-10 子どもの死亡時における実父母の就業状況

区分	心中以外の虐待死						心中による虐待死(未遂含む)					
	実母			実父			実母			実父		
	例数	構成割合	有効割合	例数	構成割合	有効割合	例数	構成割合	有効割合	例数	構成割合	有効割合
無職	21 (14)	37.5%	48.8%	4 (3)	10.5%	13.8%	7 (0)	43.8%	53.8%	0 (0)	0.0%	0.0%
フルタイム	8 (4)	14.3%	18.6%	24 (15)	63.2%	82.8%	3 (0)	18.8%	23.1%	10 (0)	66.7%	100.0%
パート	14 (8)	25.0%	32.6%	1 (0)	2.6%	3.4%	3 (1)	18.8%	23.1%	0 (0)	0.0%	0.0%
小計	43 (26)	76.8%	100.0%	29 (18)	76.3%	100.0%	13 (1)	81.3%	100.0%	10 (0)	66.7%	100.0%
不明	13 (9)	23.2%	/	9 (6)	23.7%	/	3 (2)	18.8%	/	5 (3)	33.3%	/
計	56 (35)	100.0%	100.0%	38 (24)	100.0%	100.0%	16 (3)	100.0%	100.0%	15 (3)	100.0%	100.0%

※実父母の有無について「いない」「不明」と回答した事例を除く

⑪ 子どもが出生してからの転居回数

子どもが出生してからの転居回数について、心中以外の虐待死事例では、転居「なし」が33例（有効割合71.7%）、次いで転居「1回」が8例（同17.4%）であった。

また、心中による虐待死事例では、転居「なし」が6例（同46.2%）、次いで転居「1回」が4例（同30.8%）であり、3回以上転居している家庭は無かった。

表1-5-11 死亡した子どもが出生してからの転居回数

区分	心中以外の虐待死			心中による虐待死(未遂含む)		
	例数	構成割合	有効割合	例数	構成割合	有効割合
なし	33 (20)	58.9%	71.7%	6 (1)	37.5%	46.2%
1回	8 (5)	14.3%	17.4%	4 (0)	25.0%	30.8%
2回	4 (3)	7.1%	8.7%	3 (1)	18.8%	23.1%
3回	0 (0)	0.0%	0.0%	0 (0)	0.0%	0.0%
4回	1 (1)	1.8%	2.2%	0 (0)	0.0%	0.0%
5回以上	0 (0)	0.0%	0.0%	0 (0)	0.0%	0.0%
小計	46 (29)	82.1%	100.0%	13 (2)	81.3%	100.0%
不明	10 (6)	17.9%		3 (1)	18.8%	
計	56 (35)	100.0%	100.0%	16 (3)	100.0%	100.0%

⑫ 家庭の地域社会との接触状況

子どもの家庭における地域社会との接触状況について、心中以外の虐待死事例では、地域社会との接触が「ほとんど無い」と「ふつう」が10例（有効割合32.3%）で最も多く、次いで「乏しい」が8例（同25.8%）だった。

また、心中による虐待死事例では、判明している事例では「ふつう」が4例（同44.4%）で最も多かった。

第2次報告から第17次報告までの心中以外の虐待死事例の累計では、「ほとんど無い」が189例（同38.8%）と最も多く、「乏しい」131例（同26.9%）と合わせると、有効割合の6割以上を占めている。

また、心中による虐待死事例の累計では、「ふつう」が116例（同61.1%）と最も多かった。「乏しい」32例（同16.8%）と「ほとんど無い」31例（同16.3%）を合わせると、有効割合の3割以上を占めている。

表1-5-12-1 家庭の地域社会との接触状況（心中以外の虐待死）

区分	第2次	第3次	第4次	第5次	第6次	第7次	第8次	第9次	第10次	第11次	第12次	第13次	第14次	第15次	第16次	第17次	総数	
ほとんど無い	例数	14	9	11	9	19	14	11	19	7	11	11	11(3)	10(2)	11(3)	12(5)	10(5)	189
	構成割合	29.2%	17.6%	21.2%	12.3%	29.7%	29.8%	24.4%	33.9%	14.3%	30.6%	25.6%	22.9%	20.4%	22.0%	23.5%	17.9%	23.1%
	有効割合	45.2%	39.1%	42.3%	31.0%	48.7%	56.0%	45.8%	48.7%	25.0%	40.7%	37.9%	28.9%	27.0%	34.4%	41.4%	32.3%	38.8%
乏しい	例数	9	7	8	12	7	5	4	6	13	11	10	6(1)	13(6)	9(4)	3(2)	8(5)	131
	構成割合	18.8%	13.7%	15.4%	16.4%	10.9%	10.6%	8.9%	10.7%	26.5%	30.6%	23.3%	12.5%	26.5%	18.0%	5.9%	14.3%	16.0%
	有効割合	29.0%	30.4%	30.8%	41.4%	17.9%	20.0%	16.7%	15.4%	46.4%	40.7%	34.5%	15.8%	35.1%	28.1%	10.3%	25.8%	26.9%
ふつう	例数	8	7	7	7	13	6	9	13	8	3	7	19(4)	13(1)	12(7)	11(4)	10(7)	153
	構成割合	16.7%	13.7%	13.5%	9.6%	20.3%	12.8%	20.0%	23.2%	16.3%	8.3%	16.3%	39.6%	26.5%	24.0%	21.6%	17.9%	18.7%
	有効割合	25.8%	30.4%	26.9%	24.1%	33.3%	24.0%	37.5%	33.3%	28.6%	11.1%	24.1%	50.0%	35.1%	37.5%	37.9%	32.3%	31.4%
活発	例数	0	0	0	1	0	0	0	1	0	2	1	2(0)	1(0)	0(0)	3(1)	2(1)	13
	構成割合	0.0%	0.0%	0.0%	1.4%	0.0%	0.0%	0.0%	1.8%	0.0%	5.6%	2.3%	4.2%	2.0%	0.0%	5.9%	3.6%	1.6%
	有効割合	0.0%	0.0%	0.0%	3.4%	0.0%	0.0%	0.0%	2.6%	0.0%	7.4%	3.4%	5.3%	2.7%	0.0%	10.3%	6.5%	2.7%
小計	例数	31	23	26	29	39	24	39	28	27	29	38(8)	37(9)	32(14)	29(12)	31(19)	487	
	構成割合	64.6%	45.1%	50.0%	39.7%	60.9%	53.3%	53.3%	69.6%	57.1%	75.0%	67.4%	79.2%	75.5%	64.0%	56.9%	55.4%	59.5%
	有効割合	100.0%	100.0%	100.0%	100.0%	100.0%	100.0%	100.0%	100.0%	100.0%	100.0%	100.0%	100.0%	100.0%	100.0%	100.0%	100.0%	100.0%
不明・未記入	例数	17	28	26	44	25	22	21	17	21	9	14	10(0)	12(9)	18(9)	22(10)	26(17)	332
	構成割合	35.4%	54.9%	50.0%	60.3%	39.1%	46.8%	46.7%	30.4%	42.9%	25.0%	32.6%	20.8%	24.5%	36.0%	43.1%	46.4%	40.6%
	有効割合	/	/	/	/	/	/	/	/	/	/	/	/	/	/	/	/	/
計	例数	48	51	52	73	64	47	45	56	49	36	43	48(8)	49(18)	50(23)	51(22)	56(35)	818
	構成割合	100.0%	100.0%	100.0%	100.0%	100.0%	100.0%	100.0%	100.0%	100.0%	100.0%	100.0%	100.0%	100.0%	100.0%	100.0%	100.0%	100.0%
	有効割合	100.0%	100.0%	100.0%	100.0%	100.0%	100.0%	100.0%	100.0%	100.0%	100.0%	100.0%	100.0%	100.0%	100.0%	100.0%	96.8%	99.8%

表1-5-12-2 家庭の地域社会との接触状況（心中による虐待死）

区分	第2次	第3次	第4次	第5次	第6次	第7次	第8次	第9次	第10次	第11次	第12次	第13次	第14次	第15次	第16次	第17次	総数	
ほとんど無い	例数	0	1	2	0	3	4	5	3	3	1	0	3(0)	2(1)	1(0)	0(0)	3(1)	31
	構成割合	0.0%	5.3%	4.2%	0.0%	7.0%	13.3%	13.5%	10.3%	10.3%	3.7%	0.0%	12.5%	11.1%	12.5%	0.0%	18.8%	7.6%
	有効割合	0.0%	12.5%	11.8%	0.0%	15.8%	36.4%	25.0%	25.0%	17.6%	7.7%	0.0%	16.7%	18.2%	25.0%	0.0%	33.3%	16.3%
乏しい	例数	0	2	4	2	2	0	2	2	2	4	1	6(0)	0(0)	0(0)	3(0)	2(0)	32
	構成割合	0.0%	10.5%	8.3%	4.8%	4.7%	0.0%	5.4%	6.9%	6.9%	14.8%	4.8%	25.0%	0.0%	0.0%	23.1%	12.5%	7.8%
	有効割合	0.0%	25.0%	23.5%	16.7%	10.5%	0.0%	10.0%	16.7%	11.8%	30.8%	12.5%	33.3%	0.0%	0.0%	37.5%	22.2%	16.8%
ふつう	例数	2	3	9	9	13	6	12	7	11	7	7	9(0)	9(1)	3(0)	5(1)	4(1)	116
	構成割合	40.0%	15.8%	18.8%	21.4%	30.2%	20.0%	32.4%	24.1%	37.9%	25.9%	33.3%	37.5%	50.0%	37.5%	38.5%	25.0%	28.4%
	有効割合	66.7%	37.5%	52.9%	75.0%	68.4%	54.5%	60.0%	58.3%	64.7%	53.8%	87.5%	50.0%	81.8%	75.0%	62.5%	44.4%	61.1%
活発	例数	1	2	2	1	1	1	1	0	1	1	0	0(0)	0(0)	0(0)	0(0)	0(0)	11
	構成割合	20.0%	10.5%	4.2%	2.4%	2.3%	3.3%	2.7%	0.0%	3.4%	3.7%	0.0%	0.0%	0.0%	0.0%	0.0%	0.0%	2.7%
	有効割合	33.3%	25.0%	11.8%	8.3%	5.3%	9.1%	5.0%	0.0%	5.9%	7.7%	0.0%	0.0%	0.0%	0.0%	0.0%	0.0%	5.8%
小計	例数	3	8	17	12	19	11	20	12	17	13	8	18(0)	11(2)	4(0)	8(1)	9(2)	190
	構成割合	60.0%	42.1%	35.4%	28.6%	44.2%	36.7%	54.1%	41.4%	58.6%	48.1%	38.1%	75.0%	61.1%	50.0%	61.5%	56.3%	46.5%
	有効割合	100.0%	100.0%	100.0%	100.0%	100.0%	100.0%	100.0%	100.0%	100.0%	100.0%	100.0%	100.0%	100.0%	100.0%	100.0%	100.0%	100.0%
不明・未記入	例数	2	11	31	30	24	19	17	17	12	14	13	6(0)	7(0)	4(0)	5(1)	7(1)	219
	構成割合	40.0%	57.9%	64.6%	71.4%	55.8%	63.3%	45.9%	58.6%	41.4%	51.9%	61.9%	25.0%	38.9%	50.0%	38.5%	43.8%	53.5%
	有効割合	/	/	/	/	/	/	/	/	/	/	/	/	/	/	/	/	/
計	例数	5	19	48	42	43	30	37	29	29	27	21	24(0)	18(2)	8(0)	13(2)	16(3)	409
	構成割合	100.0%	100.0%	100.0%	100.0%	100.0%	100.0%	100.0%	100.0%	100.0%	100.0%	100.0%	100.0%	100.0%	100.0%	100.0%	100.0%	100.0%
	有効割合	100.0%	100.0%	100.0%	100.0%	100.0%	100.0%	100.0%	100.0%	100.0%	100.0%	100.0%	100.0%	100.0%	100.0%	100.0%	100.0%	100.0%

⑬ 養育の支援の状況

子どもの主な養育者に対する支援の状況について、心中以外の虐待死事例では、実母の場合は支援「あり」が33例(58.9%)で、「なし」の7例(12.5%)と比較して多い。その支援者について(複数回答)の内訳は、「配偶者(パートナー)」が24例(42.9%)と最も多く、次いで「親」が16例(28.6%)であった。実父の場合には、支援「あり」が19例(50.0%)で、その支援者の内訳は、「配偶者(パートナー)」が17例(44.7%)と最も多く、次いで「配偶者(パートナー)の親」が9例(23.7%)であった。

一方、心中による虐待死事例では、実母の場合は、支援「あり」が9例(56.3%)で、支援者について(複数回答)は、「配偶者」が7例(43.8%)と最も多く、次いで「保育所・学校などの職員」と「行政の相談担当課」が6例(37.5%)であった。また、実父について、支援「あり」が6例(40.0%)であり、支援者は「配偶者(パートナー)」と「行政の相談担当課」が3例(20.0%)で最も多く、次いで「保育所・学校などの職員」が2例(13.3%)であった。

表1-5-13 養育の支援の状況(複数回答)

区分	心中以外の虐待死				心中による虐待死(未遂含む)				
	主な養育者実母		主な養育者実父		主な養育者実母		主な養育者実父		
	例数	構成割合	例数	構成割合	例数	構成割合	例数	構成割合	
なし	7(5)	12.5%	4(3)	10.5%	0(0)	0.0%	0(0)	0.0%	
あり	33(22)	58.9%	19(14)	50.0%	9(1)	56.3%	6(0)	40.0%	
内訳 (再掲) (複数回答)	配偶者(パートナー)	24(16)	42.9%	17(12)	44.7%	7(1)	43.8%	3(0)	20.0%
	親	16(13)	28.6%	7(3)	18.4%	5(1)	31.3%	1(0)	6.7%
	配偶者(パートナー)の親	7(3)	12.5%	9(9)	23.7%	1(0)	6.3%	1(0)	6.7%
	きょうだい	6(4)	10.7%	2(1)	5.3%	1(0)	6.3%	0(0)	0.0%
	配偶者(パートナー)のきょうだい	2(1)	3.6%	4(4)	10.5%	0(0)	0.0%	0(0)	0.0%
	近所の人	0(0)	0.0%	0(0)	0.0%	0(0)	0.0%	0(0)	0.0%
	職場の友人・知人	2(2)	3.6%	2(1)	5.3%	0(0)	0.0%	0(0)	0.0%
	保育所・学校などの職員	5(3)	8.9%	2(2)	5.3%	6(1)	37.5%	2(0)	13.3%
	ベビーシッター	1(1)	1.8%	1(1)	2.6%	0(0)	0.0%	0(0)	0.0%
	行政の相談担当課	13(9)	23.2%	7(5)	18.4%	6(0)	37.5%	3(0)	20.0%
	職場以外の友人	3(3)	5.4%	2(1)	5.3%	2(0)	12.5%	0(0)	0.0%
	子育てサークル	0(0)	0.0%	0(0)	0.0%	0(0)	0.0%	0(0)	0.0%
	親類	2(1)	3.6%	3(1)	7.9%	0(0)	0.0%	0(0)	0.0%
	その他	7(6)	12.5%	1(1)	2.6%	2(0)	12.5%	1(0)	6.7%
小計	40(27)	71.4%	23(17)	60.5%	9(1)	56.3%	6(0)	40.0%	
不明	16(8)	28.6%	15(7)	39.5%	7(2)	43.8%	9(3)	60.0%	
計	56(35)	100.0%	38(24)	100.0%	16(3)	100.0%	15(3)	100.0%	

※実父母の有無について「いない」「不明」と回答した事例を除く

⑭ 行政機関等による子育て支援事業の利用状況

行政機関等による子育て支援事業の利用状況について、心中以外の虐待死事例では、利用「なし」が31例（55.4%）、「あり」が18例（32.1%）であった。最も利用されている事業（複数回答）は「乳児家庭全戸訪問事業」で15例（26.8%）であった。

また、心中による虐待死事例では、利用「なし」が2例（12.5%）、「あり」は12例（75.0%）であった。最も利用されている事業（複数回答）は「乳児家庭全戸訪問事業」で10例（62.5%）であった。

表1-5-14 行政機関等による子育て支援事業の利用状況（複数回答）

区分		心中以外の虐待死		心中による虐待死(未遂含む)	
		例数	構成割合	例数	構成割合
なし		31 (18)	55.4%	2 (1)	12.5%
あり		18 (11)	32.1%	12 (1)	75.0%
内訳 (再掲) (複数回答)	利用者支援事業	2 (1)	3.6%	0 (0)	0.0%
	地域子育て支援拠点事業	3 (2)	5.4%	3 (0)	18.8%
	乳児家庭全戸訪問事業	15 (11)	26.8%	10 (1)	62.5%
	訪問時期 生後1か月以内	7 (6)	12.5%	4 (1)	25.0%
	生後1から2か月の間	5 (4)	8.9%	3 (0)	18.8%
	生後2から3か月の間	1 (0)	1.8%	3 (0)	18.8%
	生後3から4か月の間	1 (0)	1.8%	0 (0)	0.0%
	生後4か月以降	1 (1)	1.8%	0 (0)	0.0%
	養育支援訪問事業	2 (1)	3.6%	2 (0)	12.5%
	子育て短期支援事業	0 (0)	0.0%	0 (0)	0.0%
	ファミリー・サポートセンター事業	0 (0)	0.0%	0 (0)	0.0%
	一時預かり事業	2 (2)	3.6%	1 (0)	6.3%
	延長保育事業	0 (0)	0.0%	0 (0)	0.0%
	病児保育事業	0 (0)	0.0%	0 (0)	0.0%
	放課後児童健全育成事業	0 (0)	0.0%	1 (0)	6.3%
保育所入所	7 (5)	12.5%	3 (0)	18.8%	
小計		49 (29)	87.5%	14 (2)	87.5%
不明		7 (6)	12.5%	2 (1)	12.5%
計		56 (35)	100.0%	16 (3)	100.0%

⑮ 各種届出、制度等の利用状況

心中以外の虐待死事例において、「児童手当」の利用が 32 人 (56.1%) で最も多く、次いで「子ども医療費助成」の利用が 30 人 (52.6%) であった。

また、心中による虐待死事例において、「子ども医療費助成」の利用が 20 人 (95.2%) で最も多く、次いで「児童手当」の利用が 18 人 (85.7%) であった。

表 1-5-15 各種届出、制度等の利用状況

区分	心中以外の虐待死(57人)						心中による虐待死(未遂含む)(21人)					
	なし		あり		不明	非該当	なし		あり		不明	非該当
	人数	構成割合	人数	構成割合	人数	人数	人数	構成割合	人数	構成割合	人数	人数
転出届	10 (5)	17.5%	7 (4)	12.3%	1 (0)	39 (26)	4 (0)	19.0%	2 (0)	9.5%	1 (1)	14 (5)
転入届	8 (3)	14.0%	12 (9)	21.1%	1 (0)	36 (23)	1 (0)	4.8%	8 (2)	38.1%	1 (1)	11 (3)
児童手当	4 (3)	7.0%	32 (20)	56.1%	3 (2)	18 (10)	2 (2)	9.5%	18 (3)	85.7%	1 (1)	0 (0)
児童扶養手当	8 (4)	14.0%	8 (6)	14.0%	3 (2)	38 (23)	7 (0)	33.3%	4 (3)	19.0%	1 (1)	9 (2)
特別児童扶養手当	7 (3)	12.3%	2 (1)	3.5%	3 (2)	45 (29)	7 (3)	33.3%	4 (0)	19.0%	1 (1)	9 (2)
子ども医療費助成	3 (2)	5.3%	30 (18)	52.6%	4 (3)	20 (12)	0 (0)	0.0%	20 (5)	95.2%	1 (1)	0 (0)
その他	53 (33)	93.0%	4 (2)	7.0%	0 (0)	0 (0)	19 (6)	90.5%	2 (0)	9.5%	0 (0)	0 (0)

(6) きょうだい

① きょうだいの状況

死亡した子どものきょうだいの状況について、心中以外の虐待死事例では、きょうだいが「なし（ひとりっ子）」が19例（有効割合38.8%）と最も多く、次いで「1人（2人きょうだい）」が14例（同28.6%）であった。また、心中による虐待死事例では、きょうだいが「1人（2人きょうだい）」が7例（同46.7%）と最も多く、次いで「なし（ひとりっ子）」が6例（同40.0%）であった。

表1-6-1-1 きょうだいの状況

区分	心中以外の虐待死			心中による虐待死(未遂含む)		
	例数	構成割合	有効割合	例数	構成割合	有効割合
なし(ひとりっ子)	19 (14)	33.9%	38.8%	6 (0)	37.5%	40.0%
1人(2人きょうだい)	14 (8)	25.0%	28.6%	7 (1)	43.8%	46.7%
2人(3人きょうだい)	3 (2)	5.4%	6.1%	1 (0)	6.3%	6.7%
3人(4人きょうだい)	7 (5)	12.5%	14.3%	0 (0)	0.0%	0.0%
4人(5人きょうだい)	2 (0)	3.6%	4.1%	0 (0)	0.0%	0.0%
5人(6人きょうだい)	3 (1)	5.4%	6.1%	1 (1)	6.3%	6.7%
6人(5人きょうだい)	1 (0)	1.8%	2.0%	0 (0)	0.0%	0.0%
小計	49 (30)	87.5%	100.0%	15 (2)	93.8%	100.0%
不明	7 (5)	12.5%		1 (1)	6.3%	
計	56 (35)	100.0%	100.0%	16 (3)	100.0%	100.0%

表1-6-1-2 出生順位

区分	心中以外の虐待死			心中による虐待死(未遂含む)		
	人数	構成割合	有効割合	人数	構成割合	有効割合
第1子	23 (17)	40.4%	45.1%	9 (1)	42.9%	45.0%
第2子	14 (8)	24.6%	27.5%	7 (1)	33.3%	35.0%
第3子	3 (2)	5.3%	5.9%	1 (0)	4.8%	5.0%
第4子	5 (4)	8.8%	9.8%	1 (1)	4.8%	5.0%
第5子	3 (0)	5.3%	5.9%	1 (1)	4.8%	5.0%
第6子以降	3 (1)	5.3%	5.9%	1 (1)	4.8%	5.0%
小計	51 (32)	89.5%	100.0%	20 (5)	95.2%	100.0%
不明	6 (3)	10.5%		1 (1)	4.8%	
計	57 (35)	100.0%	100.0%	21 (6)	100.0%	100.0%

② 生存しているきょうだいの特性

ア 生存しているきょうだいの性別

生存しているきょうだいの性別について、心中以外の虐待死事例では、「男」が36人(58.1%)、「女」が25人(40.3%)であった。また、心中による虐待死事例では、「男」は6人(66.7%)で、「女」が3人(33.3%)であった。

表1-6-2-1 生存しているきょうだいの性別

区分	心中以外の虐待死		心中による虐待死(未遂含む)	
	人数	構成割合	人数	構成割合
男	36 (17)	58.1%	6 (2)	66.7%
女	25 (12)	40.3%	3 (1)	33.3%
不明	1 (0)	1.6%	0 (0)	0.0%
計	62 (29)	100.0%	9 (3)	100.0%

イ 生存しているきょうだいの年齢

生存しているきょうだいの年齢について、心中以外の虐待死事例では、「5歳」が7人(11.3%)で最も多く、次いで「2歳」、「3歳」が6人(9.7%)であった。

また、心中による虐待死事例では、「20歳以上」が3人(33.3%)で最も多かった。

表1-6-2-2 生存しているきょうだいの年齢

区分	心中以外の虐待死		心中による虐待死(未遂含む)	
	人数	構成割合	人数	構成割合
0歳	2 (2)	3.2%	0 (0)	0.0%
1歳	3 (2)	4.8%	0 (0)	0.0%
2歳	6 (4)	9.7%	0 (0)	0.0%
3歳	6 (3)	9.7%	1 (0)	11.1%
4歳	3 (0)	4.8%	1 (0)	11.1%
5歳	7 (4)	11.3%	0 (0)	0.0%
6歳	5 (3)	8.1%	1 (0)	11.1%
7歳	4 (3)	6.5%	0 (0)	0.0%
8歳	2 (1)	3.2%	1 (0)	11.1%
9歳	2 (2)	3.2%	0 (0)	0.0%
10歳	3 (1)	4.8%	1 (0)	11.1%
11歳	2 (0)	3.2%	0 (0)	0.0%
12歳	0 (0)	0.0%	0 (0)	0.0%
13歳	4 (2)	6.5%	0 (0)	0.0%
14歳	1 (0)	1.6%	0 (0)	0.0%
15歳	4 (1)	6.5%	0 (0)	0.0%
16歳	0 (0)	0.0%	0 (0)	0.0%
17歳	0 (0)	0.0%	0 (0)	0.0%
18歳	2 (1)	3.2%	0 (0)	0.0%
19歳	0 (0)	0.0%	1 (0)	11.1%
20歳以上	4 (0)	6.5%	3 (3)	33.3%
小計	60 (29)	96.8%	9 (3)	100.0%
不明	2 (0)	3.2%	0 (0)	0.0%
計	62 (29)	100.0%	9 (3)	100.0%

③ 生存しているきょうだいの同居の状況（死亡事案発生時）

生存しているきょうだいの同居の状況について、心中以外の虐待死事例では、同居「あり」が45人（有効割合72.6%）、「なし」17人（同27.4%）であった。また、心中による虐待死事例では、同居「あり」と「なし」ともに4人（同50.0%）であった。

表1-6-3 生存しているきょうだいの同居の状況（死亡事案発生時）

区分	心中以外の虐待死			心中による虐待死(未遂含む)		
	人数	構成割合	有効割合	人数	構成割合	有効割合
あり	45 (21)	72.6%	72.6%	4 (0)	44.4%	50.0%
なし	17 (8)	27.4%	27.4%	4 (3)	44.4%	50.0%
小計	62 (29)	100.0%	100.0%	8 (3)	88.9%	100.0%
不明	0 (0)	0.0%		1 (0)	11.1%	
計	62 (29)	100.0%	100.0%	9 (3)	100.0%	100.0%

④ 生存しているきょうだいの養育機関・教育機関の所属

生存しているきょうだいの養育機関・教育機関の所属について、心中以外の虐待死事例では、所属「なし」が20人（有効割合35.1%）であり、所属機関がある場合には、「小学校」が10人（同17.5%）で最も多かった。また、心中による虐待死事例では、所属「なし」が1人（同16.7%）であり、所属機関がある場合、「保育所」と「小学校」が2人（同33.3%）で最も多かった。

表1-6-4 生存しているきょうだいの養育機関・教育機関の所属

区分	心中以外の虐待死			心中による虐待死(未遂含む)		
	人数	構成割合	有効割合	人数	構成割合	有効割合
なし	20 (8)	32.3%	35.1%	1 (0)	11.1%	16.7%
保育所	3 (3)	4.8%	5.3%	2 (0)	22.2%	33.3%
認定こども園	1 (0)	1.6%	1.8%	0 (0)	0.0%	0.0%
幼稚園	7 (4)	11.3%	12.3%	0 (0)	0.0%	0.0%
小学校	10 (7)	16.1%	17.5%	2 (0)	22.2%	33.3%
中学校	6 (1)	9.7%	10.5%	0 (0)	0.0%	0.0%
高等学校	2 (1)	3.2%	3.5%	0 (0)	0.0%	0.0%
大学	0 (0)	0.0%	0.0%	0 (0)	0.0%	0.0%
特別支援学校	2 (1)	3.2%	3.5%	0 (0)	0.0%	0.0%
その他	6 (4)	9.7%	10.5%	1 (0)	11.1%	16.7%
小計	57 (29)	91.9%	100.0%	6 (0)	66.7%	100.0%
不明	5 (0)	8.1%		3 (3)	33.3%	
計	62 (29)	100.0%	100.0%	9 (3)	100.0%	100.0%

⑤ 生存しているきょうだいが虐待を受けた経験

生存しているきょうだいが虐待を受けた経験について、心中以外の虐待死事例では、経験「あり」が23人(同44.2%)、「なし」は29人(有効割合55.8%)であった。「あり」の内訳は「ネグレクト」が12人(同23.1%)と最も多く、次いで「心理的虐待」が6人(同11.5%)であった。

また、心中による虐待死事例では、不明を除く全事例で経験「なし」であった。

表1-6-5 生存しているきょうだいが虐待を受けた経験

区分		心中以外の虐待死			心中による虐待死(未遂含む)		
		人数	構成割合	有効割合	人数	構成割合	有効割合
あり		23 (15)	37.1%	44.2%	0 (0)	0.0%	0.0%
内訳 (再掲)	身体的虐待	5 (3)	8.1%	9.6%	0 (0)	0.0%	0.0%
	ネグレクト	12 (6)	19.4%	23.1%	0 (0)	0.0%	0.0%
	心理的虐待	6 (6)	9.7%	11.5%	0 (0)	0.0%	0.0%
	性的虐待	0 (0)	0.0%	0.0%	0 (0)	0.0%	0.0%
なし		29 (8)	46.8%	55.8%	4 (0)	44.4%	100.0%
小計		52 (23)	83.9%	100.0%	4 (0)	44.4%	100.0%
不明		10 (6)	16.1%		5 (3)	55.6%	
計		62 (29)	100.0%	100.0%	9 (3)	100.0%	100.0%

⑥ 生存しているきょうだいに対する児童相談所の関与

死亡事案発生時以前の生存しているきょうだいに対する児童相談所の関与について、心中以外の虐待死事例では、関与「あり」が32人（有効割合54.2%）、「なし」が27人（同45.8%）であった。また、心中による虐待死事例では、全てにおいて関与「なし」であった。

表1-6-6 生存しているきょうだいに対する児童相談所の関与

区分	心中以外の虐待死			心中による虐待死(未遂含む)			計		
	人数	構成割合	有効割合	人数	構成割合	有効割合	人数	構成割合	有効割合
あり	32 (19)	51.6%	54.2%	0 (0)	0.0%	0.0%	32 (19)	45.1%	47.1%
なし	27 (10)	43.5%	45.8%	9 (3)	100.0%	100.0%	36 (13)	50.7%	52.9%
小計	59 (29)	95.2%	100.0%	9 (3)	100.0%	100.0%	68 (32)	95.8%	100.0%
不明	3 (0)	4.8%		0 (0)	0.0%		3 (0)	4.2%	
計	62 (29)	100.0%	100.0%	9 (3)	100.0%	100.0%	71 (32)	100.0%	100.0%

⑦ 生存しているきょうだいに対する市町村の関与

死亡事案発生時以前の生存しているきょうだいに対する市町村の関与について、心中以外の虐待死事例では、関与「あり」が23人（有効割合39.7%）、「なし」が35人（同60.3%）であった。また、心中による虐待死事例では、関与「あり」が1例（同11.1%）、「なし」が8例（同88.9%）であった。

表1-6-7 生存しているきょうだいに対する市町村の関与

区分	心中以外の虐待死			心中による虐待死(未遂含む)			計		
	人数	構成割合	有効割合	人数	構成割合	有効割合	人数	構成割合	有効割合
あり	23 (11)	37.1%	39.7%	1 (0)	11.1%	11.1%	24 (11)	33.8%	35.8%
なし	35 (17)	56.5%	60.3%	8 (3)	88.9%	88.9%	43 (20)	60.6%	64.2%
小計	58 (28)	93.5%	100.0%	9 (3)	100.0%	100.0%	67 (31)	94.4%	100.0%
不明	4 (1)	6.5%		0 (0)	0.0%		4 (1)	5.6%	
計	62 (29)	100.0%	100.0%	9 (3)	100.0%	100.0%	71 (32)	100.0%	100.0%

⑧ 子どもの死亡時におけるきょうだいへの対応

子どもの死亡時におけるきょうだいへの対応について、心中以外の虐待死事例では、対応「なし」が34例(60.7%)、「あり」が20例(35.7%)であった。行った対応内容は、「安全確認」が12例(21.4%)で最も多く、次いで「親からの分離」が11例(19.6%)であった。また、心中による虐待死事例では、対応「なし」が12例(75.0%)、「あり」が4例(25.0%)であり、行った対応内容は「安全確認」と「心理的ケア」がそれぞれ1例(6.3%)であった。

表1-6-8 子どもの死亡時におけるきょうだいへの対応

区分		心中以外の虐待死		心中による虐待死(未遂含む)	
		例数	構成割合	例数	構成割合
なし		34 (21)	60.7%	12 (3)	75.0%
あり		20 (12)	35.7%	4 (0)	25.0%
内訳 (再掲) (複数回答)	安全確認	12 (5)	21.4%	1 (0)	6.3%
	面接	9 (5)	16.1%	0 (0)	0.0%
	親からの分離	11 (9)	19.6%	0 (0)	0.0%
	心理的ケア	3 (2)	5.4%	1 (0)	6.3%
	その他	5 (3)	8.9%	3 (0)	18.8%
	不明	0 (0)	0.0%	0 (0)	0.0%
小計		54 (33)	96.4%	16 (3)	100.0%
不明		2 (2)	3.6%	0 (0)	0.0%
計		56 (35)	100.0%	16 (3)	100.0%

⑨ 生存しているきょうだいの居所（子どもの死亡後）

子どもの死亡後における生存しているきょうだいの居所について、心中以外の虐待死事例では、「自宅」が29人（有効割合50.9%）で最も多く、次いで「児童養護施設」が11人（同19.3%）であった。「その他」には、「障害児施設」や「里親宅」等の事例があった。

また、心中による虐待死事例では、その他を除いた場合、「自宅」が3例（同33.3%）で最も多かった。

表1-6-9 子どもの死亡後の生存しているきょうだいの居所

区分	心中以外の虐待死			心中による虐待死(未遂含む)		
	人数	構成割合	有効割合	人数	構成割合	有効割合
自宅	29 (13)	46.8%	50.9%	3 (0)	33.3%	33.3%
祖父母宅	4 (1)	6.5%	7.0%	2 (0)	22.2%	22.2%
乳児院	6 (5)	9.7%	10.5%	0 (0)	0.0%	0.0%
児童養護施設	11 (7)	17.7%	19.3%	0 (0)	0.0%	0.0%
母子生活支援施設	0 (0)	0.0%	0.0%	0 (0)	0.0%	0.0%
民間シェルター	0 (0)	0.0%	0.0%	0 (0)	0.0%	0.0%
すでに死亡	0 (0)	0.0%	0.0%	0 (0)	0.0%	0.0%
その他	7 (3)	11.3%	12.3%	4 (3)	44.4%	44.4%
小計	57 (29)	91.9%	100.0%	9 (3)	100.0%	100.0%
不明	5 (0)	8.1%		0 (0)	0.0%	
計	62 (29)	100.0%	100.0%	9 (3)	100.0%	100.0%

(7) 関係機関の関与・対応状況

① 虐待通告の状況

ア 虐待通告の有無と通告先

死亡に至った事例の発生以前になされた虐待通告について、心中以外の虐待死事例では、通告「なし」が46例(82.1%)、「あり」が9例(16.1%)であった。死亡に至った事例の虐待通告先は、「児童相談所」が8例(14.3%)、「市町村」が1例(1.8%)であった。

心中による虐待死事例では、通告「なし」が11例(68.8%)、「あり」が5例(31.3%)であり、死亡に至った事例の虐待通告先は、「市町村」が3例(18.8%)であり、次いで「児童相談所」が2例(12.5%)であった。

表1-7-1-1 虐待通告の有無と通告先（心中以外の虐待死）

区分		第3次	第4次	第5次	第6次	第7次	第8次	第9次	第10次	第11次	第12次	第13次	第14次	第15次	第16次	第17次	総数	
なし	例数	37	39	58	56	37	34	38	38	24	36	33(2)	37(11)	40(19)	36(16)	46(26)	589	
	構成割合	72.5%	75.0%	79.5%	87.5%	78.7%	75.6%	67.9%	77.6%	66.7%	83.7%	68.8%	75.5%	80.0%	70.6%	82.1%	76.5%	
あり	例数	8	10	15	7	9	7	18	10	12	7	15(6)	12(7)	9(4)	14(6)	9(8)	162	
	構成割合	15.7%	19.2%	20.5%	10.9%	19.1%	15.6%	32.1%	20.4%	33.3%	16.3%	31.3%	24.5%	18.0%	27.5%	16.1%	21.0%	
内訳	児童相談所	例数	6	7	7	5	7	4	14	8	9	3	12(5)	10(5)	7(3)	9(4)	8(7)	116
		構成割合	11.8%	13.5%	9.6%	7.8%	14.9%	8.9%	25.0%	16.3%	25.0%	7.0%	25.0%	20.4%	14.0%	17.6%	14.3%	15.1%
	市町村	例数	2	2	7	1	2	3	3	1	3	4	3(1)	2(2)	2(1)	5(2)	1(1)	41
		構成割合	3.9%	3.8%	9.6%	1.6%	4.3%	6.7%	5.4%	2.0%	8.3%	9.3%	6.3%	4.1%	4.0%	9.8%	1.8%	5.3%
	福祉事務所	例数	0	1	1	1	0	0	1	0	0	0	0(0)	0(0)	0(0)	0(0)	0(0)	4
		構成割合	0.0%	1.9%	1.4%	1.6%	0.0%	0.0%	1.8%	0.0%	0.0%	0.0%	0.0%	0.0%	0.0%	0.0%	0.0%	0.5%
	その他	例数	0	0	0	0	0	0	0	1	0	0	0(0)	0(0)	0(0)	0(0)	0(0)	1
		構成割合	0.0%	0.0%	0.0%	0.0%	0.0%	0.0%	0.0%	2.0%	0.0%	0.0%	0.0%	0.0%	0.0%	0.0%	0.0%	0.1%
不明	例数	6	3	0	1	1	4	0	1	0	0	0(0)	0(0)	1(0)	1(0)	1(1)	19	
	構成割合	11.8%	5.8%	0.0%	1.6%	2.1%	8.9%	0.0%	2.0%	0.0%	0.0%	0.0%	0.0%	2.0%	2.0%	1.8%	2.5%	
計	例数	51	52	73	64	47	45	56	49	36	43	48(8)	49(18)	50(23)	51(22)	56(35)	770	
	構成割合	100.0%	100.0%	100.0%	100.0%	100.0%	100.0%	100.0%	100.0%	100.0%	100.0%	100.0%	100.0%	100.0%	100.0%	100.0%	100.0%	

表 1-7-1-2 虐待通告の有無と通告先（心中による虐待死）

区分		第3次	第4次	第5次	第6次	第7次	第8次	第9次	第10次	第11次	第12次	第13次	第14次	第15次	第16次	第17次	総数	
なし	例数	14	40	40	39	26	32	25	24	26	18	16 (0)	17 (2)	7 (0)	11 (2)	11 (2)	346	
	構成割合	73.7%	83.3%	95.2%	90.7%	86.7%	86.5%	86.2%	82.8%	96.3%	85.7%	66.7%	94.4%	87.5%	84.6%	68.8%	85.6%	
あり	例数	0	3	0	2	4	4	4	5	1	3	8 (0)	1 (0)	1 (0)	1 (0)	5 (1)	42	
	構成割合	0.0%	6.3%	0.0%	4.7%	13.3%	10.8%	13.8%	17.2%	3.7%	14.3%	33.3%	5.6%	12.5%	7.7%	31.3%	10.4%	
内訳	児童相談所	例数	0	2	0	1	3	2	4	0	1	1	5 (0)	1 (0)	0 (0)	0 (0)	2 (0)	22
		構成割合	0.0%	4.2%	0.0%	2.3%	10.0%	5.4%	13.8%	0.0%	3.7%	4.8%	20.8%	5.6%	0.0%	0.0%	12.5%	5.4%
	市町村	例数	0	1	0	1	1	2	0	4	0	2	2 (0)	0 (0)	1 (0)	1 (0)	3 (1)	18
		構成割合	0.0%	2.1%	0.0%	2.3%	3.3%	5.4%	0.0%	13.8%	0.0%	9.5%	8.3%	0.0%	12.5%	7.7%	18.8%	4.5%
	福祉事務所	例数	0	0	0	0	0	0	0	1	0	0	0 (0)	0 (0)	0 (0)	0 (0)	0 (0)	1
		構成割合	0.0%	0.0%	0.0%	0.0%	0.0%	0.0%	0.0%	3.4%	0.0%	0.0%	0.0%	0.0%	0.0%	0.0%	0.0%	0.2%
	その他	例数	0	0	0	0	0	0	0	0	0	0	1 (0)	0 (0)	0 (0)	0 (0)	0 (0)	1
		構成割合	0.0%	0.0%	0.0%	0.0%	0.0%	0.0%	0.0%	0.0%	0.0%	0.0%	4.2%	0.0%	0.0%	0.0%	0.0%	0.2%
不明	例数	5	5	2	2	0	1	0	0	0	0	0 (0)	0 (0)	0 (0)	1 (0)	0 (0)	16	
	構成割合	26.3%	10.4%	4.8%	4.7%	0.0%	2.7%	0.0%	0.0%	0.0%	0.0%	0.0%	0.0%	0.0%	7.7%	0.0%	4.0%	
計	例数	19	48	42	43	30	37	29	29	27	21	24 (0)	18 (2)	8 (0)	13 (2)	16 (3)	404	
	構成割合	100.0%	100.0%	100.0%	100.0%	100.0%	100.0%	100.0%	100.0%	100.0%	100.0%	100.0%	100.0%	100.0%	100.0%	100.0%	100.0%	

イ 通告回数

死亡に至った事例の発生以前になされた虐待通告について、心中以外の虐待死事例での通告回数は、「1回」が4例（7.1%）と最も多く、次いで「3回」が3例（5.4%）であった。約8割の事例では通告がなく、他方で5例が複数回通告を受けながら死亡に至っているという状況がみられている。

通告先としては、1回目の通告は9例のうち児童相談所が7例（77.8%）、市町村が2例（22.2%）、2回目の通告は児童相談所が5例（100%）であった。

心中による虐待死事例での通告回数は、「1回」と「2回」がそれぞれ2例（12.5%）であり、「8回」が1例（6.3%）であった。通告先は、1回目の通告は児童相談所が4例（80.0%）で最も多いが、2回目の通告では市町村が2例（66.7%）、児童相談所が1例（33.3%）であった。

表1-7-1-3 通告回数

区分		通告回数					
		心中以外の虐待死			心中による虐待死(未遂含む)		
		例数	構成割合	有効割合	例数	構成割合	有効割合
なし		46 (26)	82.1%	83.6%	11 (2)	68.8%	68.8%
あり		9 (8)	16.1%	16.4%	5 (1)	31.3%	31.3%
内訳	1回	4 (3)	7.1%	7.3%	2 (1)	12.5%	12.5%
	2回	1 (1)	1.8%	1.8%	2 (0)	12.5%	12.5%
	3回	3 (3)	5.4%	5.5%	0 (0)	0.0%	0.0%
	4回	0 (0)	0.0%	0.0%	0 (0)	0.0%	0.0%
	5回	1 (1)	1.8%	1.8%	0 (0)	0.0%	0.0%
	6回	0 (0)	0.0%	0.0%	0 (0)	0.0%	0.0%
	7回	0 (0)	0.0%	0.0%	0 (0)	0.0%	0.0%
	8回	0 (0)	0.0%	0.0%	1 (0)	6.3%	6.3%
小計		55 (34)	98.2%	100.0%	16 (3)	100.0%	100.0%
不明		1 (1)	1.8%		0 (0)	0.0%	
計		56 (35)	100.0%	100.0%	16 (3)	100.0%	100.0%

表1-7-1-4 虐待通告の通告先(心中以外の虐待死)

区分	1回目		2回目		3回目		4回目		5回目		6回目		7回目		8回目	
	例数	構成割合	例数	構成割合	例数	構成割合	例数	構成割合	例数	構成割合	例数	構成割合	例数	構成割合	例数	構成割合
児童相談所	7 (6)	77.8%	5 (5)	100.0%	4 (4)	100.0%	0 (0)	0.0%	1 (1)	100.0%	0 (0)	0.0%	0 (0)	0.0%	0 (0)	0.0%
市町村	2 (2)	22.2%	0 (0)	0.0%	0 (0)	0.0%	1 (1)	100.0%	0 (0)	0.0%	0 (0)	0.0%	0 (0)	0.0%	0 (0)	0.0%
福祉事務所	0 (0)	0.0%	0 (0)	0.0%	0 (0)	0.0%	0 (0)	0.0%	0 (0)	0.0%	0 (0)	0.0%	0 (0)	0.0%	0 (0)	0.0%
その他	0 (0)	0.0%	0 (0)	0.0%	0 (0)	0.0%	0 (0)	0.0%	0 (0)	0.0%	0 (0)	0.0%	0 (0)	0.0%	0 (0)	0.0%
不明	0 (0)	0.0%	0 (0)	0.0%	0 (0)	0.0%	0 (0)	0.0%	0 (0)	0.0%	0 (0)	0.0%	0 (0)	0.0%	0 (0)	0.0%
計	9 (8)	100.0%	5 (5)	100.0%	4 (4)	100.0%	1 (1)	100.0%	1 (1)	100.0%	0 (0)	0.0%	0 (0)	0.0%	0 (0)	0.0%

表1-7-1-5 虐待通告の通告先(心中による虐待死)

区分	1回目		2回目		3回目		4回目		5回目		6回目		7回目		8回目	
	例数	構成割合	例数	構成割合	例数	構成割合	例数	構成割合	例数	構成割合	例数	構成割合	例数	構成割合	例数	構成割合
児童相談所	4 (0)	80.0%	1 (0)	33.3%	1 (0)	100.0%	1 (0)	100.0%	1 (0)	100.0%	1 (0)	100.0%	1 (0)	100.0%	1 (0)	100.0%
市町村	1 (1)	20.0%	2 (0)	66.7%	0 (0)	0.0%	0 (0)	0.0%	0 (0)	0.0%	0 (0)	0.0%	0 (0)	0.0%	0 (0)	0.0%
福祉事務所	0 (0)	0.0%	0 (0)	0.0%	0 (0)	0.0%	0 (0)	0.0%	0 (0)	0.0%	0 (0)	0.0%	0 (0)	0.0%	0 (0)	0.0%
その他	0 (0)	0.0%	0 (0)	0.0%	0 (0)	0.0%	0 (0)	0.0%	0 (0)	0.0%	0 (0)	0.0%	0 (0)	0.0%	0 (0)	0.0%
不明	0 (0)	0.0%	0 (0)	0.0%	0 (0)	0.0%	0 (0)	0.0%	0 (0)	0.0%	0 (0)	0.0%	0 (0)	0.0%	0 (0)	0.0%
計	5 (1)	100.0%	3 (0)	100.0%	1 (0)	100.0%	1 (0)	100.0%	1 (0)	100.0%	1 (0)	100.0%	1 (0)	100.0%	1 (0)	100.0%

ウ 通告理由

死亡に至った事例の発生直前になされた虐待通告理由について、心中以外の虐待死事例では、その他を除くと「徘徊などの問題行動」が2例(22.2%)で最も多かった。「その他」としては、「外に一人で立っている」、「体重増加不良」「妊婦健診未受診」等がみられた。第5次報告から第17次報告までの推移でみると、「外傷」が50例(34.7%)と最も多くみられた。

心中による虐待死事例では、死亡に至った事例の発生直前になされた虐待通告の虐待通告理由は、「外傷」と「居所不明(家族全体で所在不明)」がそれぞれ1例(20.0%)であった。第5次報告から第16次報告までの推移でみると、「その他」を除いた場合、「外傷」が6例(15.4%)と最も多くみられた。

表1-7-1-6 通告理由(心中以外の虐待死)

区分		第5次	第6次	第7次	第8次	第9次	第10次	第11次	第12次	第13次	第14次	第15次	第16次	第17次	総数
外傷	例数	4	3	4	3	6	2	2	4	8(2)	5(4)	2(1)	7(3)	0(0)	50
	構成割合	26.7%	42.9%	44.4%	42.9%	33.3%	20.0%	16.7%	57.1%	53.3%	41.7%	22.2%	50.0%	0.0%	34.7%
泣き声、あらそう声が聞こえる	例数	2	0	1	2	3	2	1	0	1(1)	1(0)	2(1)	1(0)	1(1)	17
	構成割合	13.3%	0.0%	11.1%	28.6%	16.7%	20.0%	8.3%	0.0%	6.7%	8.3%	22.2%	7.1%	11.1%	11.8%
ネグレクトを疑わせる外見	例数	3	2	2	0	1	3	2	1	0(0)	1(1)	0(0)	2(1)	0(0)	17
	構成割合	20.0%	28.6%	22.2%	0.0%	5.6%	30.0%	16.7%	14.3%	0.0%	8.3%	0.0%	14.3%	0.0%	11.8%
不登園・不登校	例数	0	1	0	0	0	0	0	0	0(0)	0(0)	0(0)	0(0)	0(0)	1
	構成割合	0.0%	14.3%	0.0%	0.0%	0.0%	0.0%	0.0%	0.0%	0.0%	0.0%	0.0%	0.0%	0.0%	0.7%
居所不明 (家族全体で所在不明)	例数	-	-	-	-	-	-	1	0	0(0)	0(0)	0(0)	0(0)	0(0)	1
	構成割合	-	-	-	-	-	-	8.3%	0.0%	0.0%	0.0%	0.0%	0.0%	0.0%	1.3%
本人の姿が確認できない(家族 の居住は確認できている)	例数	-	-	-	-	-	-	2	0	0(0)	0(0)	0(0)	0(0)	0(0)	2
	構成割合	-	-	-	-	-	-	16.7%	0.0%	0.0%	0.0%	0.0%	0.0%	0.0%	2.6%
徘徊などの問題行動	例数	0	0	1	0	0	0	0	0	0(0)	0(0)	0(0)	0(0)	2(2)	3
	構成割合	0.0%	0.0%	11.1%	0.0%	0.0%	0.0%	0.0%	0.0%	0.0%	0.0%	0.0%	0.0%	22.2%	2.1%
性的虐待の疑い	例数	0	0	0	0	0	0	0	0	0(0)	0(0)	0(0)	0(0)	1(1)	1
	構成割合	0.0%	0.0%	0.0%	0.0%	0.0%	0.0%	0.0%	0.0%	0.0%	0.0%	0.0%	0.0%	11.1%	0.7%
その他	例数	6	1	1	2	8	3	4	2	6(3)	5(2)	5(2)	4(2)	5(4)	52
	構成割合	40.0%	14.3%	11.1%	28.6%	44.4%	30.0%	33.3%	28.6%	40.0%	41.7%	55.6%	28.6%	55.6%	36.1%
計	例数	15	7	9	7	18	10	12	7	15(6)	12(7)	9(4)	14(6)	9(8)	144
	構成割合	100.0%	100.0%	100.0%	100.0%	100.0%	100.0%	100.0%	100.0%	100.0%	100.0%	100.0%	100.0%	100.0%	100.0%

表 1 - 7 - 1 - 7 通告理由(心中による虐待死)

区分	第5次	第6次	第7次	第8次	第9次	第10次	第11次	第12次	第13次	第14次	第15次	第16次	第17次	総数	
外傷	例数	0	0	0	2	1	0	0	0	1(0)	0(0)	1(0)	0(0)	1(0)	6
	構成割合	0.0%	0.0%	0.0%	50.0%	25.0%	0.0%	0.0%	0.0%	12.5%	0.0%	100.0%	0.0%	20.0%	15.4%
泣き声、あらしう声が聞こえる	例数	0	0	1	0	0	0	0	0	0(0)	0(0)	0(0)	0(0)	0(0)	1
	構成割合	0.0%	0.0%	25.0%	0.0%	0.0%	0.0%	0.0%	0.0%	0.0%	0.0%	0.0%	0.0%	0.0%	2.6%
ネグレクトを疑わせる外見	例数	0	0	1	1	0	1	0	0	0(0)	0(0)	0(0)	0(0)	0(0)	3
	構成割合	0.0%	0.0%	25.0%	25.0%	0.0%	20.0%	0.0%	0.0%	0.0%	0.0%	0.0%	0.0%	0.0%	7.7%
不登園・不登校	例数	0	0	0	0	0	0	0	0	0(0)	0(0)	0(0)	0(0)	0(0)	0
	構成割合	0.0%	0.0%	0.0%	0.0%	0.0%	0.0%	0.0%	0.0%	0.0%	0.0%	0.0%	0.0%	0.0%	0.0%
居所不明 (家族全体で所在不明)	例数	-	-	-	-	-	-	0	0	0(0)	0(0)	0(0)	0(0)	1(1)	1
	構成割合	-	-	-	-	-	-	0.0%	0.0%	0.0%	0.0%	0.0%	0.0%	20.0%	5.0%
本人の姿が確認できない(家族 の居住は確認できている)	例数	-	-	-	-	-	-	0	0	0(0)	0(0)	0(0)	0(0)	0(0)	0
	構成割合	-	-	-	-	-	-	0.0%	0.0%	0.0%	0.0%	0.0%	0.0%	0.0%	0.0%
徘徊などの問題行動	例数	0	0	0	0	0	0	0	0	0(0)	0(0)	0(0)	0(0)	0(0)	0
	構成割合	0.0%	0.0%	0.0%	0.0%	0.0%	0.0%	0.0%	0.0%	0.0%	0.0%	0.0%	0.0%	0.0%	0.0%
性的虐待の疑い	例数	0	0	0	0	0	0	0	0	0(0)	0(0)	0(0)	0(0)	0(0)	0
	構成割合	0.0%	0.0%	0.0%	0.0%	0.0%	0.0%	0.0%	0.0%	0.0%	0.0%	0.0%	0.0%	0.0%	0.0%
その他	例数	0	2	2	1	3	4	1	3	7(0)	1(0)	0(0)	1(0)	3(0)	28
	構成割合	0.0%	100.0%	50.0%	25.0%	75.0%	80.0%	100.0%	100.0%	87.5%	100.0%	0.0%	100.0%	60.0%	71.8%
計	例数	0	2	4	4	4	5	1	3	8(0)	1(0)	1(0)	1(0)	5(1)	39
	構成割合	0.0%	100.0%	100.0%	100.0%	100.0%	100.0%	100.0%	100.0%	100.0%	100.0%	100.0%	100.0%	100.0%	100.0%

表 1-7-1-8 通告理由(心中以外の虐待死)

区分	1回目		2回目		3回目		4回目		5回目		6回目		7回目		8回目	
	例数	構成割合	例数	構成割合	例数	構成割合	例数	構成割合	例数	構成割合	例数	構成割合	例数	構成割合	例数	構成割合
外傷	1 (1)	11.1%	0 (0)	0.0%	0 (0)	0.0%	0 (0)	0.0%	0 (0)	0.0%	0 (0)	0.0%	0 (0)	0.0%	0 (0)	0.0%
泣き声、あらしう声が聞こえる	0 (0)	0.0%	1 (1)	20.0%	1 (1)	25.0%	0 (0)	0.0%	0 (0)	0.0%	0 (0)	0.0%	0 (0)	0.0%	0 (0)	0.0%
ネグレクトを疑わせる外見	0 (0)	0.0%	0 (0)	0.0%	0 (0)	0.0%	0 (0)	0.0%	0 (0)	0.0%	0 (0)	0.0%	0 (0)	0.0%	0 (0)	0.0%
不登園・不登校	0 (0)	0.0%	0 (0)	0.0%	0 (0)	0.0%	0 (0)	0.0%	0 (0)	0.0%	0 (0)	0.0%	0 (0)	0.0%	0 (0)	0.0%
居所不明 (家族全体で所在不明)	0 (0)	0.0%	0 (0)	0.0%	0 (0)	0.0%	0 (0)	0.0%	0 (0)	0.0%	0 (0)	0.0%	0 (0)	0.0%	0 (0)	0.0%
本人の姿が確認できない(家族の 居住は確認できている)	0 (0)	0.0%	0 (0)	0.0%	0 (0)	0.0%	0 (0)	0.0%	0 (0)	0.0%	0 (0)	0.0%	0 (0)	0.0%	0 (0)	0.0%
徘徊などの問題行動	1 (1)	11.1%	1 (1)	20.0%	1 (1)	25.0%	0 (0)	0.0%	0 (0)	0.0%	0 (0)	0.0%	0 (0)	0.0%	0 (0)	0.0%
性的虐待の疑い	0 (0)	0.0%	1 (1)	20.0%	1 (1)	25.0%	1 (1)	100.0%	1 (1)	100.0%	0 (0)	0.0%	0 (0)	0.0%	0 (0)	0.0%
その他	7 (6)	77.8%	2 (2)	40.0%	1 (1)	25.0%	0 (0)	0.0%	0 (0)	0.0%	0 (0)	0.0%	0 (0)	0.0%	0 (0)	0.0%
不明	0 (0)	0.0%	0 (0)	0.0%	0 (0)	0.0%	0 (0)	0.0%	0 (0)	0.0%	0 (0)	0.0%	0 (0)	0.0%	0 (0)	0.0%
計	9 (8)	100.0%	5 (5)	100.0%	4 (4)	100.0%	1 (1)	100.0%	1 (1)	100.0%	0 (0)	0.0%	0 (0)	0.0%	0 (0)	0.0%

表 1-7-1-9 通告理由(心中による虐待死)

区分	1回目		2回目		3回目		4回目		5回目		6回目		7回目		8回目	
	例数	構成割合	例数	構成割合	例数	構成割合	例数	構成割合	例数	構成割合	例数	構成割合	例数	構成割合	例数	構成割合
外傷	0 (0)	0.0%	0 (0)	0.0%	1 (0)	100.0%	0 (0)	0.0%	0 (0)	0.0%	0 (0)	0.0%	1 (0)	100.0%	1 (0)	100.0%
泣き声、あらしう声が聞こえる	0 (0)	0.0%	0 (0)	0.0%	0 (0)	0.0%	0 (0)	0.0%	0 (0)	0.0%	0 (0)	0.0%	0 (0)	0.0%	0 (0)	0.0%
ネグレクトを疑わせる外見	0 (0)	0.0%	0 (0)	0.0%	0 (0)	0.0%	0 (0)	0.0%	0 (0)	0.0%	0 (0)	0.0%	0 (0)	0.0%	0 (0)	0.0%
不登園・不登校	0 (0)	0.0%	0 (0)	0.0%	0 (0)	0.0%	0 (0)	0.0%	0 (0)	0.0%	0 (0)	0.0%	0 (0)	0.0%	0 (0)	0.0%
居所不明(家族全体で所在不明)	1 (1)	20.0%	0 (0)	0.0%	0 (0)	0.0%	0 (0)	0.0%	0 (0)	0.0%	0 (0)	0.0%	0 (0)	0.0%	0 (0)	0.0%
本人の姿が確認できない(家族の 居住は確認できている)	0 (0)	0.0%	0 (0)	0.0%	0 (0)	0.0%	0 (0)	0.0%	0 (0)	0.0%	0 (0)	0.0%	0 (0)	0.0%	0 (0)	0.0%
徘徊などの問題行動	0 (0)	0.0%	1 (0)	33.3%	0 (0)	0.0%	0 (0)	0.0%	0 (0)	0.0%	0 (0)	0.0%	0 (0)	0.0%	0 (0)	0.0%
性的虐待の疑い	0 (0)	0.0%	0 (0)	0.0%	0 (0)	0.0%	0 (0)	0.0%	0 (0)	0.0%	0 (0)	0.0%	0 (0)	0.0%	0 (0)	0.0%
その他	4 (0)	80.0%	2 (0)	66.7%	0 (0)	0.0%	1 (0)	100.0%	1 (0)	100.0%	1 (0)	100.0%	0 (0)	0.0%	0 (0)	0.0%
不明	0 (0)	0.0%	0 (0)	0.0%	0 (0)	0.0%	0 (0)	0.0%	0 (0)	0.0%	0 (0)	0.0%	0 (0)	0.0%	0 (0)	0.0%
計	5 (1)	100.0%	3 (0)	100.0%	1 (0)	100.0%	1 (0)	100.0%	1 (0)	100.0%	1 (0)	100.0%	1 (0)	100.0%	1 (0)	100.0%

エ 目視による安全確認

通告時における目視による安全確認について、心中以外の虐待死事例での1回目の通告では、目視による安全確認を「行った」事例は7例(77.8%)であり、「行わなかった」事例は1例(11.1%)であった。1回目で「行わなかった」理由として、「警察により確認済みであった」等があった。

心中による虐待死事例での1回目の通告では、目視による安全確認を「行った」事例は5例(100%)であった。

表1-7-1-10 目視による子どもの安全確認(心中以外の虐待死)

区分	1回目		2回目		3回目		4回目		5回目		6回目		7回目		8回目	
	例数	構成割合	例数	構成割合	例数	構成割合	例数	構成割合	例数	構成割合	例数	構成割合	例数	構成割合	例数	構成割合
行わなかった	1 (1)	11.1%	2 (2)	40.0%	2 (2)	50.0%	1 (1)	100.0%	0 (0)	0.0%	0 (0)	0.0%	0 (0)	0.0%	0 (0)	0.0%
行った	7 (6)	77.8%	3 (3)	60.0%	2 (2)	50.0%	0 (0)	0.0%	1 (1)	100.0%	0 (0)	0.0%	0 (0)	0.0%	0 (0)	0.0%
不明	1 (1)	11.1%	0 (0)	0.0%	0 (0)	0.0%	0 (0)	0.0%	0 (0)	0.0%	0 (0)	0.0%	0 (0)	0.0%	0 (0)	0.0%
計	9 (8)	100.0%	5 (5)	100.0%	4 (4)	100.0%	1 (1)	100.0%	1 (1)	100.0%	0 (0)	0.0%	0 (0)	0.0%	0 (0)	0.0%

表1-7-1-11 目視による子どもの安全確認(心中による虐待死)

区分	1回目		2回目		3回目		4回目		5回目		6回目		7回目		8回目	
	例数	構成割合	例数	構成割合	例数	構成割合	例数	構成割合	例数	構成割合	例数	構成割合	例数	構成割合	例数	構成割合
行わなかった	0 (0)	0.0%	0 (0)	0.0%	0 (0)	0.0%	0 (0)	0.0%	0 (0)	0.0%	0 (0)	0.0%	0 (0)	0.0%	0 (0)	0.0%
行った	5 (1)	100.0%	3 (0)	100.0%	1 (0)	100.0%	1 (0)	100.0%	1 (0)	100.0%	1 (0)	100.0%	1 (0)	100.0%	1 (0)	100.0%
不明	0 (0)	0.0%	0 (0)	0.0%	0 (0)	0.0%	0 (0)	0.0%	0 (0)	0.0%	0 (0)	0.0%	0 (0)	0.0%	0 (0)	0.0%
計	5 (1)	100.0%	3 (0)	100.0%	1 (0)	100.0%	1 (0)	100.0%	1 (0)	100.0%	1 (0)	100.0%	1 (0)	100.0%	1 (0)	100.0%

オ 通告後 48 時間以内の対応

通告後 48 時間以内の対応について、心中以外の虐待死事例での 1 回目の通告では、「虐待を確認し、在宅で関与開始」が 4 例（44.4%）と最も多く、次いで、「虐待は認識されなかったが、養護相談で関与開始」が 3 例（33.3%）であった。

心中による虐待死事例での 1 回目の通告では、「虐待を確認し、在宅で関与開始」が 3 例（60.0%）で最も多かった。

表 1-7-1-1-2 通告後 48 時間以内の対応(心中以外の虐待死)

区分	1回目		2回目		3回目		4回目		5回目		6回目		7回目		8回目	
	例数	構成割合	例数	構成割合	例数	構成割合	例数	構成割合	例数	構成割合	例数	構成割合	例数	構成割合	例数	構成割合
虐待を確認し、在宅で関与開始	4 (4)	44.4%	1 (1)	20.0%	1 (1)	25.0%	0 (0)	0.0%	0 (0)	0.0%	0 (0)	0.0%	0 (0)	0.0%	0 (0)	0.0%
虐待を確認し、緊急一時保護	1 (0)	11.1%	0 (0)	0.0%	0 (0)	0.0%	0 (0)	0.0%	0 (0)	0.0%	0 (0)	0.0%	0 (0)	0.0%	0 (0)	0.0%
虐待は確認されなかったが、養護相談で関与開始	3 (3)	33.3%	0 (0)	0.0%	0 (0)	0.0%	0 (0)	0.0%	0 (0)	0.0%	0 (0)	0.0%	0 (0)	0.0%	0 (0)	0.0%
虐待がないと判断(確認)し、対応終結	1 (1)	11.1%	2 (2)	40.0%	1 (1)	25.0%	0 (0)	0.0%	0 (0)	0.0%	0 (0)	0.0%	0 (0)	0.0%	0 (0)	0.0%
その他	0 (0)	0.0%	2 (2)	40.0%	2 (2)	50.0%	1 (1)	100.0%	1 (1)	100.0%	0 (0)	0.0%	0 (0)	0.0%	0 (0)	0.0%
計	9 (8)	100.0%	5 (5)	100.0%	4 (4)	100.0%	1 (1)	100.0%	1 (1)	100.0%	0 (0)	0.0%	0 (0)	0.0%	0 (0)	0.0%

表 1-7-1-1-3 通告後 48 時間以内の対応(心中による虐待死)

区分	1回目		2回目		3回目		4回目		5回目		6回目		7回目		8回目	
	例数	構成割合	例数	構成割合	例数	構成割合	例数	構成割合	例数	構成割合	例数	構成割合	例数	構成割合	例数	構成割合
虐待を確認し、在宅で関与開始	3 (0)	60.0%	1 (0)	33.3%	1 (0)	100.0%	1 (0)	100.0%	1 (0)	100.0%	1 (0)	100.0%	0 (0)	0.0%	1 (0)	100.0%
虐待を確認し、緊急一時保護	0 (0)	0.0%	1 (0)	33.3%	0 (0)	0.0%	0 (0)	0.0%	0 (0)	0.0%	0 (0)	0.0%	1 (0)	100.0%	0 (0)	0.0%
虐待は確認されなかったが、養護相談で関与開始	1 (1)	20.0%	0 (0)	0.0%	0 (0)	0.0%	0 (0)	0.0%	0 (0)	0.0%	0 (0)	0.0%	0 (0)	0.0%	0 (0)	0.0%
虐待がないと判断(確認)し、対応終結	0 (0)	0.0%	0 (0)	0.0%	0 (0)	0.0%	0 (0)	0.0%	0 (0)	0.0%	0 (0)	0.0%	0 (0)	0.0%	0 (0)	0.0%
その他	1 (0)	20.0%	1 (0)	33.3%	0 (0)	0.0%	0 (0)	0.0%	0 (0)	0.0%	0 (0)	0.0%	0 (0)	0.0%	0 (0)	0.0%
計	5 (1)	100.0%	3 (0)	100.0%	1 (0)	100.0%	1 (0)	100.0%	1 (0)	100.0%	1 (0)	100.0%	1 (0)	100.0%	1 (0)	100.0%

カ 警察への情報提供

通告後の警察への情報提供について、心中以外の虐待死事例での1回目の通告では、「行った」が3例(33.3%)、「行わなかった」が6例(66.7%)であった。「行わなかった」理由として、「虐待の事実が確認されなかった」が3例あり、他に「市区町村が対応中であった」等といった事例がみられた。

表1-7-1-14 警察への情報提供(心中以外の虐待死)

区分	1回目		2回目		3回目		4回目		5回目		6回目		7回目		8回目	
	例数	構成割合	例数	構成割合	例数	構成割合	例数	構成割合	例数	構成割合	例数	構成割合	例数	構成割合	例数	構成割合
行わなかった	6 (6)	66.7%	4 (4)	80.0%	3 (3)	75.0%	1 (1)	100.0%	1 (1)	100.0%	0 (0)	0.0%	0 (0)	0.0%	0 (0)	0.0%
行った	3 (2)	33.3%	1 (1)	20.0%	1 (1)	25.0%	0 (0)	0.0%	0 (0)	0.0%	0 (0)	0.0%	0 (0)	0.0%	0 (0)	0.0%
不明	0 (0)	0.0%	0 (0)	0.0%	0 (0)	0.0%	0 (0)	0.0%	0 (0)	0.0%	0 (0)	0.0%	0 (0)	0.0%	0 (0)	0.0%
計	9 (8)	100.0%	5 (5)	100.0%	4 (4)	100.0%	1 (1)	100.0%	1 (1)	100.0%	0 (0)	0.0%	0 (0)	0.0%	0 (0)	0.0%

表1-7-1-15 警察への情報提供(心中による虐待死)

区分	1回目		2回目		3回目		4回目		5回目		6回目		7回目		8回目	
	例数	構成割合	例数	構成割合	例数	構成割合	例数	構成割合	例数	構成割合	例数	構成割合	例数	構成割合	例数	構成割合
行わなかった	3 (1)	60.0%	1 (0)	33.3%	1 (0)	100.0%	1 (0)	100.0%	1 (0)	100.0%	1 (0)	100.0%	0 (0)	0.0%	0 (0)	0.0%
行った	2 (0)	40.0%	2 (0)	66.7%	0 (0)	0.0%	0 (0)	0.0%	0 (0)	0.0%	0 (0)	0.0%	1 (0)	100.0%	0 (0)	0.0%
不明	0 (0)	0.0%	0 (0)	0.0%	0 (0)	0.0%	0 (0)	0.0%	0 (0)	0.0%	0 (0)	0.0%	0 (0)	0.0%	1 (0)	100.0%
計	5 (1)	100.0%	3 (0)	100.0%	1 (0)	100.0%	1 (0)	100.0%	1 (0)	100.0%	1 (0)	100.0%	1 (0)	100.0%	1 (0)	100.0%

② 児童相談所の関与

ア 児童相談所の関与の状況

児童相談所の関与の状況について、心中以外の虐待死事例では、関与「あり」が11例（19.6%）、「なし」が44例（78.6%）で、関与がない事例が全体の7割以上を占めていた。

3歳未満と3歳以上に分けてみると、3歳未満では、関与「あり」が6例（有効割合17.6%）、「なし」が28例（同82.4%）で、3歳以上では「あり」が5例（同35.7%）、「なし」が9例（同64.3%）であった。第16次報告と比較すると関与があった事例の割合が、3歳未満では減少し、3歳以上では増加した。

心中による虐待死事例では、関与「あり」が5例（31.3%）であった。

【参考事例】

<児童相談所の関与があった事例>

○3歳男児（実母によるネグレクトで死亡）

本児を含めて6人の子どもと実父母の8人世帯。実母は療育手帳を所有しており、同じく療育手帳を所有する長女が未就園であった未就学児4人の世話をしていた。本児は、長女による腹部の暴行により死亡した。本児が向精神薬を誤飲した際に児童相談所は一時保護するなどの関与があった。

表1-7-2-1 児童相談所の関与の有無（心中以外の虐待死）

区分	第1次	第2次	第3次	第4次	第5次	第6次	第7次	第8次	第9次	第10次	第11次	第12次	第13次	第14次	第15次	第16次	第17次	総数	
あり	例数	12	14	10	12	15	7	12	7	17	15	13	11	16(6)	8(4)	8(4)	15(6)	11(10)	203
	構成割合	50.0%	29.2%	19.6%	23.1%	20.5%	10.9%	25.5%	15.6%	30.4%	30.6%	36.1%	25.6%	33.3%	16.3%	16.0%	29.4%	19.6%	24.1%
なし	例数	12	29	37	40	58	56	35	38	39	33	23	31	32(2)	41(14)	41(19)	36(16)	44(24)	625
	構成割合	50.0%	60.4%	72.5%	76.9%	79.5%	87.5%	74.5%	84.4%	69.6%	67.3%	63.9%	72.1%	66.7%	83.7%	82.0%	70.6%	78.6%	74.2%
不明	例数	0	5	4	0	0	1	0	0	0	1	0	1	0(0)	0(0)	1(0)	0(0)	1(1)	14
	構成割合	0.0%	10.4%	7.8%	0.0%	0.0%	1.6%	0.0%	0.0%	0.0%	2.0%	0.0%	2.3%	0.0%	0.0%	2.0%	0.0%	1.8%	1.7%
計	例数	24	48	51	52	73	64	47	45	56	49	36	43	48(8)	49(18)	50(23)	51(22)	56(35)	842
	構成割合	100.0%	100.0%	100.0%	100.0%	100.0%	100.0%	100.0%	100.0%	100.0%	100.0%	100.0%	100.0%	100.0%	100.0%	100.0%	100.0%	100.0%	100.0%

表1-7-2-2 児童相談所の関与の有無（3歳未満と3歳以上）（心中以外の虐待死）

区分	第16次									第17次								
	3歳未満			3歳以上			不明			3歳未満			3歳以上			不明		
	例数	構成割合	有効割合	例数	構成割合	有効割合	例数	構成割合	有効割合	例数	構成割合	有効割合	例数	構成割合	有効割合	例数	構成割合	有効割合
あり	12(6)	38.7%	38.7%	3(0)	30.0%	30.0%	0(0)	0.0%	0.0%	6(6)	17.6%	17.6%	5(4)	35.7%	35.7%	0(0)	0.0%	0.0%
なし	19(9)	61.3%	61.3%	7(3)	70.0%	70.0%	10(4)	100.0%	100.0%	28(12)	82.4%	82.4%	9(6)	64.3%	64.3%	7(6)	87.5%	100.0%
小計	31(15)	100.0%	100.0%	10(3)	100.0%	100.0%	10(4)	100.0%	100.0%	34(18)	100.0%	100.0%	14(10)	100.0%	100.0%	7(6)	87.5%	100.0%
不明	0(0)	0.0%	/	0(0)	0.0%	/	0(0)	0.0%	/	0(0)	0.0%	/	0(0)	0.0%	/	1(1)	12.5%	/
計	31(15)	100.0%	100.0%	10(3)	100.0%	100.0%	10(4)	100.0%	100.0%	34(18)	100.0%	100.0%	14(10)	100.0%	100.0%	8(7)	100.0%	100.0%

表1-7-2-3 児童相談所の関与の有無（心中による虐待死）

区分	第1次	第2次	第3次	第4次	第5次	第6次	第7次	第8次	第9次	第10次	第11次	第12次	第13次	第14次	第15次	第16次	第17次	総数	
あり	例数	-	2	1	8	2	2	6	5	5	10	4	3	9(0)	4(1)	0(0)	1(0)	5(0)	67
	構成割合	-	40.0%	5.3%	16.7%	4.8%	4.7%	20.0%	13.5%	17.2%	34.5%	14.8%	14.3%	37.5%	22.2%	0.0%	7.7%	31.3%	16.4%
なし	例数	-	3	14	40	40	37	24	32	24	19	23	18	15(0)	14(1)	8(0)	11(2)	11(3)	333
	構成割合	-	60.0%	73.7%	83.3%	95.2%	86.0%	80.0%	86.5%	82.8%	65.5%	85.2%	85.7%	62.5%	77.8%	100.0%	84.6%	68.8%	81.4%
不明	例数	-	0	4	0	0	4	0	0	0	0	0	0	0(0)	0(0)	0(0)	1(0)	0(0)	9
	構成割合	-	0.0%	21.1%	0.0%	0.0%	9.3%	0.0%	0.0%	0.0%	0.0%	0.0%	0.0%	0.0%	0.0%	0.0%	7.7%	0.0%	2.2%
計	例数	-	5	19	48	42	43	30	37	29	29	27	21	24(0)	18(2)	8(0)	13(2)	16(3)	409
	構成割合	-	100.0%	100.0%	100.0%	100.0%	100.0%	100.0%	100.0%	100.0%	100.0%	100.0%	100.0%	100.0%	100.0%	100.0%	100.0%	100.0%	100.0%

イ 児童相談所等の関与の状況

児童相談所等の関与の状況について、心中以外の虐待死事例では、「児童相談所の関与あり」11例のうち、「市町村（虐待対応担当部署）の関与あり」が8例（72.7%）であった。全ての事例において「その他の機関の関与あり」と回答しており、具体的には「市町村の母子保健担当部署」「医療機関」「家庭児童相談室」「警察」等があった。

また、心中による虐待死事例では、「児童相談所の関与あり」が5例で、「市町村（虐待対応担当部署）」の関与が4例（80.0%）、「その他の機関」の関与が5例（100%）であった。

表1-7-2-4 児童相談所と市町村（虐待対応担当部署）の関与状況

区分	心中以外の虐待死		心中による虐待死(未遂含む)	
	例数	構成割合	例数	構成割合
児童相談所の関与あり	11 (10)		5 (0)	
市町村(虐待対応担当部署)の関与あり	8 (7)	72.7%	4 (0)	80.0%
その他の機関の関与あり	11 (10)	100.0%	5 (0)	100.0%

ウ 児童相談所における相談種別

児童相談所で関与した事例における相談種別（複数回答）について、心中以外の虐待死事例では、「虐待相談」が10例（90.9%）と最も多く、次いで「虐待以外の養護相談」3例（27.3%）であった。

表1-7-2-5 児童相談所における相談種別（複数回答）

区分	第16次				第17次			
	心中以外の虐待死(15例)		心中による虐待死(未遂含む)(1例)		心中以外の虐待死(11例)		心中による虐待死(未遂含む)(5例)	
	例数	構成割合	例数	構成割合	例数	構成割合	例数	構成割合
虐待相談	8 (4)	53.3%	0 (0)	0.0%	10 (9)	90.9%	3 (0)	60.0%
虐待以外の養護相談	6 (2)	40.0%	1 (0)	100.0%	3 (3)	27.3%	1 (0)	20.0%
障害相談	1 (0)	6.7%	0 (0)	0.0%	0 (0)	0.0%	2 (0)	40.0%
非行相談	0 (0)	0.0%	0 (0)	0.0%	0 (0)	0.0%	0 (0)	0.0%
育成相談	0 (0)	0.0%	0 (0)	0.0%	0 (0)	0.0%	0 (0)	0.0%
保健相談	0 (0)	0.0%	0 (0)	0.0%	1 (1)	9.1%	0 (0)	0.0%
その他	1 (0)	6.7%	0 (0)	0.0%	0 (0)	0.0%	0 (0)	0.0%

エ 児童相談所の相談受付経路

児童相談所で関与した事例における相談受付経路（複数回答）について、心中以外の虐待死事例では、「医療機関」が5例（45.5%）で最も多く、次いで「都道府県・市町村」が4例（36.4%）であった。

表1-7-2-6 児童相談所の相談受付経路（複数回答）

区分	心中以外の虐待死(11例)		心中による虐待死(未遂含む)(5例)	
	例数	構成割合	例数	構成割合
都道府県・市町村	4 (4)	36.4%	2 (0)	40.0%
児童家庭支援センター	0 (0)	0.0%	0 (0)	0.0%
児童福祉施設・指定医療機関	0 (0)	0.0%	0 (0)	0.0%
警察	3 (3)	27.3%	3 (0)	60.0%
家庭裁判所	0 (0)	0.0%	0 (0)	0.0%
保健所または保健センター	0 (0)	0.0%	2 (0)	40.0%
医療機関	5 (4)	45.5%	0 (0)	0.0%
産婦人科	0 (0)	0.0%	0 (0)	0.0%
小児科	3 (3)	27.3%	0 (0)	0.0%
内科	0 (0)	0.0%	0 (0)	0.0%
精神科	1 (1)	9.1%	0 (0)	0.0%
整形外科	0 (0)	0.0%	0 (0)	0.0%
脳神経外科	0 (0)	0.0%	0 (0)	0.0%
救急外来	1 (0)	9.1%	0 (0)	0.0%
歯科	0 (0)	0.0%	0 (0)	0.0%
その他	0 (0)	0.0%	0 (0)	0.0%
学校等	2 (2)	18.2%	0 (0)	0.0%
里親	0 (0)	0.0%	0 (0)	0.0%
配偶者暴力相談支援センター	0 (0)	0.0%	0 (0)	0.0%
家族・親戚	2 (2)	18.2%	2 (0)	40.0%
近隣、知人	1 (1)	9.1%	0 (0)	0.0%
子ども本人	1 (1)	9.1%	0 (0)	0.0%
民間団体	1 (1)	9.1%	0 (0)	0.0%
その他	3 (3)	27.3%	0 (0)	0.0%

オ 児童相談所における虐待についての認識

児童相談所が関与した事例における児童相談所の虐待についての認識について、心中以外の虐待死事例では、「虐待の認識があり、対応していた」が6例（54.5%）、「虐待の認識はなかった」が3例（27.3%）であった。第3次報告から第17次報告までの推移をみると、虐待の認識があり対応をしていた事例が継続して多い。

表1-7-2-7 児童相談所における虐待についての認識（心中以外の虐待死）

区分		第3次	第4次	第5次	第6次	第7次	第8次	第9次	第10次	第11次	第12次	第13次	第14次	第15次	第16次	第17次	総数
虐待の認識があり、対応していた	例数	4	5	4	2	2	3	8	5	4	3	6(5)	4(2)	7(3)	7(3)	6(5)	70
	構成割合	40.0%	41.7%	26.7%	28.6%	16.7%	42.9%	47.1%	33.3%	30.8%	27.3%	37.5%	50.0%	87.5%	46.7%	54.5%	39.5%
虐待の可能性は認識していたが、確定していなかった	例数	2	1	5	4	5	3	7	3	7	4	7(1)	2(1)	0(0)	3(2)	2(2)	55
	構成割合	20.0%	8.3%	33.3%	57.1%	41.7%	42.9%	41.2%	20.0%	53.8%	36.4%	43.8%	25.0%	0.0%	20.0%	18.2%	31.1%
虐待の認識はなかった	例数	4	6	6	1	5	1	2	7	2	4	3(0)	2(1)	1(1)	5(1)	3(3)	52
	構成割合	40.0%	50.0%	40.0%	14.3%	41.7%	14.3%	11.8%	46.7%	15.4%	36.4%	18.8%	25.0%	12.5%	33.3%	27.3%	29.4%
計	例数	10	12	15	7	12	7	17	15	13	11	16(6)	8(4)	8(4)	15(6)	11(10)	177
	構成割合	100.0%	100.0%	100.0%	100.0%	100.0%	100.0%	100.0%	100.0%	100.0%	100.0%	100.0%	100.0%	100.0%	100.0%	100.0%	100.0%

表1-7-2-8 児童相談所における虐待についての認識（心中による虐待死）

区分		第3次	第4次	第5次	第6次	第7次	第8次	第9次	第10次	第11次	第12次	第13次	第14次	第15次	第16次	第17次	総数
虐待の認識があり、対応していた	例数	0	2	0	0	2	0	0	2	0	1	4(0)	1(0)	0(0)	0(0)	2(0)	14
	構成割合	0.0%	25.0%	0.0%	0.0%	33.3%	0.0%	0.0%	20.0%	0.0%	33.3%	44.4%	25.0%	0.0%	0.0%	40.0%	21.5%
虐待の可能性は認識していたが、確定していなかった	例数	0	0	0	0	1	1	2	1	1	0	2(0)	0(0)	0(0)	0(0)	1(0)	9
	構成割合	0.0%	0.0%	0.0%	0.0%	16.7%	20.0%	40.0%	10.0%	25.0%	0.0%	22.2%	0.0%	0.0%	0.0%	20.0%	13.8%
虐待の認識はなかった	例数	1	6	2	2	3	4	3	7	3	2	3(0)	3(1)	0(0)	1(0)	2(0)	42
	構成割合	100.0%	75.0%	100.0%	100.0%	50.0%	80.0%	60.0%	70.0%	75.0%	66.7%	33.3%	75.0%	0.0%	100.0%	40.0%	64.6%
計	例数	1	8	2	2	6	5	5	10	4	3	9(0)	4(1)	0(0)	1(0)	5(0)	65
	構成割合	100.0%	100.0%	100.0%	100.0%	100.0%	100.0%	100.0%	100.0%	100.0%	100.0%	100.0%	100.0%	0.0%	100.0%	100.0%	100.0%

カ 児童相談所におけるリスク判定の定期的な見直し状況

児童相談所が関与した事例におけるリスク判定の見直し状況について、心中以外の虐待死事例では、定期的な見直しを「行った」が3例(27.3%)、「行わなかった」が8例(72.7%)であった。

第5次報告から第17次報告までの心中以外の虐待死事例の累計は、定期的な見直しを「行った」が45例(29.0%)、「行わなかった」が109例(70.3%)であった。また、心中による虐待死事例の累計は、定期的な見直しを「行った」が9例(16.1%)、「行わなかった」が47例(83.9%)であった。

表1-7-2-9 児童相談所におけるリスク判定の定期的な見直し状況 (心中以外の虐待死)

区分		第5次	第6次	第7次	第8次	第9次	第10次	第11次	第12次	第13次	第14次	第15次	第16次	第17次	総数
行った	例数	4	0	2	1	5	5	4	4	8(5)	3(2)	3(1)	3(1)	3(3)	45
	構成割合	26.7%	0.0%	16.7%	14.3%	29.4%	33.3%	30.8%	36.4%	50.0%	37.5%	37.5%	20.0%	27.3%	29.0%
行わなかった	例数	11	7	10	5	12	10	9	7	8(1)	5(2)	5(3)	12(5)	8(7)	109
	構成割合	73.3%	100.0%	83.3%	71.4%	70.6%	66.7%	69.2%	63.6%	50.0%	62.5%	62.5%	80.0%	72.7%	70.3%
不明	例数	0	0	0	1	0	0	0	0	0(0)	0(0)	0(0)	0(0)	0(0)	1
	構成割合	0.0%	0.0%	0.0%	14.3%	0.0%	0.0%	0.0%	0.0%	0.0%	0.0%	0.0%	0.0%	0.0%	0.6%
計	例数	15	7	12	7	17	15	13	11	16(6)	8(4)	8(4)	15(6)	11(10)	155
	構成割合	100.0%	100.0%	100.0%	100.0%	100.0%	100.0%	100.0%	100.0%	100.0%	100.0%	100.0%	100.0%	100.0%	100.0%

表1-7-2-10 児童相談所におけるリスク判定の定期的な見直し状況 (心中による虐待死)

区分		第5次	第6次	第7次	第8次	第9次	第10次	第11次	第12次	第13次	第14次	第15次	第16次	第17次	総数
行った	例数	0	0	1	0	0	2	0	0	4(0)	1(0)	0(0)	0(0)	1(0)	9
	構成割合	0.0%	0.0%	16.7%	0.0%	0.0%	20.0%	0.0%	0.0%	44.4%	25.0%	0.0%	0.0%	20.0%	16.1%
行わなかった	例数	2	2	5	5	5	8	4	3	5(0)	3(1)	0(0)	1(0)	4(0)	47
	構成割合	100.0%	100.0%	83.3%	100.0%	100.0%	80.0%	100.0%	100.0%	55.6%	75.0%	0.0%	100.0%	80.0%	83.9%
不明	例数	0	0	0	0	0	0	0	0	0(0)	0(0)	0(0)	0(0)	0(0)	0
	構成割合	0.0%	0.0%	0.0%	0.0%	0.0%	0.0%	0.0%	0.0%	0.0%	0.0%	0.0%	0.0%	0.0%	0.0%
計	例数	2	2	6	5	5	10	4	3	9(0)	4(1)	0(0)	1(0)	5(0)	56
	構成割合	100.0%	100.0%	100.0%	100.0%	100.0%	100.0%	100.0%	100.0%	100.0%	100.0%	0.0%	100.0%	100.0%	100.0%

キ 児童相談所による子どもとの接触状況

児童相談所が関与した事例における児童相談所による子どもとの接触状況について、心中以外の虐待死事例では、接触が「なし」が3例（有効割合 27.3%）、「あり」が8例（同 72.7%）であった。接触があった事例の状況は、「初回面接のみ」が4例（同 36.4%）と最も多かった。

表 1-7-2-11 児童相談所による子どもとの接触状況

区分	心中以外の虐待死			心中による虐待死(未遂含む)			
	例数	構成割合	有効割合	例数	構成割合	有効割合	
なし	3 (3)	27.3%	27.3%	1 (0)	20.0%	20.0%	
あり	8 (7)	72.7%	72.7%	4 (0)	80.0%	80.0%	
内訳 (再掲)	初回面接(訪問)時のみ	4 (3)	36.4%	36.4%	1 (0)	20.0%	20.0%
	週1回程度	1 (1)	9.1%	9.1%	0 (0)	0.0%	0.0%
	2週間に1回程度	0 (0)	0.0%	0.0%	0 (0)	0.0%	0.0%
	3週間に1回程度	0 (0)	0.0%	0.0%	0 (0)	0.0%	0.0%
	1か月に1回程度	3 (3)	27.3%	27.3%	2 (0)	40.0%	40.0%
	2か月に1回程度	0 (0)	0.0%	0.0%	0 (0)	0.0%	0.0%
	3か月に1回程度	0 (0)	0.0%	0.0%	0 (0)	0.0%	0.0%
	その他	0 (0)	0.0%	0.0%	1 (0)	20.0%	20.0%
小計	11 (10)	100.0%	100.0%	5 (0)	100.0%	100.0%	
不明	0 (0)	0.0%		0 (0)	0.0%		
計	11 (10)	100.0%	100.0%	5 (0)	100.0%	100.0%	

ク 児童相談所による最終安全確認の時期

児童相談所が関与した事例における児童相談所による最終安全確認を行っていた時期について、心中以外の虐待死事例では、安全確認を行った時期が「死亡前の1週間～1か月未満」が5例（45.5%）で最も多く、次いで「死亡前の1か月～3か月未満」が2例（18.2%）であった。

表1-7-2-12 児童相談所による最終安全確認の時期

区分	心中以外の虐待死		心中による虐待死(未遂含む)	
	例数	構成割合	例数	構成割合
死亡前の1週間未満	1 (1)	9.1%	2 (0)	40.0%
死亡前の1週間～1か月未満	5 (5)	45.5%	0 (0)	0.0%
死亡前の1か月～3か月未満	2 (2)	18.2%	1 (0)	20.0%
死亡前の3か月～半年未満	1 (1)	9.1%	0 (0)	0.0%
死亡前の半年以上	1 (0)	9.1%	2 (0)	40.0%
小計	10 (9)	90.9%	5 (0)	100.0%
不明・未記入	1 (1)	9.1%	0 (0)	0.0%
計	11 (10)	100.0%	5 (0)	100.0%

ケ 児童相談所による安全確認方法

児童相談所が関与した事例における児童相談所による安全確認方法について、心中以外の虐待死事例では、「不定期に訪問し安全確認」が4例（36.4%）、「その他」が5例（45.5%）等であった。「その他」には、「市町村の保健師や子ども家庭支援センター等による訪問の報告を受ける」等の事例があった。

表1-7-2-13 児童相談所による安全確認方法

区分	心中以外の虐待死		心中による虐待死(未遂含む)	
	例数	構成割合	例数	構成割合
不定期に電話にて安全確認	0 (0)	0.0%	0 (0)	0.0%
不定期に訪問して安全確認	4 (4)	36.4%	2 (0)	40.0%
定期的に電話にて安全確認	0 (0)	0.0%	0 (0)	0.0%
定期的に訪問し安全確認	2 (1)	18.2%	0 (0)	0.0%
その他	5 (5)	45.5%	3 (0)	60.0%
計	11 (10)	100.0%	5 (0)	100.0%

③ 市町村（虐待対応担当部署）の関与

ア 市町村（虐待対応担当部署）の関与状況

市町村の虐待対応担当部署の関与状況について、心中以外の虐待死事例では、関与「あり」が15例（26.8%）、「なし」が40例（71.4%）であった。3歳未満と3歳以上に分けてみると、3歳未満では市町村の関与「あり」が10例（有効割合29.4%）、「なし」が24例（同70.6%）、3歳以上では市町村の関与「あり」が5例（同35.7%）、「なし」が9例（同64.3%）であった。第1次報告から第17次報告までの推移をみると、第1次報告を除き、関与がない事例が多い傾向が見られた。

また、心中による虐待死事例では、関与「あり」が6例（37.5%）、「なし」が10例（62.5%）であった。

表1-7-3-1 市町村（虐待対応担当部署）の関与の有無（心中以外の虐待死）

区分		第1次	第2次	第3次	第4次	第5次	第6次	第7次	第8次	第9次	第10次
あり	例数	19	12	11	9	15	3	12	10	16	13
	構成割合	79.2%	25.0%	21.6%	17.3%	20.5%	4.7%	25.5%	22.2%	28.6%	26.5%
なし	例数	5	29	35	38	54	60	35	35	40	35
	構成割合	20.8%	60.4%	68.6%	73.1%	74.0%	93.8%	74.5%	77.8%	71.4%	71.4%
不明	例数	0	7	5	5	4	1	0	0	0	1
	構成割合	0.0%	14.6%	9.8%	9.6%	5.5%	1.6%	0.0%	0.0%	0.0%	2.0%
計	例数	24	48	51	52	73	64	47	45	56	49
	構成割合	100.0%	100.0%	100.0%	100.0%	100.0%	100.0%	100.0%	100.0%	100.0%	100.0%

区分		第11次	第12次	第13次	第14次	第15次	第16次	第17次	総数
あり	例数	10	12	19 (6)	12 (6)	9 (3)	16 (8)	15 (12)	213
	構成割合	27.8%	27.9%	39.6%	24.5%	18.0%	31.4%	26.8%	25.3%
なし	例数	26	30	29 (2)	37 (12)	39 (19)	34 (14)	40 (22)	601
	構成割合	72.2%	69.8%	60.4%	75.5%	78.0%	66.7%	71.4%	71.4%
不明	例数	0	1	0 (0)	0 (0)	2 (1)	1 (0)	1 (1)	28
	構成割合	0.0%	2.3%	0.0%	0.0%	4.0%	2.0%	1.8%	3.3%
計	例数	36	43	48 (8)	49 (18)	50 (23)	51 (22)	56 (35)	842
	構成割合	100.0%	100.0%	100.0%	100.0%	100.0%	100.0%	100.0%	100.0%

表1-7-3-2 市町村(虐待対応担当部署)の関与の有無(3歳未満と3歳以上)(心中以外の虐待死)

区分	第16次									第17次								
	3歳未満			3歳以上			不明			3歳未満			3歳以上			不明		
	例数	構成割合	有効割合	例数	構成割合	有効割合	例数	構成割合	有効割合	例数	構成割合	有効割合	例数	構成割合	有効割合	例数	構成割合	有効割合
あり	14(8)	45.2%	45.2%	1(0)	10.0%	10.0%	1(0)	10.0%	11.1%	10(8)	29.4%	29.4%	5(4)	35.7%	35.7%	0(0)	0.0%	0.0%
なし	17(7)	54.8%	54.8%	9(3)	90.0%	90.0%	8(4)	80.0%	88.9%	24(10)	70.6%	70.6%	9(6)	64.3%	64.3%	7(6)	87.5%	100.0%
小計	31(15)	100.0%	100.0%	10(3)	100.0%	100.0%	9(4)	90.0%	100.0%	34(18)	100.0%	100.0%	14(10)	100.0%	100.0%	7(6)	87.5%	100.0%
不明	0(0)	0.0%	/	0(0)	0.0%	/	1(0)	10.0%	/	0(0)	0.0%	/	0(0)	0.0%	/	1(1)	12.5%	/
計	31(15)	100.0%	100.0%	10(3)	100.0%	100.0%	10(4)	100.0%	100.0%	34(18)	100.0%	100.0%	14(10)	100.0%	100.0%	8(7)	100.0%	100.0%

表1-7-3-3 市町村(虐待対応担当部署)の関与の有無(心中による虐待死)

区分	第1次	第2次	第3次	第4次	第5次	第6次	第7次	第8次	第9次	第10次	
あり	例数	-	2	3	4	1	1	4	5	4	8
	構成割合	-	40.0%	15.8%	8.3%	2.4%	2.3%	13.3%	13.5%	13.8%	27.6%
なし	例数	-	3	11	38	37	39	26	32	25	21
	構成割合	-	60.0%	57.9%	79.2%	88.1%	90.7%	86.7%	86.5%	86.2%	72.4%
不明	例数	-	0	5	6	4	3	0	0	0	0
	構成割合	-	0.0%	26.3%	12.5%	9.5%	7.0%	0.0%	0.0%	0.0%	0.0%
計	例数	-	5	19	48	42	43	30	37	29	29
	構成割合	-	100.0%	100.0%	100.0%	100.0%	100.0%	100.0%	100.0%	100.0%	100.0%

区分	第11次	第12次	第13次	第14次	第15次	第16次	第17次	総数	
あり	例数	4	4	11(0)	0(0)	1(0)	2(0)	6(1)	60
	構成割合	14.8%	19.0%	45.8%	0.0%	12.5%	15.4%	37.5%	14.7%
なし	例数	23	17	13(0)	18(2)	7(0)	10(2)	10(2)	330
	構成割合	85.2%	81.0%	54.2%	100.0%	87.5%	76.9%	62.5%	80.7%
不明	例数	0	0	0(0)	0(0)	0(0)	1(0)	0(0)	19
	構成割合	0.0%	0.0%	0.0%	0.0%	0.0%	7.7%	0.0%	4.6%
計	例数	27	21	24(0)	18(2)	8(0)	13(2)	16(3)	409
	構成割合	100.0%	100.0%	100.0%	100.0%	100.0%	100.0%	100.0%	100.0%

イ 市町村（虐待対応担当部署）における相談種別

市町村の虐待対応担当部署が関与した事例における相談種別（複数回答）について、心中以外の虐待死事例では、「虐待相談」が9例（60.0%）と最も多く、次いで「虐待以外の養護相談」が7例（46.7%）であった。

表1-7-3-4 市町村（虐待対応担当部署）における相談種別（複数回答）

区分	第16次				第17次			
	心中以外の虐待死(16例)		心中による虐待死(未遂含む)(2例)		心中以外の虐待死(15例)		心中による虐待死(未遂含む)(6例)	
	例数	構成割合	例数	構成割合	例数	構成割合	例数	構成割合
虐待相談	9 (5)	56.3%	1 (0)	50.0%	9 (7)	60.0%	3 (0)	50.0%
虐待以外の養護相談	4 (2)	25.0%	1 (0)	50.0%	7 (5)	46.7%	3 (0)	50.0%
障害相談	0 (0)	0.0%	0 (0)	0.0%	0 (0)	0.0%	0 (0)	0.0%
非行相談	0 (0)	0.0%	0 (0)	0.0%	0 (0)	0.0%	1 (0)	16.7%
育成相談	1 (1)	6.3%	0 (0)	0.0%	1 (1)	6.7%	2 (0)	33.3%
保健相談	1 (0)	6.3%	0 (0)	0.0%	3 (1)	20.0%	0 (0)	0.0%
その他	2 (0)	12.5%	0 (0)	0.0%	1 (1)	6.7%	1 (1)	16.7%

ウ 市町村（虐待対応担当部署）の相談受付経路

市町村の虐待対応担当部署で関与した事例における相談受付経路（複数回答）について、心中以外の虐待死事例では、「都道府県・市町村」が7例（43.8%）で最も多く、次いで「保健所または保健センター」と「医療機関」がそれぞれ6例（37.5%）であった。

表1-7-3-5 市町村の相談受付経路（複数回答）

区分	心中以外の虐待死(16例)		心中による虐待死(未遂含む)(2例)	
	例数	構成割合	例数	構成割合
都道府県・市町村	7 (3)	43.8%	2 (0)	100.0%
児童家庭支援センター	0 (0)	0.0%	0 (0)	0.0%
児童福祉施設・指定医療機関	1 (1)	6.3%	0 (0)	0.0%
警察	1 (0)	6.3%	0 (0)	0.0%
家庭裁判所	0 (0)	0.0%	0 (0)	0.0%
保健所または保健センター	6 (4)	37.5%	0 (0)	0.0%
医療機関	6 (2)	37.5%	1 (0)	50.0%
産婦人科	1 (0)	6.3%	0 (0)	0.0%
小児科	2 (1)	12.5%	1 (0)	50.0%
内科	0 (0)	0.0%	0 (0)	0.0%
精神科	1 (0)	6.3%	0 (0)	0.0%
整形外科	0 (0)	0.0%	0 (0)	0.0%
脳神経外科	0 (0)	0.0%	0 (0)	0.0%
救急外来	0 (0)	0.0%	0 (0)	0.0%
歯科	0 (0)	0.0%	0 (0)	0.0%
その他	2 (1)	12.5%	0 (0)	0.0%
学校等	2 (0)	12.5%	0 (0)	0.0%
里親	0 (0)	0.0%	0 (0)	0.0%
配偶者暴力相談支援センター	1 (0)	6.3%	0 (0)	0.0%
家族・親戚	1 (1)	6.3%	0 (0)	0.0%
近隣、知人	0 (0)	0.0%	0 (0)	0.0%
子ども本人	0 (0)	0.0%	0 (0)	0.0%
民間団体	0 (0)	0.0%	0 (0)	0.0%
その他	1 (0)	6.3%	0 (0)	0.0%

④ 児童相談所と市町村（虐待対応担当部署）の関与の状況

児童相談所と市町村の虐待対応担当部署の関与の状況について、心中以外の虐待死事例では、「児童相談所と市町村（虐待対応担当部署）の両方」の関与があった事例が8例（44.4%）、「市町村（虐待対応担当部署）のみ」関与があった事例が7例（38.9%）であった。

また、心中による虐待死事例では、「児童相談所と市町村（虐待対応担当部署）の両方」が4例（57.1%）であり、次いで「市町村（虐待対応担当部署）のみ」が2例（28.6%）であった。

表1-7-4 児童相談所と市町村（虐待対応担当部署）の関与の状況

区分	第16次				第17次			
	心中以外の虐待死		心中による虐待死 (未遂を含む)		心中以外の虐待死		心中による虐待死 (未遂を含む)	
	例数	構成割合	例数	構成割合	例数	構成割合	例数	構成割合
児童相談所のみ	5 (2)	23.8%	0 (0)	0.0%	3 (3)	16.7%	1 (0)	14.3%
市町村(虐待対応担当部署)のみ	6 (4)	28.6%	1 (0)	50.0%	7 (5)	38.9%	2 (1)	28.6%
児童相談所と市町村(虐待対応担当部署)の両方	10 (4)	47.6%	1 (0)	50.0%	8 (7)	44.4%	4 (0)	57.1%
計	21 (10)	100.0%	2 (0)	100.0%	18 (15)	100.0%	7 (1)	100.0%

⑤ その他の関係機関の関与の状況

児童相談所と市町村（虐待対応担当部署）を除いた、その他の関係機関の関与の状況について、心中以外の虐待死事例では、「市町村の母子保健担当部署」は、関与があったものの虐待の認識を持たずに対応していた「関与あり／虐待の認識なし」の事例が 23 例（41.1%）で、他の機関と比較して最も多く、また、虐待の認識がありながら関与していた「関与あり／虐待の認識あり」の事例についても 6 例（10.7%）で他の機関と比較して最も多かった。また、「医療機関」については、「関与あり／虐待の認識なし」が 15 例（26.8%）で「市町村の母子保健担当部署」に次いで多く、「関与あり／虐待の認識あり」は「市町村の母子保健担当部署」と同様に 6 例（10.7%）で最も多かった。3歳未満と3歳以上に分けてみると、3歳未満では、「いずれかの関与あり」の事例は 25 例（有効割合 75.8%）、「全く関与なし」が 8 例（同 24.2%）であり、3歳以上では、「いずれかの関与あり」13 例（同 92.9%）、「全く関与なし」が 1 例（同 7.1%）であった。

また、心中による虐待死事例では、「関与あり／虐待の認識なし」の事例が、「市町村の母子保健担当部署」が 8 例（50.0%）で最も多く、次いで「医療機関」が 6 例（37.5%）であった。「関与あり／虐待の認識あり」の事例は、「家庭児童相談室」が 4 例（25.0%）であった。

表1-7-5-1 その他の関係機関の関与状況（心中以外の虐待死）（複数回答）（不明を除く）

区分	第4次			第5次			第6次			第7次			第8次			第9次			第10次																							
	関与なし	関与あり/虐待の認識なし	関与あり/虐待の認識あり	関与なし	関与あり/虐待の認識なし	関与あり/虐待の認識あり	関与なし	関与あり/虐待の認識なし	関与あり/虐待の認識あり	関与なし	関与あり/虐待の認識なし	関与あり/虐待の認識あり	関与なし	関与あり/虐待の認識なし	関与あり/虐待の認識あり	関与なし	関与あり/虐待の認識なし	関与あり/虐待の認識あり	関与なし	関与あり/虐待の認識なし	関与あり/虐待の認識あり																					
	上段:例数 下段:構成割合 (52例)			上段:例数 下段:構成割合 (79例)			上段:例数 下段:構成割合 (64例)			上段:例数 下段:構成割合 (47例)			上段:例数 下段:構成割合 (45例)			上段:例数 下段:構成割合 (56例)			上段:例数 下段:構成割合 (49例)																							
福祉事務所	30	8	6	48	9	4	54	4	3	38	5	3	37	6	0	40	10	5	37	7	3	75.7%	15.4%	11.5%	65.8%	12.3%	5.5%	84.4%	6.3%	4.7%	80.9%	10.6%	6.4%	82.2%	13.3%	0.0%	71.4%	17.9%	8.9%	75.5%	14.3%	6.1%
家庭児童相談室	37	3	5	52	8	4	60	0	1	38	4	4	36	1	2	49	2	4	43	1	4	71.2%	5.8%	9.6%	71.2%	11.0%	5.5%	93.8%	0.0%	1.6%	80.9%	8.5%	8.5%	80.0%	2.2%	4.4%	87.5%	3.6%	7.1%	87.8%	2.0%	8.2%
民生児童委員	36	1	3	50	0	4	57	0	0	41	2	3	33	1	1	42	8	3	40	1	2	69.2%	1.9%	5.8%	68.5%	0.0%	5.5%	89.1%	0.0%	0.0%	87.2%	4.3%	6.4%	73.3%	2.2%	2.2%	75.0%	14.3%	5.4%	81.6%	2.0%	4.1%
保健所	36	3	2	52	5	3	54	3	3	37	7	2	36	4	1	49	6	1	40	5	2	69.2%	5.8%	3.8%	71.2%	6.8%	4.1%	84.4%	4.7%	4.7%	78.7%	14.9%	4.3%	80.0%	8.9%	2.2%	87.5%	10.7%	1.8%	81.6%	10.2%	4.1%
市町村の母子保健担当部署	22	18	5	28	25	7	43	13	2	22	17	7	22	18	2	25	24	7	20	19	8	42.3%	34.6%	9.6%	38.4%	34.2%	9.6%	67.2%	20.3%	3.1%	46.8%	36.2%	14.9%	48.9%	40.0%	4.4%	44.6%	42.9%	12.5%	40.8%	38.8%	16.3%
養育機関・教育機関	-	-	-	52	9	4	49	7	4	34	7	5	32	5	4	37	7	11	29	13	4	-	-	-	71.2%	12.3%	5.5%	76.6%	10.9%	6.3%	72.3%	14.9%	10.6%	71.1%	8.9%	6.6%	66.1%	12.5%	19.6%	59.2%	26.5%	8.2%
医療機関	23	13	3	32	14	6	25	17	6	28	11	2	14	15	3	31	15	7	23	10	6	44.2%	25.0%	5.8%	43.8%	19.2%	8.2%	39.1%	26.6%	9.4%	58.6%	23.4%	4.3%	31.1%	33.3%	6.7%	55.4%	26.8%	12.5%	46.9%	20.4%	12.2%
助産師	38	1	1	50	1	0	47	1	0	36	3	0	29	1	0	48	2	0	41	2	1	73.1%	1.9%	1.9%	68.5%	1.4%	0.0%	73.4%	1.6%	0.0%	76.6%	6.4%	0.0%	64.4%	2.2%	0.0%	85.7%	3.6%	0.0%	83.7%	4.1%	2.0%
警察	38	2	1	50	4	3	52	2	0	43	0	2	39	2	1	46	3	6	39	3	5	73.1%	3.8%	1.9%	68.5%	5.5%	4.1%	81.3%	3.1%	0.0%	91.5%	0.0%	4.3%	86.7%	4.4%	2.2%	82.1%	5.4%	10.7%	79.6%	6.1%	10.2%
婦人相談所	-	-	-	-	-	-	-	-	-	-	-	-	-	-	-	32	0	0	49	1	1	-	-	-	-	-	-	-	-	-	-	-	-	49	1	1	45	1	0			
配偶者暴力相談支援センター	-	-	-	-	-	-	-	-	-	-	-	-	-	-	-	-	-	-	-	-	-	-	-	-	-	-	-	-	-	-	-	-	-	-	-	-	-	-	-			

区分	第11次			第12次			第13次			第14次			第15次			第16次			第17次																							
	関与なし	関与あり/虐待の認識なし	関与あり/虐待の認識あり	関与なし	関与あり/虐待の認識なし	関与あり/虐待の認識あり	関与なし	関与あり/虐待の認識なし	関与あり/虐待の認識あり	関与なし	関与あり/虐待の認識なし	関与あり/虐待の認識あり	関与なし	関与あり/虐待の認識なし	関与あり/虐待の認識あり	関与なし	関与あり/虐待の認識なし	関与あり/虐待の認識あり	関与なし	関与あり/虐待の認識なし	関与あり/虐待の認識あり																					
	上段:例数 下段:構成割合 (36例)			上段:例数 下段:構成割合 (49例)			上段:例数 下段:構成割合 (48例)			上段:例数 下段:構成割合 (49例)			上段:例数 下段:構成割合 (50例)			上段:例数 下段:構成割合 (51例)			上段:例数 下段:構成割合 (56例)																							
福祉事務所	27	8	1	33	8	1	37(4)	7(2)	3(2)	37(11)	6(3)	5(3)	43(18)	3(2)	1(1)	38(16)	5(2)	4(2)	41(24)	10(8)	3(1)	75.0%	22.2%	2.8%	76.7%	18.6%	2.3%	77.1%	14.6%	6.3%	75.5%	12.2%	10.2%	87.8%	6.1%	2.0%	74.5%	9.8%	7.8%	73.2%	17.9%	5.4%
家庭児童相談室	33	0	2	35	4	2	34(5)	8(1)	5(2)	42(14)	1(0)	6(4)	45(21)	1(0)	2(1)	39(17)	7(3)	3(1)	45(27)	5(4)	3(1)	91.7%	0.0%	5.6%	81.4%	9.3%	4.7%	70.8%	16.7%	10.4%	85.7%	2.0%	12.2%	91.8%	2.0%	4.1%	76.5%	13.7%	5.9%	80.4%	8.9%	5.4%
民生児童委員	31	0	1	37	1	1	41(8)	4(0)	0(0)	44(15)	1(1)	1(0)	41(18)	1(1)	1(0)	41(17)	2(2)	0(0)	41(25)	1(1)	0(0)	86.1%	0.0%	2.8%	86.0%	2.3%	2.3%	85.4%	8.3%	0.0%	89.8%	2.0%	2.0%	80.4%	3.9%	0.0%	73.2%	1.8%	0.0%			
保健所	32	3	1	39	1	1	43(7)	3(1)	0(0)	45(17)	3(0)	1(1)	46(20)	1(1)	0(0)	40(18)	4(1)	0(0)	47(29)	1(0)	1(1)	88.9%	8.3%	2.8%	90.7%	2.3%	2.3%	89.6%	6.3%	0.0%	91.8%	6.1%	2.0%	93.9%	2.0%	0.0%	78.4%	7.8%	0.0%	83.9%	1.8%	1.8%
市町村の母子保健担当部署	12	17	7	14	20	8	15(2)	23(1)	9(5)	21(8)	20(6)	8(4)	25(16)	19(4)	5(3)	17(7)	23(8)	8(6)	25(13)	23(17)	6(3)	33.3%	47.2%	19.4%	32.6%	46.5%	18.6%	31.3%	47.9%	18.8%	42.9%	40.8%	16.3%	51.0%	38.8%	10.2%	33.3%	45.1%	15.7%	44.6%	41.1%	10.7%
養育機関・教育機関	30	5	1	27	10	3	33(4)	8(1)	5(3)	40(13)	4(2)	4(2)	38(19)	8(3)	1(0)	36(17)	8(2)	4(2)	42(25)	6(3)	4(3)	83.3%	13.9%	2.8%	62.8%	23.3%	7.0%	68.8%	16.7%	10.4%	81.6%	8.2%	8.2%	77.6%	16.3%	2.0%	70.6%	15.7%	7.8%	75.0%	10.7%	7.1%
医療機関	12	13	7	21	12	5	22(4)	17(1)	6(3)	20(7)	16(5)	6(2)	28(15)	13(3)	3(2)	20(9)	19(7)	5(3)	25(11)	15(10)	6(5)	33.3%	36.1%	19.4%	48.8%	27.9%	11.6%	45.8%	35.4%	12.5%	40.8%	32.7%	12.2%	57.1%	26.5%	6.1%	39.2%	37.3%	9.8%	44.6%	26.8%	10.7%
助産師	27	3	1	37	1	0	42(8)	1(0)	1(0)	43(17)	3(0)	0(0)	44(20)	1(0)	0(0)	40(19)	3(0)	0(0)	42(24)	4(3)	1(0)	75.0%	8.3%	2.8%	86.0%	2.3%	0.0%	87.5%	2.1%	2.1%	87.8%	6.1%	0.0%	89.8%	2.0%	0.0%	78.4%	5.9%	0.0%	75.0%	7.1%	1.8%
警察	28	2	5	34	6	2	39(6)	4(1)	2(1)	47(17)	1(0)	1(1)	39(20)	3(0)	4(2)	40(17)	1(0)	0(0)	50(29)	1(1)	3(3)	77.8%	5.6%	13.9%	79.1%	14.0%	4.7%	81.3%	8.3%	4.2%	95.9%	2.0%	2.0%	79.6%	6.1%	8.2%	78.4%	2.0%	0.0%	89.3%	1.8%	5.4%
婦人相談所	34	0	0	38	1	1	44(8)	0(0)	1(0)	47(17)	1(0)	0(0)	45(20)	0(0)	1(1)	43(19)	0(0)	1(0)	46(27)	0(0)	1(1)	94.4%	0.0%	0.0%	88.4%	2.3%	2.3%	91.7%	0.0%	2.1%	95.9%	2.0%	0.0%	91.8%	0.0%	2.0%	84.3%	0.0%	2.0%	82.1%	0.0%	1.8%
配偶者暴力相談支援センター	-	-	-	-	-	-	-	-	-	-	-	-	-	-	-	-	-	-	-	-	-	-	-	-	-	-	-	-	-	-	-	-	-	-	-	-	-	-	-			

表1-7-5-2 その他の関係機関の関与状況（心中による虐待死）（複数回答）（不明を除く）

区分	第4次			第5次			第6次			第7次			第8次			第9次			第10次																							
	関 与 な し	関 与 あ り 虐 待 の 認 識 な し	関 与 あ り 虐 待 の 認 識 あ り	関 与 な し	関 与 あ り 虐 待 の 認 識 な し	関 与 あ り 虐 待 の 認 識 あ り	関 与 な し	関 与 あ り 虐 待 の 認 識 な し	関 与 あ り 虐 待 の 認 識 あ り	関 与 な し	関 与 あ り 虐 待 の 認 識 な し	関 与 あ り 虐 待 の 認 識 あ り	関 与 な し	関 与 あ り 虐 待 の 認 識 な し	関 与 あ り 虐 待 の 認 識 あ り	関 与 な し	関 与 あ り 虐 待 の 認 識 な し	関 与 あ り 虐 待 の 認 識 あ り	関 与 な し	関 与 あ り 虐 待 の 認 識 な し	関 与 あ り 虐 待 の 認 識 あ り																					
	上段:例数 下段:構成割合 (48例)			上段:例数 下段:構成割合 (42例)			上段:例数 下段:構成割合 (43例)			上段:例数 下段:構成割合 (30例)			上段:例数 下段:構成割合 (37例)			上段:例数 下段:構成割合 (29例)			上段:例数 下段:構成割合 (29例)																							
福祉事務所	35	5	0	28	1	0	32	7	0	22	6	0	24	9	0	25	4	0	18	8	3	72.9%	10.4%	0.0%	66.7%	2.4%	0.0%	74.4%	16.3%	0.0%	73.3%	20.0%	0.0%	64.9%	24.3%	0.0%	86.2%	13.8%	0.0%	62.1%	27.6%	10.3%
家庭児童相談室	36	2	0	31	1	0	37	2	0	25	3	1	27	4	1	26	3	1	24	4	1	75.0%	4.2%	0.0%	73.8%	2.4%	0.0%	86.0%	4.7%	0.0%	83.3%	10.0%	3.3%	73.0%	10.8%	2.7%	89.7%	10.3%	3.4%	82.8%	13.8%	3.4%
民生児童委員	33	0	0	23	0	0	32	2	0	23	0	1	28	0	0	24	1	0	25	1	0	68.8%	0.0%	0.0%	54.8%	0.0%	0.0%	74.4%	4.7%	0.0%	76.7%	0.0%	3.3%	75.7%	0.0%	0.0%	82.8%	3.4%	0.0%	86.2%	3.4%	0.0%
保健所	31	5	0	15	13	0	37	2	0	25	2	0	28	5	1	26	3	0	22	6	0	64.6%	10.4%	0.0%	35.7%	31.0%	0.0%	86.0%	4.7%	0.0%	86.0%	6.7%	0.0%	75.7%	13.5%	2.7%	89.7%	10.3%	0.0%	75.9%	20.7%	0.0%
市町村の 母子保健担当部署	27	7	2	15	13	0	28	11	0	11	16	0	18	17	0	15	16	2	8	19	1	56.3%	14.6%	4.2%	35.7%	31.0%	0.0%	65.1%	25.6%	0.0%	36.7%	53.3%	0.0%	48.6%	45.9%	0.0%	51.7%	55.2%	6.9%	27.6%	65.5%	3.4%
養育機関 -教育機関	-	-	-	18	14	0	20	16	0	16	9	1	15	17	0	6	17	0	10	16	3	-	-	-	42.9%	33.3%	0.0%	46.5%	37.2%	0.0%	53.3%	30.0%	3.3%	40.5%	45.9%	0.0%	20.7%	58.6%	0.0%	34.5%	55.2%	10.3%
医療機関	16	8	2	12	7	0	20	6	0	9	9	1	16	8	1	9	10	1	6	17	0	33.3%	16.7%	4.2%	28.6%	16.7%	0.0%	46.5%	14.0%	0.0%	30.0%	30.0%	3.3%	43.2%	21.6%	2.7%	31.0%	34.5%	3.4%	20.7%	58.6%	0.0%
助産師	28	1	0	19	1	0	28	1	0	21	1	0	24	2	0	19	3	0	24	0	0	58.3%	2.1%	0.0%	45.2%	2.4%	0.0%	65.1%	2.3%	0.0%	70.0%	3.3%	0.0%	64.9%	5.4%	0.0%	65.5%	10.3%	0.0%	82.8%	0.0%	0.0%
警察	26	3	0	22	0	0	35	0	0	21	0	1	33	1	0	24	4	1	28	0	1	54.2%	6.3%	0.0%	52.4%	0.0%	0.0%	81.4%	0.0%	0.0%	70.0%	0.0%	3.3%	89.2%	2.7%	0.0%	82.8%	13.8%	3.4%	96.6%	0.0%	3.4%
婦人相談所	-	-	-	-	-	-	-	-	-	-	-	-	28	0	0	24	1	0	29	0	0	-	-	-	-	-	-	-	-	-	82.8%	3.4%	0.0%	100.0%	0.0%	0.0%	-	-	-			
配偶者暴力相談支 援センター	-	-	-	-	-	-	-	-	-	-	-	-	-	-	-	-	-	-	-	-	-	-	-	-	-	-	-	-	-	-	-	-	-	-	-	-	-	-	-			

区分	第11次			第12次			第13次			第14次			第15次			第16次			第17次																							
	関 与 な し	関 与 あ り 虐 待 の 認 識 な し	関 与 あ り 虐 待 の 認 識 あ り	関 与 な し	関 与 あ り 虐 待 の 認 識 な し	関 与 あ り 虐 待 の 認 識 あ り	関 与 な し	関 与 あ り 虐 待 の 認 識 な し	関 与 あ り 虐 待 の 認 識 あ り	関 与 な し	関 与 あ り 虐 待 の 認 識 な し	関 与 あ り 虐 待 の 認 識 あ り	関 与 な し	関 与 あ り 虐 待 の 認 識 な し	関 与 あ り 虐 待 の 認 識 あ り	関 与 な し	関 与 あ り 虐 待 の 認 識 な し	関 与 あ り 虐 待 の 認 識 あ り	関 与 な し	関 与 あ り 虐 待 の 認 識 な し	関 与 あ り 虐 待 の 認 識 あ り																					
	上段:例数 下段:構成割合 (27例)			上段:例数 下段:構成割合 (21例)			上段:例数 下段:構成割合 (24例)			上段:例数 下段:構成割合 (18例)			上段:例数 下段:構成割合 (8例)			上段:例数 下段:構成割合 (13例)			上段:例数 下段:構成割合 (16例)																							
福祉事務所	19	8	0	16	5	2	12(0)	7(0)	5(0)	11(1)	7(1)	0(0)	5(0)	2(0)	1(0)	11(3)	1(0)	0(0)	12(3)	2(0)	2(0)	70.4%	29.6%	0.0%	76.2%	23.8%	9.5%	50.0%	29.2%	20.8%	61.1%	38.9%	0.0%	27.8%	11.1%	5.6%	84.6%	7.7%	0.0%	75.0%	12.5%	12.5%
家庭児童相談室	24	3	0	16	5	4	16(0)	4(0)	4(0)	18(2)	0(0)	0(0)	6(0)	1(0)	1(0)	11(3)	1(0)	0(0)	12(2)	0(0)	4(1)	88.9%	11.1%	0.0%	76.2%	23.8%	19.0%	66.7%	16.7%	16.7%	100.0%	0.0%	0.0%	75.0%	12.5%	12.5%	84.6%	7.7%	0.0%	75.0%	0.0%	25.0%
民生児童委員	21	2	0	12	4	0	20(0)	1(0)	1(0)	17(2)	1(0)	0(0)	7(0)	1(0)	0(0)	10(3)	1(0)	0(0)	12(3)	0(0)	0(0)	77.8%	7.4%	0.0%	57.1%	19.0%	0.0%	83.3%	4.2%	4.2%	94.4%	5.6%	0.0%	87.5%	12.5%	0.0%	76.9%	7.7%	0.0%	75.0%	0.0%	0.0%
保健所	26	1	0	17	3	0	21(0)	1(0)	2(0)	18(2)	0(0)	0(0)	8(0)	0(0)	0(0)	9(2)	2(1)	0(0)	14(3)	0(0)	0(0)	96.3%	3.7%	0.0%	81.0%	14.3%	0.0%	87.5%	4.2%	8.3%	100.0%	0.0%	0.0%	100.0%	0.0%	0.0%	69.2%	15.4%	0.0%	87.5%	0.0%	0.0%
市町村の 母子保健担当部署	12	15	0	5	16	3	5(0)	14(0)	5(0)	10(1)	7(1)	0(0)	4(0)	4(0)	0(0)	4(1)	7(2)	0(0)	5(2)	8(0)	3(1)	44.4%	55.6%	0.0%	23.8%	76.2%	14.3%	20.8%	58.3%	20.8%	55.6%	38.9%	0.0%	50.0%	50.0%	0.0%	30.8%	53.8%	0.0%	31.3%	50.0%	18.8%
養育機関 -教育機関	16	10	1	10	10	1	8(0)	11(0)	5(0)	4(0)	14(2)	0(0)	6(0)	1(0)	1(0)	5(2)	6(1)	1(0)	10(2)	4(1)	2(0)	59.3%	37.0%	3.7%	47.6%	47.6%	4.8%	33.3%	45.8%	20.8%	22.2%	77.8%	0.0%	75.0%	12.5%	12.5%	38.5%	46.2%	7.7%	62.5%	25.0%	12.5%
医療機関	7	12	0	5	9	3	9(0)	11(0)	2(0)	8(0)	4(1)	0(0)	5(0)	2(0)	0(0)	3(1)	6(2)	0(0)	5(2)	6(0)	3(1)	25.9%	44.4%	0.0%	23.8%	42.9%	14.3%	37.5%	45.8%	8.3%	44.4%	22.2%	0.0%	62.5%	25.0%	0.0%	23.1%	46.2%	0.0%	31.3%	37.5%	18.8%
助産師	17	4	0	16	1	0	21(0)	2(0)	0(0)	12(1)	1(0)	0(0)	7(0)	0(0)	0(0)	10(3)	1(0)	0(0)	12(3)	1(0)	0(0)	63.0%	14.8%	0.0%	76.2%	4.8%	0.0%	87.5%	8.3%	0.0%	66.7%	5.6%	0.0%	87.5%	0.0%	0.0%	76.9%	7.7%	0.0%	75.0%	6.3%	0.0%
警察	23	1	1	16	2	4	20(0)	1(0)	3(0)	16(2)	1(0)	1(0)	7(0)	0(0)	0(0)	11(3)	0(0)	0(0)	12(3)	1(0)	3(0)	85.2%	3.7%	3.7%	76.2%	9.5%	19.0%	83.3%	4.2%	12.5%	88.9%	5.6%	5.6%	87.5%	0.0%	0.0%	84.6%	0.0%	0.0%	75.0%	6.3%	18.8%
婦人相談所	25	0	0	15	0	1	23(0)	0(0)	0(0)	17(2)	0(0)	0(0)	7(0)	0(0)	0(0)	11(3)	0(0)	0(0)	11(2)	0(0)	1(0)	92.6%	0.0%	0.0%	71.4%	0.0%	4.8%	95.8%	0.0%	0.0%	94.4%	0.0%	0.0%	87.5%	0.0%	0.0%	84.6%	0.0%	0.0%	68.8%	0.0%	6.3%
配偶者暴力相談支 援センター	-	-	-	-	-	-	-	-	-	-	-	-	-	-	-	12(3)	0(0)	0(0)	13(2)	0(0)	0(0)	-	-	-	-	-	-	-	-	-	92.3%	0.0%	0.0%	81.3%	0.0%	0.0%	-	-	-			

表 1-7-5-3 児童相談所を含む関係機関の関与（3歳未満と3歳以上）（心中以外の虐待死）

区分	3歳未満			3歳以上			不明		
	例数	構成割合	有効割合	例数	構成割合	有効割合	例数	構成割合	有効割合
いずれかの関与あり	25 (17)	73.5%	75.8%	13 (9)	92.9%	92.9%	1 (1)	12.5%	33.3%
全く関与なし	8 (1)	23.5%	24.2%	1 (1)	7.1%	7.1%	2 (1)	25.0%	66.7%
不明	1 (0)	2.9%		0 (0)	0.0%		5 (5)	62.5%	
計	34 (18)	100.0%	100.0%	14 (10)	100.0%	100.0%	8 (7)	100.0%	100.0%

⑥ 児童相談所及び関係機関の関与状況

児童相談所及び関係機関の関与状況について、心中以外の虐待死事例では「関係機関との接点があったが、虐待や虐待の可能性を認識していなかった事例」が24例（42.9%）と最も多く、次いで「児童相談所が関わっていた事例」、「関係機関が全く接点を持ち得なかった事例」が11例（19.6%）であった。第1次報告から第17次報告までの推移でみると、「関係機関との接点があったが、虐待や虐待の可能性を認識していなかった事例」が継続して多い傾向がみられた。

また、心中による虐待死事例についても、「関係機関との接点があったが、虐待や虐待の可能性を認識していなかった事例」が7例（43.8%）と最も多く、次いで「児童相談所が関わっていた事例」が5例（31.3%）であった。第4次報告から第17次報告までの推移でみると、心中以外の虐待死事例と同様、「関係機関との接点があったが、虐待や虐待の可能性を認識していなかった事例」が継続して多い傾向がみられた。

表1-7-6-1 児童相談所及び関係機関の関与状況（心中以外の虐待死）

区分		第1次	第2次	第3次	第4次	第5次	第6次	第7次	第8次	第9次	第10次	第11次	第12次	第13次	第14次	第15次	第16次	第17次	総数
児童相談所が関わっていた事例 (虐待以外の養護相談などで関わっていた事例を含む)	例数	12	14	10	12	15	7	12	7	17	15	13	11	16(6)	8(4)	8(4)	15(6)	11(10)	203
	構成割合	50.0%	29.2%	19.6%	23.1%	20.5%	10.9%	25.5%	15.6%	30.4%	30.6%	36.1%	25.6%	33.3%	16.3%	16.0%	29.4%	19.6%	24.1%
関係機関が虐待や虐待の可能性を認識していたが、児童相談所が関わっていなかった事例	例数	3	3	1	4	6	6	4	2	2	2	1	2	1(0)	7(3)	2(1)	3(2)	4(2)	53
	構成割合	12.5%	6.3%	2.0%	7.7%	8.2%	9.4%	8.5%	4.4%	3.6%	4.1%	2.8%	4.7%	2.1%	14.3%	4.0%	5.9%	7.1%	6.3%
関係機関との接点はあったが、虐待や虐待の可能性を認識していなかった事例	例数	6	13	23	24	22	22	16	17	22	17	13	20	20(1)	22(6)	19(5)	17(8)	24(15)	317
	構成割合	25.0%	27.1%	45.1%	46.2%	30.1%	34.4%	34.0%	37.8%	39.3%	34.7%	36.1%	46.5%	41.7%	44.9%	38.0%	33.3%	42.9%	37.6%
関係機関と全く接点を持ちえなかった事例	例数	3	18	12	6	13	14	11	6	11	9	4	7	8(1)	8(2)	12(6)	9(2)	11(3)	162
	構成割合	12.5%	37.5%	23.5%	11.5%	17.8%	21.9%	23.4%	13.3%	19.6%	18.4%	11.1%	16.3%	16.7%	16.3%	24.0%	17.6%	19.6%	19.2%
関係機関の関与不明	例数	0	0	5	6	17	15	4	13	4	6	5	3	3(0)	4(3)	9(7)	7(4)	6(5)	107
	構成割合	0.0%	0.0%	9.8%	11.5%	23.3%	23.4%	8.5%	28.9%	7.1%	12.2%	13.9%	7.0%	6.3%	8.2%	18.0%	13.7%	10.7%	12.7%
計	例数	24	48	51	52	73	64	47	45	56	49	36	43	48(8)	49(18)	50(23)	51(22)	56(35)	842
	構成割合	100.0%	100.0%	100.0%	100.0%	100.0%	100.0%	100.0%	100.0%	100.0%	100.0%	100.0%	100.0%	100.0%	100.0%	100.0%	100.0%	100.0%	100.0%

表1-7-6-2 児童相談所及び関係機関の関与状況（心中による虐待死）

区分		第4次	第5次	第6次	第7次	第8次	第9次	第10次	第11次	第12次	第13次	第14次	第15次	第16次	第17次	総数
児童相談所が関わっていた事例 (虐待以外の養護相談などで関わっていた事例を含む)	例数	8	2	2	6	5	5	10	4	3	9(0)	4(1)	0(0)	1(0)	5(0)	64
	構成割合	16.7%	4.8%	4.7%	20.0%	13.5%	17.2%	34.5%	14.8%	14.3%	37.5%	22.2%	0.0%	7.7%	31.3%	16.6%
関係機関が虐待や虐待の可能性を認識していたが、児童相談所が関わっていなかった事例	例数	1	0	1	0	2	0	3	0	2	1(0)	0(0)	1(0)	1(0)	2(1)	14
	構成割合	2.1%	0.0%	2.3%	0.0%	5.4%	0.0%	10.3%	0.0%	9.5%	4.2%	0.0%	12.5%	7.7%	12.5%	3.6%
関係機関との接点はあったが、虐待や虐待の可能性を認識していなかった事例	例数	34	21	21	16	23	20	14	19	16	11(0)	11(1)	7(0)	9(2)	7(1)	229
	構成割合	70.8%	50.0%	48.8%	53.3%	62.2%	69.0%	48.3%	70.4%	76.2%	45.8%	61.1%	87.5%	69.2%	43.8%	59.5%
関係機関と全く接点を持ちえなかった事例	例数	3	4	8	3	3	1	2	2	0	2(0)	2(0)	0(0)	0(0)	2(1)	32
	構成割合	6.3%	9.5%	18.6%	10.0%	8.1%	3.4%	6.9%	7.4%	0.0%	8.3%	11.1%	0.0%	0.0%	12.5%	8.3%
関係機関の関与不明	例数	2	15	11	5	4	3	0	2	0	1(0)	1(0)	0(0)	2(0)	0(0)	46
	構成割合	4.2%	35.7%	25.6%	16.7%	10.8%	10.3%	0.0%	7.4%	0.0%	4.2%	5.6%	0.0%	15.4%	0.0%	11.9%
計	例数	48	42	43	30	37	29	29	27	21	24(0)	18(2)	8(0)	13(2)	16(3)	385
	構成割合	100.0%	100.0%	100.0%	100.0%	100.0%	100.0%	100.0%	100.0%	100.0%	100.0%	100.0%	100.0%	100.0%	100.0%	100.0%

⑦ 関係機関間の連携状況

関係機関間の連携状況について、心中以外の虐待死事例で、関係機関間の連携が「なし」が37例（有効割合67.3%）、「あり」が18例（同32.7%）であった。連携があった事例における連携の状況については、「よく取れていた」が9例（同16.4%）と最も多く、次いで「あまり取れていなかった」が5例（同9.1%）であった。

また、心中による虐待死事例では、関係機関間の連携が「なし」が8例（同53.3%）、「あり」が7例（同46.7%）であった。連携があった事例における連携の状況については、「よく取れていた」が5例（同33.3%）、「まあまあ取れていた」が2例（同13.3%）であった。

表1-7-7 関係機関間の連携状況

区分		心中以外の虐待死			心中による虐待死(未遂含む)		
		例数	構成割合	有効割合	例数	構成割合	有効割合
なし		37 (21)	66.1%	67.3%	8 (1)	50.0%	53.3%
あり		18 (13)	32.1%	32.7%	7 (1)	43.8%	46.7%
内訳 (再掲)	よく取れていた	9 (7)	16.1%	16.4%	5 (0)	31.3%	33.3%
	まあまあ取れていた	4 (3)	7.1%	7.3%	2 (1)	12.5%	13.3%
	あまり取れていなかった	5 (3)	8.9%	9.1%	0 (0)	0.0%	0.0%
	ほとんど取れていなかった	0 (0)	0.0%	0.0%	0 (0)	0.0%	0.0%
小計		55 (34)	98.2%	100.0%	15 (2)	93.8%	100.0%
不明		1 (1)	1.8%		1 (1)	6.3%	
計		56 (35)	100.0%	100.0%	16 (3)	100.0%	100.0%

⑧ 関係機関間の情報提供（通告を除く）

関係機関間の通告を除く情報提供について、心中以外の虐待死事例で、関係機関から児童相談所へ情報提供のあった事例は 13 例（23.2%）で、このうち「市町村（虐待対応担当部署）」が 10 例（17.9%）で最も多かった。また、関係機関から市町村（虐待対応担当部署）へ情報提供のあった事例は 12 例（21.4%）で、「保健所または保健センター」が 11 例（19.6%）で最も多かった。さらに、関係機関から市町村の母子保健担当部署（保健センター等）へ情報提供のあった事例は、15 例（26.8%）で、このうち「医療機関」が 11 例（19.6%）、「市町村（虐待対応担当部署）」が 10 例（17.9%）であった。

心中による虐待死事例で、関係機関から児童相談所へ情報提供のあった事例は 4 例（25.0%）であった。また、関係機関から市町村（虐待対応担当部署）へ情報提供のあった事例は 6 例（37.5%）で、このうち「児童相談所」、「福祉事務所」、「保健所または保健センター」がそれぞれ 3 例（18.8%）と最も多かった。関係機関から市町村の母子保健担当部署（保健センター等）へ情報提供のあった事例は 7 例（43.8%）で、「市町村（虐待対応部署）」が 6 例（37.5%）と最も多かった。

表 1-7-8-1 関係機関から児童相談所への情報提供（通告を除く）

区分		心中以外の虐待死		心中による虐待死（未遂含む）	
		例数	構成割合	例数	構成割合
なし		43 (26)	76.8%	12 (3)	75.0%
あり		13 (9)	23.2%	4 (0)	25.0%
内訳 （再掲） （複数回答）	市町村（虐待対応担当部署）	10 (7)	17.9%	2 (0)	12.5%
	福祉事務所	2 (1)	3.6%	0 (0)	0.0%
	民生児童委員	0 (0)	0.0%	0 (0)	0.0%
	保健所または保健センター	7 (4)	12.5%	1 (0)	6.3%
	保育所、学校等	2 (1)	3.6%	1 (0)	6.3%
	医療機関	4 (3)	7.1%	1 (0)	6.3%
	警察	4 (2)	7.1%	3 (0)	18.8%
	検察	1 (0)	1.8%	0 (0)	0.0%
	配偶者暴力相談支援センター	0 (0)	0.0%	0 (0)	0.0%
	その他	3 (2)	5.4%	1 (0)	6.3%
計		56 (35)	100.0%	16 (3)	100.0%

表 1-7-8-2 関係機関から市町村（虐待対応担当部署）への情報提供（通告を除く）

区分		心中以外の虐待死		心中による虐待死(未遂含む)	
		例数	構成割合	例数	構成割合
なし		44 (26)	78.6%	10 (2)	62.5%
あり		12 (9)	21.4%	6 (1)	37.5%
内訳 (再掲) (複数回答)	児童相談所	7 (5)	12.5%	3 (0)	18.8%
	福祉事務所	3 (2)	5.4%	3 (0)	18.8%
	民生児童委員	0 (0)	0.0%	1 (0)	6.3%
	保健所または保健センター	11 (8)	19.6%	3 (1)	18.8%
	保育所、学校等	3 (2)	5.4%	2 (0)	12.5%
	医療機関	4 (3)	7.1%	2 (0)	12.5%
	警察	2 (2)	3.6%	1 (0)	6.3%
	検察	0 (0)	0.0%	0 (0)	0.0%
	配偶者暴力相談支援センター	1 (1)	1.8%	0 (0)	0.0%
	その他	1 (1)	1.8%	2 (0)	12.5%
計		56 (35)	100.0%	16 (3)	100.0%

表 1-7-8-3 関係機関から市町村の母子保健担当部署（保健センター等）への情報提供

(通告を除く)

区分		心中以外の虐待死		心中による虐待死(未遂含む)	
		例数	構成割合	例数	構成割合
なし		41 (24)	73.2%	9 (2)	56.3%
あり		15 (11)	26.8%	7 (1)	43.8%
内訳 (再掲) (複数回答)	児童相談所	5 (3)	8.9%	1 (0)	6.3%
	市町村(虐待対応担当部署)	10 (8)	17.9%	6 (0)	37.5%
	福祉事務所	2 (2)	3.6%	0 (0)	0.0%
	民生児童委員	0 (0)	0.0%	0 (0)	0.0%
	保健所	0 (0)	0.0%	0 (0)	0.0%
	保育所、学校等	2 (0)	3.6%	1 (0)	6.3%
	医療機関	11 (7)	19.6%	3 (1)	18.8%
	警察	0 (0)	0.0%	0 (0)	0.0%
	配偶者暴力相談支援センター	0 (0)	0.0%	0 (0)	0.0%
	その他	1 (1)	1.8%	0 (0)	0.0%
計		56 (35)	100.0%	16 (3)	100.0%

(8) 要保護児童対策地域協議会（子どもを守る地域ネットワーク）

① 死亡事例発生地域における要保護児童対策地域協議会の構成機関

死亡事例発生地域に設置された要保護児童対策地域協議会の構成機関について、心中以外の虐待死事例では、全ての地域で「児童相談所」、「市町村担当課」、「警察」が構成機関となっており、「福祉事務所」、「幼稚園」、「小学校」、「中学校」、「民生児童委員」、「教育委員会」は9割以上の地域で構成機関となっていた。

また、心中による虐待死事例では、全ての地域で「児童相談所」「市町村担当課」「警察」が構成機関となっており、「医療機関」「民生児童委員」は9割以上の地域で構成機関となっていた。

表1-8-1 死亡事例発生地域における要保護児童対策地域協議会の構成機関（複数回答）

区分	心中以外の虐待死(56例)		心中による虐待死(未遂含む)(16例)	
	例数	構成割合	例数	構成割合
児童相談所	56 (35)	100.0%	16 (3)	100.0%
市町村担当課	56 (35)	100.0%	16 (3)	100.0%
福祉事務所	52 (32)	92.9%	14 (2)	87.5%
児童家庭支援センター	18 (12)	32.1%	5 (1)	31.3%
保健所	36 (22)	64.3%	9 (1)	56.3%
保健センター	48 (29)	85.7%	13 (2)	81.3%
医療機関	48 (32)	85.7%	15 (3)	93.8%
保育所	50 (33)	89.3%	13 (3)	81.3%
認定こども園	31 (20)	55.4%	6 (1)	37.5%
認可外保育施設	9 (6)	16.1%	0 (0)	0.0%
幼稚園	51 (32)	91.1%	11 (2)	68.8%
小学校	54 (31)	96.4%	13 (3)	81.3%
中学校	52 (32)	92.9%	12 (3)	75.0%
高等学校	18 (14)	32.1%	3 (0)	18.8%
民生児童委員	54 (34)	96.4%	15 (2)	93.8%
警察	56 (35)	100.0%	16 (3)	100.0%
裁判所	7 (3)	12.5%	2 (1)	12.5%
弁護士	23 (17)	41.1%	5 (1)	31.3%
民間団体	27 (16)	48.2%	5 (1)	31.3%
教育委員会	54 (33)	96.4%	14 (2)	87.5%
児童館	23 (15)	41.1%	1 (1)	6.3%
児童養護施設などの児童福祉施設	35 (20)	62.5%	9 (1)	56.3%
社会福祉協議会	39 (27)	69.6%	10 (0)	62.5%
婦人相談所	8 (6)	14.3%	4 (0)	25.0%
配偶者暴力支援センター	22 (13)	39.3%	3 (0)	18.8%
婦人保護施設	5 (3)	8.9%	1 (0)	6.3%
その他	26 (16)	46.4%	12 (1)	75.0%

② 死亡事例発生地域における要保護児童対策地域協議会の実施状況

死亡事例の発生地域に設置された要保護児童対策地域協議会の実施状況について、心中以外の虐待死事例では、「代表者会議」を実施していない地域が4例(7.1%)、「実務者会議」を実施していない地域が3例(5.4%)、「個別ケース検討会議」を実施していない地域が2例(3.6%)あった。実務者会議を年に11回以上実施していた地域は27例(48.2%)、個別ケース検討会議を年に100回以上実施していた地域は17例(30.4%)であった。

表1-8-2 死亡事例発生地域における要保護児童対策地域協議会の実施状況(年間開催回数)

区分	心中以外の虐待死(56例)				心中による虐待死(未遂含む)(16例)			
	実施した		実施していない		実施した		実施していない	
	例数	構成割合	例数	構成割合	例数	構成割合	例数	構成割合
代表者会議	52 (32)	92.9%	4 (3)	7.1%	15 (3)	93.8%	1 (0)	6.3%
実施した場合の回数	1回	42 (25)	75.0%	/	13 (3)	81.3%	/	
	2~3回	9 (6)	16.1%		2 (0)	12.5%		
	4~5回	0 (0)	0.0%		0 (0)	0.0%		
	6~10回	1 (1)	1.8%		0 (0)	0.0%		
	11~15回	0 (0)	0.0%		0 (0)	0.0%		
	16回以上	0 (0)	0.0%		0 (0)	0.0%		
	不明	0 (0)	0.0%		0 (0)	0.0%		
実務者会議	53 (33)	94.6%	3 (2)		5.4%	16 (3)		100.0%
実施した場合の回数	1回	0 (0)	0.0%	/	1 (1)	6.3%	/	
	2~3回	8 (6)	14.3%		5 (1)	31.3%		
	4~5回	10 (7)	17.9%		3 (0)	18.8%		
	6~10回	8 (6)	14.3%		0 (0)	0.0%		
	11~15回	17 (9)	30.4%		5 (1)	31.3%		
	16~20回	2 (1)	3.6%		0 (0)	0.0%		
	21回以上	8 (4)	14.3%		2 (0)	12.5%		
	不明	0 (0)	0.0%		0 (0)	0.0%		
個別ケース検討会議	54 (33)	96.4%	2 (2)	3.6%	16 (3)	100.0%	0 (0)	0.0%
実施した場合の回数	5回以下	3 (3)	5.4%	/	1 (0)	6.3%	/	
	6~10回	2 (2)	3.6%		1 (0)	6.3%		
	11~20回	3 (2)	5.4%		0 (0)	0.0%		
	21~30回	2 (1)	3.6%		2 (1)	12.5%		
	31~40回	4 (1)	7.1%		1 (1)	6.3%		
	41~99回	23 (13)	41.1%		8 (1)	50.0%		
	100回以上	17 (11)	30.4%		3 (0)	18.8%		
	不明	0 (0)	0.0%		0 (0)	0.0%		

③ 死亡事例発生地域における進行管理会議の実施状況

心中以外の虐待死事例が発生した地域の要保護児童対策地域協議会の実務者会議における1回当たりの検討事例数の平均値は67例であり、中央値は46例であった。実務者会議における1回あたりの会議時間の平均は2.5時間であり、中央値は2.0時間であった。また、1回当たりの事例数及び時間には差がみられた。

表1-8-3-1 実務者会議における1回当たりの検討事例数(心中以外の虐待死)

区分	例数	構成割合
10件以下	12 (11)	21.4%
11~30件	12 (6)	21.4%
31~50件	11 (6)	19.6%
51~70件	0 (0)	0.0%
71件~90件	3 (2)	5.4%
91~110件	8 (2)	14.3%
111~130件	3 (2)	5.4%
131~150件	0 (0)	0.0%
151件以上	7 (6)	12.5%
計	56 (35)	100.0%

平均 67 例 (0 件を除く)
中央値 46 例 (0 件を除く)

表1-8-3-2 実務者会議における1回当たりの時間(心中以外の虐待死)

区分	例数	構成割合
0.5時間未満	1 (1)	1.8%
0.5~1時間未満	0 (0)	0.0%
1~2時間未満	7 (4)	12.5%
2~3時間未満	33 (22)	58.9%
3~4時間未満	9 (4)	16.1%
4時間以上	6 (4)	10.7%
計	56 (35)	100.0%

平均 2.5 時間 (0 件を除く)
中央値 2.0 時間 (0 件を除く)

④ 死亡事例発生地域における要保護児童対策地域協議会の活用状況

死亡事例発生地域における要保護児童対策地域協議会の活用状況について、心中以外の虐待死事例では、「よく活用している」が38例(67.9%)、「ある程度活用している」が18例(32.1%)であり、「よく活用している」と「ある程度活用している」を合わせると、全ての事例発生地域で要保護児童対策地域協議会が活用されていた。

また、心中による虐待死事例では、「よく活用している」が5例(31.3%)、「ある程度活用している」が9例(56.3%)であり、「よく活用している」と「ある程度活用している」を合わせると、8割以上の要保護児童対策地域協議会が活用されていた。

要保護児童対策地域協議会の活用状況と死亡事例における関係機関の連携状況について、心中以外の虐待死事例では、検証対象となった事例は「関係機関の連携なし」であるが、通常は要保護児童対策地域協議会を「よく活用している」が25例、「ある程度活用している」が12例であった。「関係機関の連携あり」では要保護児童対策地域協議会を「よく活用している」が12例、「ある程度活用している」が6例であった。

また、心中による虐待死事例では、検証対象となった事例は「関係機関の連携なし」であるが、要保護児童対策地域協議会を「よく活用している」、「ある程度活用している」がそれぞれ3例であった。「関係機関の連携あり」で要保護児童対策地域協議会を「よく活用している」が2例、「ある程度活用している」が5例であった。

表1-8-4-1 死亡事例発生地域における要保護児童対策地域協議会の活用状況

区分	心中以外の虐待死		心中による虐待死(未遂含む)	
	例数	構成割合	例数	構成割合
よく活用している	38 (24)	67.9%	5 (0)	31.3%
ある程度活用している	18 (11)	32.1%	9 (2)	56.3%
あまり活用していない	0 (0)	0.0%	2 (1)	12.5%
ほとんど活用していない	0 (0)	0.0%	0 (0)	0.0%
計	56 (35)	100.0%	16 (3)	100.0%

表 1-8-4-2 要保護児童対策地域協議会の活用状況と死亡事例における関係機関の連携状況

(心中以外の虐待死)

区分	連携なし	連携あり					不明	計
		よく取れていた	まあまあ取れていた	あまり取れていなかった	ほとんど取れていなかった	小計		
よく活用している	25 (15)	8 (6)	2 (1)	2 (1)	0 (0)	12 (8)	1 (1)	39 (25)
ある程度活用している	12 (6)	1 (1)	2 (2)	3 (2)	0 (0)	6 (5)	0 (0)	18 (11)
あまり活用していない	0 (0)	0 (0)	0 (0)	0 (0)	0 (0)	0 (0)	0 (0)	0 (0)
ほとんど活用していない	0 (0)	0 (0)	0 (0)	0 (0)	0 (0)	0 (0)	0 (0)	0 (0)
計	37 (21)					18 (13)	1 (1)	56 (35)

表 1-8-4-3 要保護児童対策地域協議会の活用状況と死亡事例における関係機関の連携状況

(心中による虐待死)

区分	連携なし	連携あり					不明	計
		よく取れていた	まあまあ取れていた	あまり取れていなかった	ほとんど取れていなかった	小計		
よく活用している	3 (0)	2 (0)	0 (0)	0 (0)	0 (0)	2 (0)	0 (0)	5 (0)
ある程度活用している	3 (0)	3 (0)	2 (1)	0 (0)	0 (0)	5 (1)	1 (1)	9 (2)
あまり活用していない	2 (1)	0 (0)	0 (0)	0 (0)	0 (0)	0 (0)	0 (0)	2 (1)
ほとんど活用していない	0 (0)	0 (0)	0 (0)	0 (0)	0 (0)	0 (0)	0 (0)	0 (0)
計	8 (1)					7 (1)	1 (1)	16 (3)

⑤ 要保護児童対策地域協議会における本事例の検討状況

死亡事例発生地域の要保護児童対策地域協議会における本事例の検討状況については、心中以外の虐待死事例では、検討「あり」が11例(19.6%)、「なし」が45例(80.4%)で、8割以上の事例で検討がなされていなかった。検討「あり」の事例のうち、「実務者会議」で検討されていた事例は7例(12.5%)、「個別ケース検討会議」で検討されていた事例は4例(7.1%)であった。また、「要保護児童」として扱われていた事例は8例(14.3%)で、全ての事例が要保護児童対策地域協議会において「虐待」として扱われていた。

また、児童相談所と市町村(虐待対応担当部署)の関与があった事例18例のうち、11例が要保護児童対策地域協議会で検討されていた。

心中による虐待死事例では、要保護児童対策地域協議会で検討されていた事例は4例(25.0%)であった。

表1-8-5-1 要保護児童対策地域協議会における本事例についての検討会議状況

区分		心中以外の虐待死		心中による虐待死(未遂含む)	
		例数	構成割合	例数	構成割合
あり		11 (8)	19.6%	4 (1)	25.0%
内訳 (再掲) (複数回答)	代表者会議	0 (0)	0.0%	0 (0)	0.0%
	実務者会議	7 (4)	12.5%	2 (1)	12.5%
	個別ケース検討会議	4 (3)	7.1%	3 (0)	18.8%
	その他	6 (3)	10.7%	0 (0)	0.0%
なし		45 (27)	80.4%	12 (2)	75.0%
計		56 (35)	100.0%	16 (3)	100.0%

表 1-8-5-2 要保護児童対策地域協議会における本事例についての検討取扱い状況

区分		心中以外の虐待死		心中による虐待死(未遂含む)	
		例数	構成割合	例数	構成割合
あり		11 (8)	19.6%	4 (1)	25.0%
内訳 (再掲)	要保護児童	8 (5)	14.3%	2 (0)	12.5%
	要支援児童	1 (1)	1.8%	2 (1)	12.5%
	特定妊婦	1 (1)	1.8%	0 (0)	0.0%
	その他	1 (1)	1.8%	0 (0)	0.0%
なし		45 (27)	80.4%	12 (2)	75.0%
計		56 (35)	100.0%	16 (3)	100.0%

表 1-8-5-3 要保護児童対策地域協議会における「要保護児童」の区分

区分	心中以外の虐待死		心中による虐待死(未遂含む)	
	例数	構成割合	例数	構成割合
虐待	8 (5)	100.0%	1 (0)	50.0%
その他	0 (0)	0.0%	1 (0)	50.0%

表 1-8-5-4 児童相談所と市町村(虐待対応担当部署)の関与と

要保護児童対策地域協議会での検討の状況

区分	心中以外の虐待死				心中による虐待死(未遂を含む)			
	関与状況		(再掲)検討あり		関与状況		(再掲)検討あり	
	例数	構成割合	例数	割合	例数	構成割合	例数	割合
児童相談所のみ	3 (3)	16.7%	1 (1)	9.1%	1 (0)	14.3%	0 (0)	0.0%
市町村(虐待対応担当部署)のみ	7 (5)	38.9%	5 (3)	45.5%	2 (1)	28.6%	2 (1)	50.0%
児童相談所と市区町村(虐待対応担当部署)の両方	8 (7)	44.4%	5 (4)	45.5%	4 (0)	57.1%	2 (0)	50.0%
計	18 (15)	100.0%	11 (8)	100.0%	7 (1)	100.0%	4 (1)	100.0%

(9) 子どもの死亡後の対応状況

① 本事例に関する死亡情報の入手先

各事例に関する死亡情報の入手先（複数回答）について、心中以外の虐待死事例では、「警察」が28例（50.0%）と最も多く、次いで「報道」が25例（44.6%）であった。

また、心中による虐待死事例について、「警察」「報道」がそれぞれ10例（62.5%）であった。

表1-9-1 本事例に関する死亡情報の入手先（複数回答）

区分	心中以外の虐待死(56例)		心中による虐待死(未遂含む)(16例)	
	例数	構成割合	例数	構成割合
医療機関	20 (15)	35.7%	1 (0)	6.3%
警察	28 (19)	50.0%	10 (0)	62.5%
報道	25 (12)	44.6%	10 (3)	62.5%
家族	3 (1)	5.4%	2 (0)	12.5%
その他	8 (7)	14.3%	3 (1)	18.8%

② 本事例に関する行政機関内部における検証の実施状況

各事例に関する行政機関内部における検証の実施状況について、心中以外の虐待死事例では、検証を「実施した」が9例（16.1%）、「実施していない」が42例（75.0%）、調査時点「実施中」が5例（8.9%）であり、検証を実施している事例は全体の2割強であった。

また、心中による虐待死事例については、検証を「実施した」が3例（18.8%）、「実施していない」が11例（68.8%）であった。

表1-9-2 本事例に関する行政機関内部における検証の実施状況

区分	心中以外の虐待死		心中による虐待死(未遂含む)	
	例数	構成割合	例数	構成割合
実施した	9 (7)	16.1%	3 (0)	18.8%
実施していない	42 (25)	75.0%	11 (3)	68.8%
実施中	5 (3)	8.9%	2 (0)	12.5%
計	56 (35)	100.0%	16 (3)	100.0%

③ 行政機関内部における検証組織の構成

各事例に対する行政機関内部における検証組織の構成について、心中以外の虐待死事例では「児童相談所のみ」、「児童相談所と市町村と都道府県・指定都市・児童相談所設置市（本庁）」がそれぞれ3例（21.4%）と最も多く、次いで「市町村のみ」が2例（14.3%）であった。

また、心中による虐待死事例では、「児童相談所のみ」、「市町村のみ」、「都道府県・指定都市・児童相談所設置市（本庁）とその他の機関」がそれぞれ1例（20.0%）であった。

表1-9-3 行政機関内部における検証組織の構成

区分	心中以外の虐待死		心中による虐待死(未遂含む)	
	例数	構成割合	例数	構成割合
児童相談所のみ	3 (2)	21.4%	1 (0)	20.0%
市町村のみ	2 (1)	14.3%	1 (0)	20.0%
都道府県・指定都市・児童相談所設置市(本庁)のみ	1 (0)	7.1%	0 (0)	0.0%
児童相談所と市町村	1 (1)	7.1%	0 (0)	0.0%
児童相談所と市町村と都道府県・指定都市・児童相談所設置市(本庁)	3 (2)	21.4%	0 (0)	0.0%
児童相談所と市町村とその他機関	1 (1)	7.1%	0 (0)	0.0%
都道府県・指定都市・児童相談所設置市(本庁)とその他機関	1 (1)	7.1%	1 (0)	20.0%
児童相談所と都道府県・指定都市・児童相談所設置市(本庁)	0 (0)	0.0%	0 (0)	0.0%
児童相談所と市町村と都道府県・指定都市・児童相談所設置市(本庁)とその他機関	1 (1)	7.1%	0 (0)	0.0%
児童相談所と都道府県・指定都市・児童相談所設置市(本庁)とその他機関	0 (0)	0.0%	0 (0)	0.0%
市町村と都道府県・指定都市・児童相談所設置市(本庁)	0 (0)	0.0%	0 (0)	0.0%
市町村とその他機関	1 (1)	7.1%	0 (0)	0.0%
その他機関	0 (0)	0.0%	2 (0)	40.0%
計	14 (10)	100.0%	5 (0)	100.0%

④ 第三者による本事例についての検証の実施状況

第三者による本事例についての検証の実施状況について、心中以外の虐待死事例では、検証を「実施した」が4例（7.1%）、「実施していない」が36例（64.3%）、調査時点「実施中」が16例（28.6%）であり、検証を実施している事例は全体の3割強であった。

また、心中による虐待死事例では、検証を「実施した」事例は2例（12.5%）であり、「実施していない」が11例（68.8%）、調査時点「実施中」が3例（18.8%）であった。

表1-9-4 第三者による本事例についての検証の実施状況

区分	心中以外の虐待死		心中による虐待死(未遂含む)	
	例数	構成割合	例数	構成割合
実施した	4 (3)	7.1%	2 (1)	12.5%
実施していない	36 (21)	64.3%	11 (2)	68.8%
実施中	16 (11)	28.6%	3 (0)	18.8%
計	56 (35)	100.0%	16 (3)	100.0%

⑤ 本事例において危機感を持つべきだったと思われる時期

事例発生後、各地方公共団体職員が各事例において危機感を持つべきだったと思われる時期について、心中以外の虐待死事例では、事例発生の「半年以上」前が21例（有効割合37.5%）と最も多く、次いで「1か月～3か月未満」前が14例（有効割合25.0%）であった。

また、心中による虐待死事例では、事例発生の「半年以上」前が6例（同37.5%）と最も多く、次いで「1か月～3か月未満」前が5例（同31.3%）であった。

第5次報告から第17次報告までの心中以外の虐待死事例の累計は、事例発生の「半年以上」前が183例（同30.7%）と最も多く、次いで「1か月～3か月未満」が133例（同22.3%）であった。

また、心中による虐待死事例の累計は、事例発生の「1週間未満」前が84例（同29.7%）と最も多く、次いで「半年以上」前が71例（同25.1%）であった。

表1-9-5-1 本事例において危機感を持つべきだったと思われる時期 (心中以外の虐待死)

区分		第5次	第6次	第7次	第8次	第9次	第10次	第11次	第12次	第13次	第14次	第15次	第16次	第17次	総数
1週間未満	例数	7	23	9	3	6	8	6	3	8(1)	4(2)	6(3)	8(3)	5(4)	96
	構成割合	9.6%	35.9%	19.1%	6.7%	10.7%	16.3%	16.7%	7.0%	16.7%	8.2%	12.0%	15.7%	8.9%	14.4%
	有効割合	18.9%	41.1%	20.0%	10.3%	10.9%	16.7%	18.2%	7.1%	16.7%	8.2%	12.0%	16.7%	8.9%	16.1%
1週間~1か月未満	例数	5	8	8	7	13	8	7	7	10(1)	6(2)	7(2)	4(2)	7(4)	97
	構成割合	6.8%	12.5%	17.0%	15.6%	23.2%	16.3%	19.4%	16.3%	20.8%	12.2%	14.0%	7.8%	12.5%	14.5%
	有効割合	13.5%	14.3%	17.8%	24.1%	23.6%	16.7%	21.2%	16.7%	20.8%	12.2%	14.0%	8.3%	12.5%	16.3%
1か月~3か月未満	例数	14	8	9	7	10	7	8	9	10(2)	17(7)	11(5)	9(3)	14(13)	133
	構成割合	19.2%	12.5%	19.1%	15.6%	17.9%	14.3%	22.2%	20.9%	20.8%	34.7%	22.0%	17.6%	25.0%	19.9%
	有効割合	37.8%	14.3%	20.0%	24.1%	18.2%	14.6%	24.2%	21.4%	20.8%	34.7%	22.0%	18.8%	25.0%	22.3%
3か月~半年未満	例数	6	3	4	5	6	7	5	10	7(3)	7(2)	7(3)	11(5)	9(4)	87
	構成割合	8.2%	4.7%	8.5%	11.1%	10.7%	14.3%	13.9%	23.3%	14.6%	14.3%	14.0%	21.6%	16.1%	13.0%
	有効割合	16.2%	5.4%	8.9%	17.2%	10.9%	14.6%	15.2%	23.8%	14.6%	14.3%	14.0%	22.9%	16.1%	14.6%
半年以上	例数	5	14	15	7	20	18	7	13	13(1)	15(5)	19(10)	16(8)	21(10)	183
	構成割合	6.8%	21.9%	31.9%	15.6%	35.7%	36.7%	19.4%	30.2%	27.1%	30.6%	38.0%	31.4%	37.5%	27.4%
	有効割合	13.5%	25.0%	33.3%	24.1%	36.4%	37.5%	21.2%	31.0%	27.1%	30.6%	38.0%	33.3%	37.5%	30.7%
小計	例数	37	56	45	29	55	48	33	42	48(8)	49(18)	50(23)	48(21)	56(35)	596
	構成割合	50.7%	87.5%	95.7%	64.4%	98.2%	98.0%	91.7%	97.7%	100.0%	100.0%	100.0%	94.1%	100.0%	89.4%
	有効割合	100.0%	100.0%	100.0%	100.0%	100.0%	100.0%	100.0%	100.0%	100.0%	100.0%	100.0%	100.0%	100.0%	100.0%
不明・未記入	例数	36	8	2	16	1	1	3	1	0(0)	0(0)	0(0)	3(1)	0(0)	71
	構成割合	49.3%	12.5%	4.3%	35.6%	1.8%	2.0%	8.3%	2.3%	0.0%	0.0%	0.0%	5.9%	0.0%	10.6%
	有効割合	/	/	/	/	/	/	/	/	/	/	/	/	/	/
計	例数	73	64	47	45	56	49	36	43	48(8)	49(18)	50(23)	51(22)	56(35)	667
	構成割合	100.0%	100.0%	100.0%	100.0%	100.0%	100.0%	100.0%	100.0%	100.0%	100.0%	100.0%	100.0%	100.0%	100.0%
	有効割合	100.0%	100.0%	100.0%	100.0%	100.0%	100.0%	100.0%	100.0%	100.0%	100.0%	100.0%	100.0%	100.0%	100.0%

表1-9-5-2 本事例において危機感を持つべきだったと思われる時期 (心中による虐待死)

区分		第5次	第6次	第7次	第8次	第9次	第10次	第11次	第12次	第13次	第14次	第15次	第16次	第17次	総数
1週間未満	例数	4	14	15	12	7	7	7	4	3(0)	5(1)	2(0)	2(2)	2(0)	84
	構成割合	9.5%	32.6%	50.0%	32.4%	24.1%	24.1%	25.9%	19.0%	12.5%	27.8%	25.0%	15.4%	12.5%	24.9%
	有効割合	44.4%	36.8%	51.7%	46.2%	24.1%	24.1%	29.2%	19.0%	12.5%	27.8%	25.0%	16.7%	12.5%	29.7%
1週間~1か月未満	例数	2	4	2	7	3	6	5	7	8(0)	5(1)	2(0)	2(0)	1(0)	54
	構成割合	4.8%	9.3%	6.7%	18.9%	10.3%	20.7%	18.5%	33.3%	33.3%	27.8%	25.0%	15.4%	6.3%	16.0%
	有効割合	22.2%	10.5%	6.9%	26.9%	10.3%	20.7%	20.8%	33.3%	33.3%	27.8%	25.0%	16.7%	6.3%	19.1%
1か月~3か月未満	例数	2	5	4	2	7	3	3	2	7(0)	2(0)	1(0)	3(0)	5(0)	46
	構成割合	4.8%	11.6%	13.3%	5.4%	24.1%	10.3%	11.1%	9.5%	29.2%	11.1%	12.5%	23.1%	31.3%	13.6%
	有効割合	22.2%	13.2%	13.8%	7.7%	24.1%	10.3%	12.5%	9.5%	29.2%	11.1%	12.5%	25.0%	31.3%	16.3%
3か月~半年未満	例数	0	6	3	1	3	4	2	1	2(0)	1(0)	3(0)	0(0)	2(1)	28
	構成割合	0.0%	14.0%	10.0%	2.7%	10.3%	13.8%	7.4%	4.8%	8.3%	5.6%	37.5%	0.0%	12.5%	8.3%
	有効割合	0.0%	15.8%	10.3%	3.8%	10.3%	13.8%	8.3%	4.8%	8.3%	5.6%	37.5%	0.0%	12.5%	9.9%
半年以上	例数	1	9	5	4	9	9	7	7	4(0)	5(0)	0(0)	5(0)	6(2)	71
	構成割合	2.4%	20.9%	16.7%	10.8%	31.0%	31.0%	25.9%	33.3%	16.7%	27.8%	0.0%	38.5%	37.5%	21.1%
	有効割合	11.1%	23.7%	17.2%	15.4%	31.0%	31.0%	29.2%	33.3%	16.7%	27.8%	0.0%	41.7%	37.5%	25.1%
小計	例数	9	38	29	26	29	29	24	21	24(0)	18(2)	8(0)	12(2)	16(3)	283
	構成割合	21.4%	88.4%	96.7%	70.3%	100.0%	100.0%	88.9%	100.0%	100.0%	100.0%	100.0%	92.3%	100.0%	84.0%
	有効割合	100.0%	100.0%	100.0%	100.0%	100.0%	100.0%	100.0%	100.0%	100.0%	100.0%	100.0%	100.0%	100.0%	100.0%
不明・未記入	例数	33	5	1	11	0	0	3	0	0(0)	0(0)	0(0)	1(0)	0(0)	54
	構成割合	78.6%	11.6%	3.3%	29.7%	0.0%	0.0%	11.1%	0.0%	0.0%	0.0%	0.0%	7.7%	0.0%	16.0%
	有効割合	/	/	/	/	/	/	/	/	/	/	/	/	/	/
計	例数	42	43	30	37	29	29	27	21	24(0)	18(2)	8(0)	13(2)	16(3)	337
	構成割合	100.0%	100.0%	100.0%	100.0%	100.0%	100.0%	100.0%	100.0%	100.0%	100.0%	100.0%	100.0%	100.0%	100.0%
	有効割合	100.0%	100.0%	100.0%	100.0%	100.0%	100.0%	100.0%	100.0%	100.0%	100.0%	100.0%	100.0%	100.0%	100.0%

(10) 児童相談所の組織体制等

① 児童相談所の組織体制

心中以外の虐待死事例が発生した地域における児童相談所の組織体制について、スーパーバイザーの配置が54例(96.4%)、医療職の配置が54例(96.4%)、警察官の配置が48例(85.7%)、弁護士の配置が46例(82.1%)であった。

医療職の配置のうち、医師(非常勤)が46例(85.2%)で最も多く、次いで保健師(常勤)が27例(50.0%)であった。

また、警察官の配置のうち、OBの警察官が31例(66.0%)、現職の警察官が12例(25.5%)であった。

弁護士の配置のうち、非常勤の弁護士が38例(82.6%)、常勤の弁護士が8例(17.4%)であった。

表1-10-1 児童相談所の組織体制(心中以外の虐待死)

区分		心中以外の虐待死(56例)						計 例数
		あり		なし		不明		
		例数	構成割合	例数	構成割合	例数	構成割合	
スーパーバイザーの配置		54 (33)	96.4%	2 (2)	3.6%	0 (0)	0.0%	56 (35)
医療職配置		54 (34)	96.4%	2 (1)	3.6%	0 (0)	0.0%	56 (35)
内訳 (複数回答)	医師(常勤)	11 (7)	20.4%	/				/
	医師(非常勤)	46 (30)	85.2%					
	保健師(常勤)	27 (14)	50.0%					
	保健師(非常勤)	13 (11)	24.1%					
	看護師(常勤)	12 (7)	22.2%					
	看護師(非常勤)	5 (4)	9.3%					
	その他	2 (1)	3.7%					
警察官配置		47 (31)	83.9%	9 (4)	16.1%	0 (0)	0.0%	56 (35)
内訳	現職警察官	12 (7)	25.5%	/				/
	OBの警察官	31 (21)	66.0%					
	現職及びOBの警察官	4 (3)	8.5%					
弁護士配置		46 (30)	82.1%	10 (5)	17.9%	0 (0)	0.0%	56 (35)
内訳	常勤	8 (5)	17.4%	/				/
	非常勤	38 (25)	82.6%					

② 児童相談所における当該事例の担当職員の受持ち事例数

ア 担当職員の受持ち事例数

心中以外の虐待死事例が発生した地域における児童相談所の当該事例担当職員の受持ち事例数は、「51～100件」が19例（33.9%）と最も多く、担当職員の受け持ち事例数の平均は163件であり、中央値は107件であった。

表1-10-2-1 担当職員の受持ち事例数(心中以外の虐待死)

区分	例数	構成割合
50件以下	7 (2)	12.5%
51～100件	19 (14)	33.9%
101～150件	10 (7)	17.9%
151～200件	9 (4)	16.1%
201件以上	11 (8)	19.6%
計	56 (35)	100.0%

平均 163 件（0 件を除く）
中央値 107 件（0 件を除く）

イ 受持ち事例数の内訳（虐待相談件数）

心中以外の虐待死事例が発生した地域における児童相談所の当該事例担当職員の受持ち事例のうち、虐待相談件数は「51～100件」が21例（37.5%）と最も多く、平均件数は93件であった。

表1-10-2-2 担当職員の受持ち事例数のうち虐待相談の数(心中以外の虐待死)

区分	例数	構成割合
0件	0 (0)	0.0%
1～50件	20 (13)	35.7%
51～100件	21 (14)	37.5%
101～150件	9 (4)	16.1%
151～200件	3 (3)	5.4%
201件以上	3 (1)	5.4%
計	56 (35)	100.0%

平均 93 件（0 件を除く）
中央値 63 件（0 件を除く）

ウ 重症度別件数の内訳

心中以外の虐待死事例が発生した児童相談所における当該事例担当職員の受け持ち事例のうち、虐待相談事例の重症度別の平均件数（0件を除く）は、「生命の危機あり」が2.9件、「重度虐待」が8.2件、「中度虐待」が25.1件、「軽度虐待」が54.5件、「虐待の危惧あり」が15.3件であった。

表1-10-2-3 虐待相談事例の重症度別件数（心中以外の虐待死）

区分	心中以外の虐待死(56例)				
	生命の危機あり	重度虐待	中度虐待	軽度虐待	虐待の危惧あり
0件	39 (26)	13 (9)	2 (2)	2 (2)	24 (16)
1～10件	17 (9)	27 (17)	19 (11)	11 (4)	18 (12)
11～20件	0 (0)	15 (9)	10 (6)	16 (12)	6 (4)
21～30件	0 (0)	1 (0)	12 (8)	4 (4)	4 (2)
31～40件	0 (0)	0 (0)	4 (2)	5 (3)	2 (0)
41件～50件	0 (0)	0 (0)	5 (3)	2 (0)	0 (0)
51件以上	0 (0)	0 (0)	4 (3)	16 (10)	2 (1)
計	56 (35)	56 (35)	56 (35)	56 (35)	56 (35)
平均件数(0件除く)	2.9	8.2	25.1	54.5	15.3
中央値(0件除く)	3.0	7.0	19.5	20.5	9.0

エ 当該事例発生地域の担当職員の相談対応件数

心中以外の虐待死事例が発生した地域における児童相談所の当該事例担当職員の1か月間の訪問及び来所相談対応件数の平均件数（0件を除く）は、「訪問（勤務時間内）」が17.9件、「訪問（勤務時間外）」が7.7件、「来所相談（勤務時間内）」が11.4件、「来所相談（勤務時間外）」が4.6件であった。

表1-10-2-4 1か月間の相談対応件数（訪問、来所相談）（心中以外の虐待死）

区分	心中以外の虐待死(56例)			
	訪問 (勤務時間内)	訪問 (勤務時間外)	来所相談 (勤務時間内)	来所相談 (勤務時間外)
0件	0 (0)	7 (4)	0 (0)	11 (8)
1～10件	16 (11)	36 (20)	32 (22)	43 (27)
11～20件	25 (12)	12 (11)	20 (11)	1 (0)
21～30件	11 (9)	0 (0)	3 (2)	1 (0)
31～40件	2 (2)	1 (0)	0 (0)	0 (0)
41件～50件	1 (1)	0 (0)	0 (0)	0 (0)
51件以上	1 (0)	0 (0)	1 (0)	0 (0)
計	56 (35)	56 (35)	56 (35)	56 (35)
平均件数(0件除く)	17.9	7.7	11.4	4.6
中央値(0件除く)	14.5	7.0	10.0	4.0

(11) 市町村における事業実施状況等

① 乳児家庭全戸訪問事業、養育支援訪問事業の実施状況

心中以外及び心中による虐待死事例が発生した地域の乳児家庭全戸訪問事業の訪問者は「保健師」68例(94.4%)、「助産師」58例(80.6%)、「看護師」17例(23.6%)であった。

また、心中以外及び心中による虐待死事例が発生した市町村の養育支援訪問事業の訪問者は「保健師」56例(77.8%)、「助産師」37例(51.4%)「保育士」26例(36.1%)であった。

表1-11-1-1 乳児家庭全戸訪問事業の訪問者(複数回答)

区分	心中以外の虐待死(56例)		心中による虐待死(未遂含む)(16例)		計(72例)	
	例数	構成割合	例数	構成割合	例数	構成割合
保健師	52(32)	92.9%	15(3)	93.8%	68(36)	94.4%
助産師	44(27)	78.6%	13(2)	81.3%	58(30)	80.6%
看護師	12(8)	21.4%	5(1)	31.3%	17(9)	23.6%
母子保健推進員	4(3)	7.1%	3(0)	18.8%	7(3)	9.7%
保育士	9(5)	16.1%	2(0)	12.5%	11(5)	15.3%
児童委員・民生委員	9(6)	16.1%	3(0)	18.8%	12(6)	16.7%
子育て経験者	7(5)	12.5%	2(0)	12.5%	9(5)	12.5%
愛育班員	3(1)	5.4%	0(0)	0.0%	3(1)	4.2%
子育て支援を行う民間団体のスタッフ	3(3)	5.4%	1(0)	6.3%	4(3)	5.6%
その他	4(2)	7.1%	1(0)	6.3%	5(2)	6.9%

表1-11-1-2 養育支援訪問事業で専門的相談支援を行う訪問者(複数回答)

区分	心中以外の虐待死(56例)		心中による虐待死(未遂含む)(16例)		計(72例)	
	例数	構成割合	例数	構成割合	例数	構成割合
保健師	42(28)	75.0%	14(3)	87.5%	56(33)	77.8%
助産師	26(13)	46.4%	11(2)	68.8%	37(15)	51.4%
看護師	9(8)	16.1%	4(1)	25.0%	13(9)	18.1%
保育士	23(15)	41.1%	3(1)	18.8%	26(16)	36.1%
児童指導員	5(4)	8.9%	0(0)	0.0%	5(4)	6.9%
その他	28(17)	50.0%	7(1)	43.8%	35(18)	48.6%

② 市町村の子育て支援事業の実施状況

心中以外の虐待死事例が発生した地域における子育て支援事業の実施状況について、「乳児家庭全戸訪問事業」、「一時預かり事業」、「延長保育事業」、「保育所入所」がそれぞれ 56 例（100.0%）であった。

表 1-11-2-1 子育て支援事業の実施状況（心中以外の虐待死）

区分	心中以外の虐待死(56例)					
	実施なし		実施あり		今後実施予定	
	例数	構成割合	例数	構成割合	例数	構成割合
利用者支援事業	7 (7)	12.5%	49 (28)	87.5%	0 (0)	0.0%
地域子育て支援拠点事業	3 (3)	5.4%	51 (34)	91.1%	2 (0)	3.6%
乳児家庭全戸訪問事業	0 (0)	0.0%	56 (35)	100.0%	0 (0)	0.0%
養育支援訪問事業	3 (3)	5.4%	53 (32)	94.6%	0 (0)	0.0%
子育て短期支援事業	8 (4)	14.3%	47 (30)	83.9%	1 (1)	1.8%
ファミリー・サポートセンター事業	2 (2)	3.6%	54 (33)	96.4%	0 (0)	0.0%
一時預かり事業	0 (0)	0.0%	56 (35)	100.0%	0 (0)	0.0%
延長保育事業	0 (0)	0.0%	56 (35)	100.0%	0 (0)	0.0%
病児保育事業	3 (3)	5.4%	53 (32)	94.6%	0 (0)	0.0%
放課後児童健全育成事業	1 (1)	1.8%	55 (34)	98.2%	0 (0)	0.0%
保育所入所	0 (0)	0.0%	56 (35)	100.0%	0 (0)	0.0%

表 1-11-2-2 子育て支援事業の実施状況（心中による虐待死）

区分	心中による虐待死(未遂含む)(16例)					
	実施なし		実施あり		今後実施予定	
	例数	構成割合	例数	構成割合	例数	構成割合
利用者支援事業	2 (0)	12.5%	14 (3)	87.5%	0 (0)	0.0%
地域子育て支援拠点事業	0 (0)	0.0%	15 (2)	93.8%	1 (1)	6.3%
乳児家庭全戸訪問事業	0 (0)	0.0%	16 (3)	100.0%	0 (0)	0.0%
養育支援訪問事業	1 (0)	6.3%	15 (3)	93.8%	0 (0)	0.0%
子育て短期支援事業	3 (0)	18.8%	13 (3)	81.3%	0 (0)	0.0%
ファミリー・サポートセンター事業	1 (0)	6.3%	15 (3)	93.8%	0 (0)	0.0%
一時預かり事業	1 (0)	6.3%	15 (3)	93.8%	0 (0)	0.0%
延長保育事業	0 (0)	0.0%	16 (3)	100.0%	0 (0)	0.0%
病児保育事業	2 (0)	12.5%	14 (3)	87.5%	0 (0)	0.0%
放課後児童健全育成事業	0 (0)	0.0%	16 (3)	100.0%	0 (0)	0.0%
保育所入所	0 (0)	0.0%	16 (3)	100.0%	0 (0)	0.0%

6 個別調査票による重症事例の調査結果

(1) 虐待による重症事例の回答状況

平成 31 年 4 月 1 日から 6 月 30 日までの間に全国の児童相談所が児童虐待相談として受理した事例の中で、同年 9 月 1 日時点までに、「身体的虐待」等による生命の危険に関わる受傷、「養育の放棄・怠慢」のために衰弱死の危険性があった事例（心中未遂を除く。）については 13 例（13 人）の回答を得ており、その結果を以下のとおり取りまとめた。

表 2-1 重症事例数及び人数

区分	心中未遂以外の重症の虐待
事例数	13
人数	13

(2) 重症となった子どもの特性

① 子どもの性別

子どもの性別について、「男」9人、「女」4人であった。

表 2-2-1 受傷した子どもの性別

区分	心中未遂以外の重症の虐待
	人数
男	9
女	4
計	13

② 子どもの年齢

重症となった受傷時の子どもの年齢は、「0歳」が10人と最も多かった。さらに、受傷した0歳児を月齢別にみると、月齢「0か月」、「3か月」がそれぞれ3人であった。

表2-2-2-1 受傷時点の子どもの年齢

区分	心中未遂以外の重症の虐待(13人)
	人数
0歳	10
1歳	0
2歳	0
3歳	0
4歳	0
5歳	0
6歳	1
7歳	0
8歳	1
9歳	0
10歳	0
11歳	1
12歳	0
13歳	0
14歳	0
15歳	0
16歳	0
17歳	0
計	13

表2-2-2-2 受傷した0歳児の月齢

区分	心中未遂以外の重症の虐待
	人数
0か月	3
1か月	1
2か月	0
3か月	3
4か月	0
5か月	0
6か月	2
7か月	1
8か月	0
9か月	0
10か月	0
11か月	0
計	10

(3) 虐待の種類と加害の状況

① 重症の原因となった虐待の種類

ア 主な虐待の種類

重症となった受傷の原因となった虐待の種類は、「身体的虐待」が11人、「ネグレクト」が2人であった。

子どもの年齢が3歳未満においては、「身体的虐待」が9人、「ネグレクト」が1人であった。3歳以上においては、「身体的虐待」が2人、「ネグレクト」が1人であった。

表2-3-1-1 重症となった主な虐待の種類

区分	心中未遂以外の重症の虐待
	人数
身体的虐待	11
ネグレクト	2
心理的虐待	0
性的虐待	0
不明	0
計	13

表2-3-1-2 主な虐待の種類（3歳未満と3歳以上）

区分	3歳未満	3歳以上
	人数	人数
身体的虐待	9	2
ネグレクト	1	1
心理的虐待	0	0
性的虐待	0	0
不明	0	0
計	10	3

イ ネグレクトによる重症事例の内容

ネグレクトによる重症事例の内容は「家に残したまま外出する、車中に置き去りにするなど子どもの健康・安全への配慮を怠る」、「必要な医療を受けさせない（医療ネグレクト）」がそれぞれ2人であった。

表2-3-1-3 重症となったネグレクトの種類（複数回答）

区分	心中未遂以外の重症の虐待(2人)
	人数
家に残したまま外出する、車中に置き去りにするなど子どもの健康・安全への配慮を怠る	2
食事を与えないなどの養育放棄	1
遺棄	0
祖父母、きょうだい、保護者の交際相手等による虐待を見過ごす	0
必要な医療を受けさせない(医療ネグレクト)	2
不明	0

② 直接の受傷の要因

子どもの直接の受傷の原因は、「頭部外傷」が6人で最も多く、全て3歳未満であった。

表 2-3-2-1 直接の受傷の要因

区分	心中未遂以外の重症の虐待
	人数
頭部外傷	6
胸部外傷	0
腹部外傷	0
外傷性ショック	0
頸部絞扼による窒息	1
頸部絞扼以外による窒息	1
溺水	1
熱傷	0
車中放置による熱中症・脱水	0
中毒(火災によるものを除く)	0
出血性ショック	0
低栄養による衰弱	0
脱水	0
凍傷	0
火災による熱傷・一酸化炭素中毒	0
病気	0
その他	4
小計	13
不明	0
計	13

表 2-3-2-2 直接の受傷の要因（3歳未満と3歳以上）

区分	3歳未満	3歳以上	不明
	人数	人数	人数
頭部外傷	6	0	0
胸部外傷	0	0	0
腹部外傷	0	0	0
外傷性ショック	0	0	0
頸部絞扼による窒息	0	1	0
頸部絞扼以外による窒息	1	0	0
溺水	1	0	0
熱傷	0	0	0
車中放置による熱中症・脱水	0	0	0
中毒（火災によるものを除く）	0	0	0
出血性ショック	0	0	0
低栄養による衰弱	0	0	0
脱水	0	0	0
凍傷	0	0	0
火災による熱傷・一酸化炭素中毒	0	0	0
病気	0	0	0
その他	2	2	0
小計	10	3	0
不明	0	0	0
計	10	3	0

③ 確認された虐待の期間

子どもに対する虐待が確認された期間については、「～1か月以内」が8例であった。

表2-3-3 確認された虐待の期間

区分	心中未遂以外の重症の虐待
	例数
～1か月以内	8
1か月～6か月以内	0
6か月以上	3
不明	2
計	13

④ 重症の受傷時の虐待以前に確認された虐待

重症の受傷時以前に確認された虐待について、「なし」が9人、「あり」が3人であった。「あり」の事例における虐待の種類（複数回答）は、「ネグレクト」が2人であった。

表2-3-4 重症の受傷時の虐待以前に確認された虐待の有無（複数回答）

区分		人数
なし		9
あり		3
内訳 (再掲) (複数回答)	身体的虐待	0
	ネグレクト	2
	心理的虐待	1
	性的虐待	0
	不明	0
不明		1
計		13

⑤ 主たる加害者

主たる加害者については、心中未遂以外の重傷の虐待では、「実母」が8人、「実父」が4人であった。

表2-3-5-1 主たる加害者

区分		心中未遂以外の重症の虐待
		人数
実母		8
実父		4
養母		0
養父		0
継母		0
継父		0
実母の交際相手		0
実父の交際相手		0
母方祖母		0
父方祖母		0
母方祖父		0
父方祖父		0
その他		0
実母と	実父	1
	養父	0
	継父	0
	実母の交際相手	0
	その他	0
小計		13
不明		0
計		13

表 2-3-5-2 主たる加害者（3歳未満と3歳以上）

区分		3歳未満	3歳以上
		人数	人数
実母		5	3
実父		4	0
養母		0	0
養父		0	0
継母		0	0
継父		0	0
実母の交際相手		0	0
実父の交際相手		0	0
母方祖母		0	0
父方祖母		0	0
母方祖父		0	0
父方祖父		0	0
その他		0	0
実母と	実父	1	0
	養父	0	0
	継父	0	0
	実母の交際相手	0	0
	その他	0	0
小計		10	3
不明		0	0
計		10	3

⑥ 加害の動機

加害の主な動機について、「泣き止まないことにいらだったため」が3人、「保護を怠ったことによる重症」、「アルコール又は薬物依存に起因した精神症状による行為」がそれぞれ1人であった。

表2-3-6 加害の動機

区分	心中未遂以外の重症の虐待
	人数
しつけのつもり	0
子どもがなつかない	0
パートナーへの愛情を独占された等、子どもに対する嫉妬心	0
パートナーへの怒りを子どもに向ける	0
慢性の疾患等の苦しみから子どもを救おうという主観的意図	0
子どもの暴力などから身を守るため	0
MSBP(代理ミュンヒハウゼン氏症候群)	0
保護を怠ったことによる重症	1
子どもの存在の拒否・否定	0
泣きやまないことにいらだったため	3
アルコール又は薬物依存に起因した精神症状による行為	1
依存系以外に起因した精神症状による行為(妄想など)	0
その他	4
小計	9
不明	4
計	13

⑦ 発生場所

重症となった虐待が発生した場所は、「自宅」が 11 人、「自宅以外」が 1 人であった。

表 2-3-7 重症となった虐待の発生場所

区分	心中未遂以外の重症の虐待
	人数
自宅	11
自宅以外	1
不明	1
計	13

⑧ 発覚の経緯

重症となった虐待の発覚の経緯は、「虐待者が自ら救急車を要請または病院に連れて行って」が6人で最も多かった。「虐待者でない親や家族その他の同居者が救急車を要請または病院に連れて行って」が3人であった。

表2-3-8 重症となった虐待の発覚の経緯

区分	心中未遂以外の重症の虐待
	人数
虐待者が自ら救急車を要請または病院に連れて行って	6
虐待者でない親や家族その他の同居者が救急車を要請または病院に連れて行って	3
近隣住民・知人が救急車を要請または病院に連れて行って	0
虐待者自らが警察に通報あるいは出頭して	0
虐待者でない家族その他の同居者が警察に通報して	0
近隣住民・知人が警察に通報して	0
虐待者が自ら児童相談所に相談又は通告して	0
虐待者でない親や家族その他の同居者が児童相談所に相談または通告して	0
近隣住民・知人が児童相談所に相談または通告して	0
その他	4
不明	0
計	13

(4) 子どもの生育歴

① 妊娠期・周産期における問題

妊娠期・周産期の問題については、「予期しない妊娠／計画していない妊娠」が5人で最も多かった。次いで「妊婦健診未受診」が4人であった。

表2-4-1 妊娠期・周産期の問題（複数回答）

区分	心中未遂以外の重症の虐待(13人)		
	あり	なし	不明
	人数	人数	人数
切迫流産・切迫早産	1	9	3
妊娠高血圧症候群(妊娠中毒症)	1	9	3
喫煙の常習	1	10	2
アルコールの常習	1	10	2
違法薬物の使用／薬物の過剰摂取等	1	10	2
マタニティブルーズ	0	9	4
予期しない妊娠／計画していない妊娠	5	6	2
若年(10代)妊娠	2	10	1
お腹をたたく等の墮胎行為	1	10	2
母子健康手帳の未発行	3	10	0
妊婦健診未受診	4	8	1
その他(妊娠期の母体側の問題)	0	11	2
遺棄	0	12	1
墜落分娩	2	10	1
飛び込み出産	1	11	1
帝王切開	1	11	1
医療機関から連絡	3	10	0
その他(出産時の母体側の問題)	0	10	3
低体重	1	11	1
多胎	1	11	1
新生児仮死	1	10	2
その他の疾患・障害	0	11	2
出生時の退院の遅れによる母子分離	3	9	1
NICU入院	3	9	1

② 乳幼児健診及び予防接種

乳幼児健診の受診状況について、「3～4か月児健診」、「1歳6か月児健診」、「3歳児健診」は年齢的に非該当及び不明を除き、全て「受診済み」であった。

予防接種の接種状況については、年齢的に非該当及び不明を除き、「B型肝炎」、「BCG」の未接種者が5人であった。

表2-4-2 乳幼児健診及び予防接種の受診・接種の有無

区分	心中未遂以外の重症の虐待(13人)			
	受診済み	未受診	年齢的に非該当	不明
	人数	人数	人数	人数
3～4か月児健診	6	0	7	0
1歳6か月児健診	3	0	10	0
3歳児健診	3	0	10	0
Hib	6	0	5	2
肺炎球菌	7	0	5	1
B型肝炎	5	5	0	3
ジフテリア・百日咳・破傷風・不活化ポリオ(4種混合)	5	0	6	2
BCG	5	5	0	3
麻疹・風疹混合(MR)	3	0	9	1
水痘	2	0	9	2
日本脳炎	2	0	9	2

③ 子どもの疾患・障害等

子どもの疾患・障害等について、「身体疾患」、「障害」があった事例はなく、「発達の問題（発達障害、自閉症）など」、「身体発育の問題（極端な痩せ、身長が低いなど）」がそれぞれ1人であった。

表2-4-3 子どもの疾患・障害等の有無等（複数回答）

区分		心中未遂以外の重症の虐待(13人)			
		あり	なし	不明	疑い
		人数	人数	人数	人数
身体疾患		0	12	1	0
障害		0	13	0	0
障害ありの内訳	身体障害	0	0	0	0
	手帳の有無	0	0	0	0
	知的障害	0	0	0	0
	手帳の有無	0	0	0	0
発達の問題 (発達障害、自閉症など)		1	9	1	2
身体発育の問題 (極端な痩せ、身長が低いなど)		1	12	0	0

④ 子どもの情緒・行動上の問題等

子どもの情緒・行動上の問題等について、「なし」が11人、「あり」が2人であった。

表2-4-4 子どもの情緒・行動上の問題等（複数回答）

区分		心中未遂以外の重症の虐待(13人)
		人数
なし		11
あり		2
内訳 (再掲) (複数回答)	ミルクの飲みムラ	0
	激しい泣き	0
	夜泣き	0
	食事の拒否	0
	夜尿	0
	多動	0
	衝動性	1
	かんしゃく	0
	自傷行為	0
	性器いじり	0
	指示に従わない	0
	なつかない	0
	無表情、表情が乏しい	0
	固まってしまう	0
	盗癖	0
	虚言癖	0
	不登校	1
その他	1	
小計		13
不明		0
計		13

⑤ 養育機関・教育機関の所属

子どもの養育機関・教育機関等の所属について、所属「あり」が2人であり、長期欠席（1か月以上）は1人であった。

表2-4-5-1 子どもの養育機関・教育機関等の所属

区分		心中未遂以外の重症の虐待
		人数
なし		11
あり		2
内訳 (再掲)	認可保育所	0
	認可外保育所	0
	認定こども園	0
	幼稚園	0
	小学校	2
	中学校	0
	高等学校	0
	特別支援学校	0
	その他	0
小計		13
不明		0
計		13

表2-4-5-2 養育機関・教育機関の所属ありの場合の長期欠席の有無

区分	心中未遂以外の重症の虐待
	人数
長期欠席(1か月以上) なし	1
長期欠席(1か月以上) あり	1
小計	2
不明	0
計	2

⑥ 子どもの施設等への入所経験

子どもの施設等への入所経験は「あり」が2人であった。

表2-4-6 子どもの施設等への入所経験（複数回答）

区分		心中未遂以外の重症の虐待
		人数
なし		11
あり		2
内訳 (再掲) (複数回答)	一時保護所	2
	児童養護施設(一時保護委託を含む)	0
	乳児院(一時保護委託を含む)	0
	病院、診療所(一時保護委託を含む)	0
	児童自立支援施設	0
	障害児入所施設	0
	児童心理治療施設	0
	母子生活支援施設	0
	婦人相談所	0
	自立援助ホーム	0
	少年院	0
	民間シェルター	0
	里親	0
	ファミリーホーム	0
その他	0	
小計		13
不明		0
計		13

(5) 養育環境

① 養育者の世帯の状況

養育者の世帯の状況について、「実父母」が8例と最も多く、次いで「一人親（離婚）」が3例であった。

表2-5-1 養育者の世帯の状況

区分	心中未遂以外の重症の虐待
	例数
実父母	8
一人親(離婚)	3
一人親(未婚)	2
一人親(死別)	0
一人親(別居)	0
再婚	0
養父母	0
内縁関係	0
その他	0
不明	0
計	13

② 祖父母との同居の状況

祖父母との同居状況について、祖父母との同居「あり」が2例で、その内訳は「母方祖母同居」と「母方祖父母同居」がそれぞれ1例であった。

表2-5-2 祖父母との同居状況

区分		心中未遂以外の重症の虐待	
		例数	
なし		11	
あり		2	
内訳 (再掲)	母方祖母同居	1	
	母方祖父同居	0	
	母方祖父母同居	1	
	父方祖母同居	0	
	父方祖父同居	0	
	父方祖父母同居	0	
小計		13	
不明		0	
計		13	

③ 実父母、祖父母以外の者との同居の状況

実父母、祖父母以外の者との同居の状況について、同居「あり」が2例で、その同居者はいずれも「その他」であった。

表2-5-3 実父母、祖父母以外の者との同居の状況

区分		心中未遂以外の重症の虐待	
		例数	
なし		11	
あり		2	
内訳 (再掲)	母の交際相手	0	
	父の交際相手	0	
	母の友人	0	
	父の友人	0	
	その他	2	
小計		13	
不明		0	
計		13	

④ 子どもの受傷時における実父母の年齢

子どもの受傷時における実父母の年齢について、実母は「25～29歳」が4例、次いで「19歳以下」が3例であった。実父は「40歳以上」が3例であった。

表2-5-4 子どもの受傷時における実父母の年齢

区分		心中未遂以外の重症の虐待	
		実母	実父
		例数	例数
いない		0	3
いる		13	9
内訳 (再掲)	19歳以下	3	0
	20歳～24歳	1	2
	25歳～29歳	4	2
	30歳～34歳	2	1
	35歳～39歳	2	1
	40歳以上	1	3
	年齢不明	0	0
小計		13	12
不明		0	1
計		13	13

⑤ 子どもの受傷時における加害者の年齢

子どもの受傷時における加害者の年齢について、加害者が実母である場合には、実母の年齢は「25～29歳」が3例、次いで「19歳以下」、「30歳～34歳」がそれぞれ2例であった。加害者が実父である場合には、実父の年齢は「20歳～24歳」、「25歳～29歳」がそれぞれ2例であった。

表2-5-5 子どもの受傷時における加害者の年齢

区分	実母	実父	実父母以外加害者
	例数	例数	例数
19歳以下	2	0	0
20歳～24歳	0	2	0
25歳～29歳	3	2	0
30歳～34歳	2	0	0
35歳～39歳	1	1	0
40歳以上	1	0	0
年齢不明	0	0	0
計	9	5	0

⑥ 養育者（実父母）の心理的・精神的問題等

養育者（実母）の心理的・精神的問題等について、「衝動性」、「攻撃性」、「養育能力の低さ」がそれぞれ3例であった。

養育者（実父）の心理的・精神的問題等について、「育児不安」、「衝動性」、「DVを行っている」、「養育能力の低さ」がそれぞれ1例であった。

表2-5-6 養育者（実父母）の心理的・精神的問題等（複数回答）

区分	実母(13例)			実父(9例)		
	あり	なし	不明	あり	なし	不明
	例数	例数	例数	例数	例数	例数
育児不安	2	10	1	1	7	1
マタニティーブルーズ	0	13	0	0	0	0
産後うつ	0	12	1	0	0	0
知的障害	1	11	1	0	8	1
精神障害 (医師の診断によるもの)	2	11	0	0	8	1
身体障害	0	13	0	0	8	1
その他の障害	0	13	0	0	8	1
アルコール依存	1	12	0	0	7	2
薬物依存	0	13	0	0	8	1
ギャンブル依存	1	12	0	0	8	1
衝動性	3	9	1	1	7	1
攻撃性	3	9	1	0	8	1
怒りのコントロール不全	1	11	1	0	8	1
うつ状態	2	10	1	0	8	1
躁状態	1	12	0	0	8	1
感情の起伏が激しい	2	10	1	0	8	1
高い依存性	2	11	0	0	8	1
幻覚	0	13	0	0	8	1
妄想	0	13	0	0	8	1
DVを受けている	1	12	0	0	8	1
DVを行っている	0	13	0	1	7	1
自殺未遂の既往	2	11	0	0	8	1
養育能力の低さ	3	9	1	1	7	1
日本語でのコミュニケーションが難しい (日本語を母国語としていない)	0	13	0	0	9	0

⑦ 世帯の家計を支えている主たる者

世帯の家計を支えている主たる者について、「実父」が8例、「実母」が3例、「母方祖母」、「母方祖父」がそれぞれ1例であった。

表2-5-7 家計を支えている主たる者

区分	心中未遂以外の重症の虐待
	例数
実母	3
実父	8
継母	0
継父	0
養母	0
養父	0
母方祖母	1
母方祖父	1
父方祖母	0
父方祖父	0
母の交際相手	0
父の交際相手	0
その他	0
小計	13
不明	0
計	13

⑧ 子どもの住居の状況

子どもの住居の状況について、「集合住宅（賃貸）」が6例であり、次いで「公営住宅」が3例であった。

表2-5-8 子どもの住居の状況

区分	心中未遂以外の重症の虐待
	例数
一戸建て住宅(所有)	2
一戸建て住宅(賃貸)	1
集合住宅(所有)	0
集合住宅(賃貸)	6
公営住宅	3
他人の家に同居	0
母子生活支援施設	1
民間シェルター	0
定住地なし	0
小計	13
不明	0
計	13

⑨ 家庭の経済状況

家庭の経済状況について、「不明」を除き、「市町村民税課税世帯（年収500万円未満）」が5例、次いで「年収500万円以上」が3例であった。

表2-5-9 家庭の経済状況

区分	心中未遂以外の重症の虐待
	例数
生活保護世帯	1
市町村民税非課税世帯 (所得割、均等割ともに非課税)	0
市町村民税課税世帯 (所得割のみ非課税)	1
市町村民税課税世帯 (年収500万円未満)	5
年収500万円以上	3
小計	10
不明	3
計	13

- ⑩ 子どもの受傷時における実父母の就業状況
 子どもの受傷時における実父母の就業状況について、実母は「無職」が9例、実父は「フルタイム」が8例であった。

表2-5-10 子どもの受傷時における実父母の就業状況

区分	心中未遂以外の重症の虐待	
	実母	実父
	例数	例数
無職	9	0
フルタイム	1	8
パート	3	0
小計	13	8
不明	0	1
計	13	9

- ⑪ 子どもが出生してからの転居回数
 子どもが出生してからの転居回数について、転居「なし」が9例、転居「3回」が3例であった。

表2-5-11 子どもが出生してからの転居回数

区分	心中未遂以外の重症の虐待
	例数
なし	9
1回	0
2回	1
3回	3
4回	0
5回以上	0
小計	13
不明	0
計	13

⑫ 家庭の地域社会との接触状況

子どもの家庭における地域社会との接触状況について、「不明」を除き、「ふつう」が9例、次いで「乏しい」が3例であった。

表2-5-12 家庭の地域社会との接触状況

区分	心中未遂以外の重症の虐待
	例数
ほとんど無い	0
乏しい	3
ふつう	9
活発	0
小計	12
不明	1
計	13

⑬ 養育の支援の状況

主たる養育者への子どもの養育の支援の状況について、実母の場合、10例が支援「あり」であり、支援者について（複数回答）は、「親」が9例、次いで「配偶者（パートナー）」が6例であった。

実父の場合は、6例が支援「あり」であり、支援者について（複数回答）は、「親」が4例、次いで「配偶者（パートナー）」、「配偶者の親」がそれぞれ3例であった。

表2-5-13 養育の支援の状況（複数回答）

区分		心中未遂以外の重症の虐待	
		実母	実父
		例数	例数
なし		3	2
あり		10	6
内訳 (再掲) (複数回答)	配偶者(パートナー)	6	3
	親	9	4
	配偶者の親	4	3
	虐待者のきょうだい	3	1
	配偶者のきょうだい	0	2
	近所の人	0	1
	職場の友人・知人	2	2
	保育所などの職員	1	1
	ベビーシッター	0	1
	行政の相談担当課	3	2
	職場以外の友人	3	2
	子育てサークル	0	1
	親類	2	2
	その他	0	0
小計		13	8
不明		0	1
計		13	9

⑭ 行政機関等による子育て支援事業の利用状況

行政機関等による子育て支援事業の利用状況について、利用「なし」が6例、「あり」が7例であった。利用されている事業（複数回答）は、「乳児家庭全戸訪問事業」が6例であり、次いで「養育支援訪問事業」2例であった。

表2-5-14 行政機関等による子育て支援事業の利用状況（複数回答）

区分		心中未遂以外の重症の虐待
		例数
なし		6
あり		7
内訳 (再掲) (複数回答)	利用者支援事業	0
	地域子育て支援拠点事業	0
	乳児家庭全戸訪問事業	6
	訪問時期 生後1か月以内	1
	生後1から2か月の間	5
	生後2から3か月の間	0
	生後3から4か月の間	0
	生後4か月以降	0
	養育支援訪問事業	2
	子育て短期支援事業	0
	ファミリー・サポートセンター事業	0
	一時預かり事業	0
	延長保育事業	0
	病児保育事業	0
	放課後児童健全育成事業	1
保育所入所	0	
小計		13
不明		0
計		13

(6) きょうだい

① きょうだいの状況

受傷した子どものきょうだいの状況について、きょうだいが「なし（ひとりっ子）」が6例、次いで「1人（2人きょうだい）」が4例であった。

表2-6-1 きょうだいの状況

区分	心中未遂以外の重症の虐待(13例)
	例数
なし(ひとりっ子)	6
1人(2人きょうだい)	4
2人(3人きょうだい)	2
3人(4人きょうだい)	1
4人(5人きょうだい)	0
5人(6人きょうだい)	0
小計	13
不明	0
計	13

② きょうだいの特性

きょうだいの性別について、「男」が5人、「女」が6人であった。また、きょうだいの年齢について、「2歳」、「4歳」、「7歳」がそれぞれ2人であった。

表2-6-2-1 きょうだいの性別

区分	心中未遂以外の重症の虐待
	人数
男	5
女	6
計	11

表 2-6-2-2 きょうだいの年齢

区分	心中未遂以外の重症の虐待(11人)
	人数
0歳	1
1歳	1
2歳	2
3歳	0
4歳	2
5歳	0
6歳	1
7歳	2
8歳	0
9歳	0
10歳	1
11歳	0
12歳	0
13歳	1
14歳	0
15歳	0
16歳	0
17歳	0
18歳	0
19歳	0
20歳以上	0
計	11

- ③ 子どもの受傷時におけるきょうだいの同居の状況
 子どもの受傷時におけるきょうだいの同居の状況について、同居「あり」が10人であり、「なし」が1人であった。

表2-6-3 子どもの受傷時におけるきょうだいの同居の状況

区分	心中未遂以外の重症の虐待(11人)
	人数
あり	10
なし	1
小計	11
不明	0
計	11

- ④ きょうだいの養育機関・教育機関の所属
 きょうだいの養育機関・教育機関の所属は「小学校」、「なし」がそれぞれ4人であった。

表2-6-4 きょうだいの養育機関・教育機関の所属

区分	心中未遂以外の重症の虐待
	人数
なし	4
保育所	1
認定こども園	0
幼稚園	0
小学校	4
中学校	0
高等学校	0
大学	0
特別支援学校	0
その他	1
小計	10
不明	1
計	11

⑤ きょうだい虐待を受けた経験

きょうだい虐待を受けた経験について、経験「あり」が3人であり、その内訳は全て「ネグレクト」であった。

表2-6-5 きょうだい虐待を受けた経験

区分		心中未遂以外の重症の虐待
		人数
あり		3
内訳 (再掲)	身体的虐待	0
	ネグレクト	3
	心理的虐待	0
	性的虐待	0
なし		5
小計		8
不明		3
計		11

⑥ きょうだいに対する児童相談所の関与

子どもの受傷時以前のきょうだいに対する児童相談所の関与について、関与「あり」が3人、「なし」が7人であった。

表2-6-6 きょうだいに対する児童相談所の関与

区分	心中未遂以外の重症の虐待
	人数
あり	3
なし	7
小計	10
不明	1
計	11

- ⑦ きょうだいに対する市町村の関与
 子どもの受傷時以前のきょうだいに対する市町村の関与について、関与「あり」が6人、「なし」が4人であった。

表2-6-7 きょうだいに対する市町村の関与

区分	心中未遂以外の重症の虐待
	人数
あり	6
なし	4
小計	10
不明	1
計	11

- ⑧ 子どもの受傷時におけるきょうだいへの対応
 子どもの受傷時におけるきょうだいへの対応について、対応「なし」が7例、「あり」が6例であった。行った対応内容（複数回答）は、「安全確認」が6例、「親からの分離」が3例であった。

表2-6-8 子どもの受傷時におけるきょうだいへの対応

区分		心中未遂以外の重症の虐待
		例数
なし		7
あり		6
内訳 (再掲) (複数回答)	安全確認	6
	面接	1
	親からの分離	3
	心理的ケア	1
	その他	1
	不明	0
小計		13
不明		0
計		13

⑨ 子どもの受傷後のきょうだいの居所（調査票記入時点）

子どもの受傷後におけるきょうだいの居所について、「自宅」が8人であり、「児童養護施設」が2人であった。

表2-6-9 子どもの受傷後のきょうだいの居所

区分	心中未遂以外の重症の虐待
	人数
自宅	8
祖父母宅	0
乳児院	0
児童養護施設	2
母子生活支援施設	0
民間シェルター	0
その他	0
小計	10
不明	1
計	11

(7) 関係機関の関与・対応状況

① 虐待通告の状況（重症に至った本事例の発覚に伴う通告を含む）

11 例で重症となった受傷に関する虐待通告がされていた。重症となった受傷以前の通告があったのは2例であった。

表 2-7-1 虐待通告の有無と通告回数

区分		心中未遂以外の重症の虐待	
		例数	
なし		0	
あり		13	
内訳	重症となった受傷に関する通告	11	
	重症となった受傷以前の通告	1回	1
		2回	1
		3回	0
		4回	0
		5回	0
小計		13	
不明		0	
計		13	

② 児童相談所の関与（重症に至った本事例の発覚前に限る）

児童相談所の関与の状況について、児童相談所が関与した事例は3例であった。

表 2-7-2 児童相談所の関与の有無

区分	心中未遂以外の重症の虐待	
	例数	
あり	3	
なし	10	
不明	0	
計	13	

③ 市町村（虐待対応担当部署）の関与（重傷に至った本事例の発覚前に限る）

ア 市町村（虐待対応担当部署）の関与状況

市町村の虐待対応担当部署の関与状況について、関与「あり」が2例、「なし」11例であった。また、年齢別では、3歳未満、3歳以上で関与「あり」がそれぞれ1例であった。

表2-7-3-1 市町村（虐待対応担当部署）の関与の有無

区分	心中未遂以外の重症の虐待
	例数
あり	2
なし	11
小計	13
不明	0
計	13

表2-7-3-2 市町村（虐待対応担当部署）の関与の有無（3歳未満と3歳以上）

区分	3歳未満	3歳以上
	例数	例数
あり	1	1
なし	9	2
小計	10	3
不明	0	0
計	10	3

- イ 市町村（虐待対応担当部署）における相談種別
 市町村の虐待対応担当部署が関与した事例における相談種別（複数回答）について、「虐待以外の養護相談」、「障害相談」がそれぞれ1例であった。

表 2-7-3-3 市町村（虐待対応担当部署）における相談種別（複数回答）

区分	心中未遂以外の重症の虐待(2例)
	例数
虐待相談	0
虐待以外の養護相談	1
障害相談	1
非行相談	0
育成相談	0
保健相談	0
その他	0

- ④ その他の関係機関の関与の状況（重症に至った本事例の発覚前に限る）
 児童相談所と市町村（虐待対応担当部署）を除いた、その他の関係機関の関与の状況について、関与があったものの虐待の認識を持たずに対応していた「関与あり／虐待の認識なし」の事例は、「市町村の母子保健担当部署（保健センター等）」が8例であった。
- また、虐待の認識がありながら関与していた「関与あり／虐待の認識あり」の事例は、「市町村の母子保健担当部署」、「養育機関・教育機関」、「医療機関」がそれぞれ1例であった。

表2-7-4 その他の関係機関の関与状況（複数回答）

区分	心中未遂以外の重症の虐待(13例)			
	関与なし	関与あり		不明
		虐待の認識なし	虐待の認識あり	
	例数	例数	例数	例数
福祉事務所	12	1	0	0
家庭児童相談室	12	1	0	0
民生児童委員	11	0	0	2
保健所	12	0	0	1
市町村の母子保健担当部署 (保健センター等)	4	8	1	0
養育機関・教育機関	9	3	1	0
医療機関	9	3	1	0
助産師	11	0	0	2
警察	13	0	0	0
婦人相談所	12	1	0	0
配偶者暴力相談支援センター	12	0	0	1

⑤ 関係機関間の連携状況（重症に至った本事例の発覚前に限る）

関係機関間の連携状況について、連携「あり」と回答のあった事例は7例であった。連携の状況については、「まあまあ取れていた」が3例であり、「あまりとれていなかった」が2例であった。

表 2-7-5 関係機関間の連携状況

区分		心中未遂以外の重症の虐待
		例数
なし		6
あり		7
内訳 (再掲)	よく取れていた	1
	まあまあ取れていた	3
	あまり取れていなかった	2
	ほとんど取れていなかった	1
小計		13
不明		0
計		13

(8) 要保護児童対策地域協議会（子どもを守る地域ネットワーク）

① 重症事例発生地域における要保護児童対策地域協議会の構成機関

重症事例の発生した地域に設置された要保護児童対策地域協議会の構成機関について、「児童相談所」、「市町村担当課」、「警察」は全てのその構成機関となっており、「保健センター」、「主任児童員」は12例でその構成機関となっていた。

表2-8-1 重症事例発生地域における要保護児童対策地域協議会の構成機関（複数回答）

区分	心中未遂以外の重症の虐待(13例)
	例数
児童相談所	13
市町村担当課	13
福祉事務所	11
児童家庭支援センター	9
保健所	6
保健センター	12
医療機関	11
保育所	11
認定こども園	6
認可外保育施設	1
幼稚園	10
小学校	10
中学校	10
高等学校	3
主任児童委員	12
警察	13
裁判所	7
弁護士	9
民間団体	7
教育委員会	9
児童館	0
児童養護施設などの児童福祉施設	11
社会福祉協議会	11
婦人相談所	4
配偶者暴力支援センター	4
婦人保護施設	3
その他	4

- ② 重症事例発生地域における要保護児童対策地域協議会の実施状況
重症事例の発生した地域に設置された要保護児童対策地域協議会の平成31年4月1日から令和2年3月31日までの実施状況について、「個別ケース検討会議」を全ての地域において実施していた。

表2-8-2 重症事例発生地域における要保護児童対策地域協議会の実施状況

(平成31年4月1日から令和元年3月31日までの実施状況)

区分	心中未遂以外の重症の虐待(13例)	
	実施した	実施していない
	例数	例数
代表者会議	12	1
実施した場合の回数		/
1回	7	
2~3回	5	
4~5回	0	
6~10回	0	
11~15回	0	
16回以上	0	
不明	0	
実務者会議	12	1
実施した場合の回数		/
1回	0	
2~3回	3	
4~5回	0	
6~10回	1	
11~15回	4	
16~20回	0	
21回以上	4	
不明	0	
個別ケース検討会議	13	0
実施した場合の回数		/
5回以下	0	
6~10回	1	
11~20回	2	
21~30回	1	
31~40回	0	
41回以上	4	
100回以上	5	
不明	0	

③ 重症事例発生地域における進行管理会議の実施状況

重症事例の発生した地域の要保護児童対策地域協議会の実務者会議における1回当たりの平均事例数は74例、会議の平均時間は2.1時間であった。

表2-8-3-1 実務者会議における1回当たりの検討事例数

区分	例数
10件以下	1
11～30件	5
31～50件	2
51～70件	0
71件～90件	0
91～110件	1
111～130件	1
131～150件	0
151件以上	3
計	13

平均 74 例
中央値 35 例

表2-8-3-2 実務者会議1回当たりの時間

区分	例数	構成割合
0.5時間未満	0	0.0%
0.5～1時間未満	0	0.0%
1～2時間未満	0	0.0%
2～3時間未満	12	92.3%
3～4時間未満	1	7.7%
4時間以上	0	0.0%
計	13	100.0%

平均 2.1 時間
中央値 2 時間

- ④ 重症事例発生地域における要保護児童対策地域協議会の活用状況
重症事例の発生した地域における要保護児童対策地域協議会の活用状況について、「よく活用している」が6例、「ある程度活用している」が5例であった。

表2-8-4 重症事例発生地域における要保護児童対策地域協議会の活用状況

区分	心中未遂以外の重症の虐待
	例数
よく活用している	6
ある程度活用している	5
あまり活用していない	2
ほとんど活用していない	0
計	13

- ⑤ 要保護児童対策地域協議会における本事例の検討状況（重症に至った本事例の発覚前に限る）
要保護児童対策地域協議会における受傷前の本事例の検討状況については、検討「あり」が4例、「なし」が9例であった。検討「あり」の事例の内訳は、全例で「要保護児童」であった。

表2-8-5 要保護児童対策地域協議会における本事例についての検討状況（受傷前）

区分		心中未遂以外の重症の虐待
		例数
あり		4
内訳 (再掲)	要保護児童	4
	要支援児童	0
	特定妊婦	0
	その他	0
なし		9
計		13

(9) 重症となった受傷後の対応状況

① 本事例に関する受傷の情報の入手先

各事例に関する受傷の情報の入手先（複数回答）について、9例が「医療機関」から情報を入手していた。

表2-9-1 本事例に関する受傷の情報の入手先（複数回答）

区分	心中未遂以外の重症の虐待(13例)
	例数
医療機関	9
警察	0
報道	0
家族	3
その他	2

② 本事例に関する行政機関内部における検証の実施状況

各事例に関する行政機関内部における検証の実施状況について、「実施した」事例6例であった。

表2-9-2 本事例に関する行政機関内部における検証の実施状況

区分	心中未遂以外の重症の虐待
	例数
実施した	6
実施していない	7
実施中	0
計	13

- ③ 本事例に関する第三者による検証の実施状況
 第三者による本事例についての検証の実施状況について、「実施した」事例は2例であり、「実施中」の事例はなかった。

表2-9-3 本事例に関する第三者による検証の実施状況

区分	心中未遂以外の重症の虐待
	例数
実施した	2
実施していない	11
実施中	0
計	13

- ④ 本事例において危機感を持つべきだったと思われる時期
 各関係地方公共団体職員が各事例において危機感を持つべきだったと思われる時期について、事例発生の「半年以上」前が5例であった。

表2-9-4 本事例において危機感を持つべきだったと思われる時期

区分	心中未遂以外の重症の虐待(13例)
	例数
1週間未満	2
1週間～1か月未満	2
1か月～3か月未満	1
3か月～半年未満	3
半年以上	5
小計	13
不明	0
計	13

⑤ 医療機関への入院の有無及び一時保護委託の有無

10人が重症となった受傷後に医療機関へ入院しており、対応した診療科は「小児科」が3人であった。また、6人が医療機関へ一時保護委託をされている。

表2-9-5-1 医療機関への入院の有無

区分	心中未遂以外の重症の虐待
	人数
入院あり	10
入院なし	3
計	13

表2-9-5-2 対応した診療科（複数回答）

区分	心中未遂以外の重症の虐待
	人数
ICU(NICUが満床)	1
脳外科	2
小児脳神経外科	1
総合診療科	1
小児科	3
脳神経外科	1
産科	2
精神科	1
集中治療部	1
計	13

表2-9-5-3 医療機関における一時保護委託の有無

区分	心中未遂以外の重症の虐待
	人数
あり	6
なし	4
計	10

⑥ 児童相談所の対応

ア 援助方針の内容

重症となった受傷後における児童相談所の援助方針の内容は、「継続指導」が7例、「施設入所措置」が4例、「児童福祉司指導」、「その他」がそれぞれ1例であった。

表2-9-6-1 児童相談所における本事例受理後当初の援助方針の内容

区分	心中未遂以外の重症の虐待
	例数
継続指導	7
児童福祉司指導	1
施設入所措置	4
里親委託	0
未定	0
その他	1
計	13

イ ケース終結の有無

重症となった受傷後の児童相談所の対応について、対応を「終結」した事例は6例であり、その理由として「養育状況が改善し安全が確認されたから」が3例、「支援体制が整ったから」が2例であった。

表2-9-6-2 ケース終結の有無

区分		心中未遂以外の重症の虐待
		例数
終結		6
内訳 (再掲)	養育状況が改善し安全が確認されたから	3
	支援体制が整ったから	2
	転居したから	1
	その他	0
終結していない		7
計		13

ウ 親権喪失・停止の申立て

重症となった受傷後に、親権喪失・停止の申立てを行った事例はなかった。

表 2-9-6-3 親権喪失の申立ての実施状況

区分	心中未遂以外の重症の虐待
	例数
申立てを行った	0
申立てを行っていない	13
計	13

表 2-9-6-4 親権停止の申立ての実施状況

区分	心中未遂以外の重症の虐待
	例数
申立てを行った	0
申立てを行っていない	13
計	13

⑦ 要保護児童対策地域協議会への登録状況

重症となった受傷後に、要保護児童対策地域協議会に「登録された」事例は10例であった。「登録していない」事例の理由は「一時保護中に転居が決定し、移管の手続き中」、「施設入所措置中」等であった。

また、登録後の主担当機関は全例で「児童相談所」であった。

表2-9-7-1 要保護児童対策地域協議会への登録状況

区分	心中未遂以外の重症の虐待
	例数
登録された	10
登録していない	3
計	13

表2-9-7-2 要保護児童対策地域協議会に登録後の主担当機関

区分	心中未遂以外の重症の虐待
	例数
児童相談所	10
市町村担当課	0
福祉事務所	0
保健所	0
保健センター	0
その他	0
計	10

⑧ 関係機関の関与の状況

ア 受傷後半年時点における関与

重症となった受傷後半年時点での関係機関の関与について、13例全てで関係機関の関与がみられた。関与があった関係機関は、「児童相談所」が12例であり、次いで「市町村（虐待対応担当部署）」と「保健・医療機関」が6例、「児童福祉施設」と「警察」が4例であった。

表2-9-8-1 受傷後半年時点での関係機関の関与の有無

区分	心中未遂以外の重症の虐待
	例数
関与がある	13
関与がない	0
不明	0
計	13

表2-9-8-2 受傷後半年時点での関与があった関係機関（複数回答）

	区分	心中未遂以外の重症の虐待(13例)
		例数
関与機関 (受傷後半年)	児童相談所	12
	市町村(虐待対応担当部署)	6
	福祉事務所	1
	児童家庭支援センター	0
	児童福祉施設	4
	指定医療機関	1
	警察	4
	家庭裁判所	0
	保健・医療機関	6
	学校等	2
	里親	0
	配偶者暴力相談支援センター	0
	母子生活支援施設	1
	民間団体	0
	その他	0

イ 受傷後1年時点での関係機関の関与
重症となった受傷後1年時点での関係機関の関与について、9例について関係機関の関与がみられた。関与「あり」の事例では「児童相談所」が関与している事例が7例であった。

表2-9-8-3 受傷後1年時点での関係機関の関与の有無

区分	心中未遂以外の重症の虐待
	例数
関与がある	9
関与がない	3
不明	1
計	13

表2-9-8-4 受傷後1年時点での関与があった関係機関（複数回答）

	区分	心中未遂以外の重症の虐待(9例)
		例数
関与機関 (受傷後1年)	児童相談所	7
	市町村(虐待対応担当部署)	3
	福祉事務所	0
	児童家庭支援センター	0
	児童福祉施設	4
	指定医療機関	1
	警察	1
	家庭裁判所	0
	保健・医療機関	4
	学校等	2
	里親	0
	配偶者暴力相談支援センター	0
	母子生活支援施設	0
	民間団体	0
	その他	0

⑨ 加害者と子どもの交流状況、自立の方針（調査票記入時点）

加害者と子どもの同居の有無について、「同居している」事例が7例、「同居していない」事例が6例であった。同居していない事例のうち、加害者と子どもの交流について、「交流している」事例が3例、「交流していない」事例が3例であった。

また、同居していない事例における自立の方針について、「分離」が3例、「家族再統合」が2例、「その他」が1例であった。

「家族再統合」の方針をとった2例は、いずれも家族再統合を前提としたプログラムを実施している事例であった。

表2-9-9-1 同居の有無

区分	心中未遂以外の重症の虐待
	例数
同居している	7
同居していない	6
計	13

表2-9-9-2 同居していない場合の加害者と子どもの交流の有無

区分	心中未遂以外の重症の虐待
	例数
交流している	3
交流していない	3
計	6

表2-9-9-3 同居していない場合の自立の方針

区分	心中未遂以外の重症の虐待
	例数
家族再統合	2
分離	3
その他	1
計	6

表2-9-9-4

家族再統合を前提としたプログラムの有無

区分	心中未遂以外の重症の虐待
	例数
行っている	2
行っていない	0
計	2

7 地方公共団体における検証等に関する調査結果

国及び地方公共団体は、重大な子ども虐待事例についての調査研究及び検証を行うことが責務とされており、地方公共団体が行う検証については、「地方公共団体における児童虐待による死亡事例等の検証について」（平成 20 年 3 月 14 日付け雇児総発第 0314002 号厚生労働省雇用均等・児童家庭局総務課長通知）により詳細を示している。

今回、令和 2 年 9 月 1 日現在の「地方公共団体における検証組織の設置状況」、「地方公共団体が行う検証の実施状況」及び「国の検証報告の活用状況」について調査した結果は以下のとおりである。（調査対象：地方公共団体（各都道府県、指定都市及び児童相談所設置市）数 70 か所）

(1) 地方公共団体における検証組織の設置状況

① 検証組織の設置の有無

地方公共団体における検証組織の設置状況については、69 地方公共団体に検証組織が設置されていた。未設置の 1 か所は検証対象となる事例がないために未設置となっていた。

そのうち、検証組織が常設である地方公共団体は 51 か所、事例毎に随時設置される地方公共団体は 18 か所であった。

表 3-1-1 検証組織の設置状況

区分		地方公共団体数	設置率
設置		69	98.6%
内訳	常設	51	
	事例毎に随時設置	18	
未設置		1	1.4%
内訳	今年度内に設置予定	0	
	次年度に設置予定	0	
	時期未定だが設置予定	0	
	設置予定なし	1	
計		70	

② 検証組織の設置形態

検証組織の設置形態は、児童福祉審議会の下部組織として設置している地方公共団体が 31 か所 (44.9%)、地方社会福祉審議会の下部組織として設置している地方公共団体が 30 か所 (43.5%)、単独設置をしている地方公共団体が 7 か所 (10.1%) であった。

表 3-1-2 検証組織の設置形態

区分	地方公共団体数	構成割合
児童福祉審議会の下部組織として設置	31	44.9%
地方社会福祉審議会の下部組織として設置	30	43.5%
単独設置	7	10.1%
その他	1	1.4%
計	69	100.0%

③ 検証組織の設置要綱の有無

検証組織の設置要綱がある地方公共団体は、59 か所 (85.5%) であった。

表 3-1-3 検証組織の設置要綱の有無

区分	地方公共団体数	構成割合
あり	59	85.5%
なし	10	14.5%
計	69	100%

④ 検証対象の範囲

検証対象の範囲について、検証組織が検証する対象の範囲を定めている地方公共団体は40か所（58.0%）であった。

また、検証組織が定めている検証対象の範囲は、「重大事例（死亡事例を含む。）を対象」が31か所（77.5%）で最も多く、次いで「『死亡事例のみ』または『重大事例（死亡事例を含む。）を対象』のうち、関係機関の関与状況により判断」が7か所（17.5%）であった。

表3-1-4-1 検証対象の範囲の定め

区分	地方公共団体数	構成割合
定めている	40	58.0%
定めていない	29	42.0%
計	69	100%

表3-1-4-2 検証対象の範囲の内容

区分	地方公共団体数	構成割合
1. 死亡事例のみ	1	2.5%
2. 重大事例（死亡事例を含む。）を対象	31	77.5%
3. 1または2のうち、関係機関の関与の状況により判断	7	17.5%
4. その他	1	2.5%
計	40	100.0%

⑤ 検証組織の構成員

調査時点に検証組織の構成員を委嘱している地方公共団体 64 か所において、構成員の数は「5人」が 26 か所（40.6%）と最も多く、次に「6人」が 14 か所（21.9%）となっていた。なお、構成員の人数の平均は約 6.3 人であった。

検証組織の構成員の職種、所属等については、「大学等の教育研究機関の教員・研究者^{注1)}」「医師^{注2)}」「弁護士」が 9 割以上の地方公共団体で委嘱されており、次いで「児童福祉施設関係（協議会等を含む。）」（56.3%）、「民生委員・児童委員（協議会等を含む。）」（37.5%）であった。「その他」については、臨床心理士・公認心理師等や社会福祉士、教育関係者、社会的養護経験者等であった。

委嘱されている「大学の教育研究機関の教員・研究者」の専門については、「児童福祉分野」が 30 か所（49.2%）と最も多く、次いで「心理部門（児童心理、臨床心理を含む。）」が 28 か所（45.9%）、「社会福祉分野」19 か所（31.1%）であった。

また、「医師」の専門については、「小児科医」が 45 か所（72.6%）と最も多く、次いで「精神科医」が 23 か所（37.1%）、「児童精神科医」が 19 か所（30.6%）であった。

表 3-1-5-1 検証組織の構成員の人数

人数	地方公共団体数	構成割合
4人	1	1.6%
5人	26	40.6%
6人	14	21.9%
7人	11	17.2%
8人	8	12.5%
9人	2	3.1%
10人以上	2	3.1%
その他	0	0.0%
計	64	100.0%

平均 6.3 人

注1) 医師、保健・公衆衛生関係の教員、研究者を除く。以下同じ。

注2) 大学等の研究教育機関の医師を含み、保健・公衆衛生の医師を除く。以下同じ。

表3-1-5-2 検証組織の構成員の職種・所属等（複数回答）

職種、所属等（OB等を含む）	地方公共団体数	構成割合
大学等の教育研究機関の教員・研究者	61	95.3%
医師	62	96.9%
弁護士	62	96.9%
児童福祉施設関係（協議会等を含む。）	36	56.3%
民生委員・児童委員（協議会等を含む。）	24	37.5%
保健・公衆衛生関係	7	10.9%
児童相談所関係	2	3.1%
保育所関係（保育協議会等を含む。）	9	14.1%
社会福祉協議会	3	4.7%
小学校・中学校の校長会	7	10.9%
家庭裁判所関係（調査官等）	1	1.6%
里親会	6	9.4%
警察	3	4.7%
配偶者暴力相談支援センター	0	0.0%
母子寡婦福祉連合会	4	6.3%
その他	25	39.1%

表3-1-5-3 「大学等の教育研究機関の教員・研究者」の専門（複数回答）

大学等の教育研究機関の教員等の専門	地方公共団体数	構成割合
児童福祉分野	30	49.2%
社会福祉分野	19	31.1%
心理部門（児童心理、臨床心理を含む。）	28	45.9%
教育部門	11	18.0%
保育部門	5	8.2%
看護・保健分野	10	16.4%
その他	3	4.9%

表3-1-5-4 「医師」の専門（複数回答）

医師の専門	地方公共団体数	構成割合
小児科医	45	72.6%
児童精神科医	19	30.6%
産婦人科医	2	3.2%
精神科医	23	37.1%
法医学（監察医、解剖医含む。）	1	1.6%
保健・公衆衛生関係	1	1.6%
その他	5	8.1%

(2) 地方公共団体が行う検証の実施状況

① 平成30年度に地方公共団体が把握した子ども虐待による死亡事例

平成30年度に子ども虐待による死亡事例を把握した地方公共団体は、35か所(50.0%)であり、5例以上を把握した地方公共団体は1か所(2.9%)であった。把握した事例数が最も多い地方公共団体では、13事例を把握していた。

表3-2-1-1 平成30年度の子ども虐待による死亡事例の有無

区分	地方公共団体数	構成割合
事例があった	35	50.0%
事例はない	35	50.0%
計	70	100.0%

表3-2-1-2 地方公共団体当たりの事例数

区分	地方公共団体数	構成割合
1例	19	54.3%
2例	9	25.7%
3例	4	11.4%
4例	2	5.7%
5例以上	1	2.9%
計	35	100.0%

② 地方公共団体による検証の実施状況

平成30年度に把握した子ども虐待による死亡事例の検証の実施状況は、「検証していない」地方公共団体は17か所(48.6%)、「検証した」地方公共団体は6か所(17.1%)、「複数事例のうち一部検証した／一部検証中」事例がある地方公共団体は8か所(22.9%)、「検証中」の事例がある地方公共団体は3か所(8.6%)であった。

「検証していない」理由(複数回答)としては、「行政機関が関わった事例ではないため」が4割弱を占めており、「その他」の中には、「市町村が検証を行ったため」「死因が特定できていないため」等があった。

また、心中以外の虐待死の事例のうち「検証していない事例」で、かつ、「児童相談所又は市町村(虐待対応担当部署)の関与事例」は6例であった。一方、心中による虐待死事例(未遂含む)のうち「検証していない事例」で、かつ、「児童相談所又は市町村(虐待対応担当部署)の関与事例」はなかった。

表 3-2-2-1 地方公共団体による検証状況

区分	地方公共団体数	構成割合
検証していない	17	48.6%
複数事例のうち一部検証した／一部検証中	8	22.9%
検証した	6	17.1%
検証中である	3	8.6%
検証予定	1	2.9%
計	35	100.0%

表 3-2-2-2 検証していない理由（複数回答）

区分	検証をしていない事例数(39例)	構成割合
行政機関が関わった事例でないため	15	38.5%
裁判中のため	0	0.0%
その他	26	66.7%
計	41	105.1%

表 3-2-2-3 地方公共団体による検証状況と児童相談所等の関与状況

区分	心中以外の虐待死	心中による虐待死 (未遂含む)	計
検証していない事例	30	9	39
うち、児童相談所又は市町村(虐待対応担当部署)の関与事例	6	0	6
検証した事例	24	3	27
うち、児童相談所又は市町村(虐待対応担当部署)の関与事例	11	1	12
検証中の事例	4	0	4
うち、児童相談所又は市町村(虐待対応担当部署)の関与事例	0	0	0
計	58	12	70

③ 地方公共団体における検証報告書数

平成 30 年度に把握した子ども虐待による死亡事例について、14 か所の地方公共団体が検証を行い、作成した検証報告書数は 27 報告書であった。第 16 次報告における 15 地方公共団体、27 報告書と比較すると、検証を実施した自治体は 1 か所減少している。

表 3-2-3 地方公共団体による検証報告書数

検証事例数	地方公共団体数	計
1	12	12
2	1	2
3	0	0
4	0	0
5	0	0
6	0	0
7	0	0
8	0	0
9	0	0
10	0	0
11	0	0
12	0	0
13	1	13
計	14	27

④ 地方公共団体による検証にかかった期間

地方公共団体が平成 30 年度に把握した子ども虐待による死亡事例について、地方公共団体が行った検証にかかった期間は、「12 か月以上」が 18 事例（66.7%）で最も多く、最短では 3 か月、最長では 22 か月かかっており、平均では 12.1 か月であった。

表 3-2-4 検証にかかった期間

区分	検証事例数	構成割合
3か月未満	0	0.0%
3か月	1	3.7%
4か月	2	7.4%
5か月	1	3.7%
6か月	1	3.7%
7か月	1	3.7%
8か月	0	0.0%
9か月	0	0.0%
10か月	2	7.4%
11か月	1	3.7%
12か月以上	18	66.7%
計	27	100.0%

平均 12.1 か月

⑤ 地方公共団体による検証における支障の有無

地方公共団体が平成 30 年度に把握した子ども虐待による死亡事例について、地方公共団体が行った検証において、検証における支障が「ない」とした検証報告書は 10 報告 (37.0%) であり、支障が「あり」とした検証報告書は 17 報告 (63.0%) であった。

また、支障が「あり」としたその内容は、「関係機関の関与がなく情報がない」が 13 報告 (76.5%) と最も多く、次いで「警察から情報が得られない」が 4 報告 (23.5%) であった。

表 3-2-5 検証における支障の有無

区分	検証事例数		構成割合
ない	10		37.0%
あり	17		63.0%
内訳 (複数回答)	医療機関から情報が得られない	0	0.0%
	警察から情報が得られない	4	23.5%
	家庭裁判所から情報が得られない	2	11.8%
	保育所・幼稚園から情報が得られない	1	5.9%
	学校から情報が得られない	0	0.0%
	時間が経っており関係資料がない	0	0.0%
	関係機関の関与がなく情報がない	13	76.5%
	その他	3	17.6%

⑥ 地方公共団体の検証報告書の周知方法

平成 30 年度に把握した子ども虐待による死亡事例について、地方公共団体による検証報告書の周知方法は、第 16 次報告と同様、関係部署や関係機関、要保護児童対策地域協議会といった関係者への配布や研修・会議での使用のほか、ホームページへ掲載し、広く一般向けに周知を行っていた。

表 3-2-6 検証報告書の周知方法（複数回答）

区分	検証事例数(27例)	構成割合
関係部署へ配布	27	100.0%
関係機関へ配布	25	92.6%
要保護児童対策地域協議会にて配布	22	81.5%
記者発表	4	14.8%
ホームページへ掲載	21	77.8%
広報誌へ掲載	0	0.0%
関係者への研修・会議で使用	22	81.5%
フォーラム・住民向け会議を開催	0	0.0%
その他	1	3.7%

⑦ 地方公共団体の検証報告の提言に対する対応の有無

平成 30 年度に把握した子ども虐待による死亡事例について、地方公共団体が行った検証においてなされた提言については、対応していない自治体が 2 か所（7.4%）あった。

表 3-2-7 検証報告の提言に対する対応の有無

区分	検証事例数	構成割合
対応していない	2	7.4%
一部対応している	7	25.9%
全て対応している	18	66.7%
計	27	100.0%

⑧ 地方公共団体の検証報告の提言に対する取組状況の公表の有無

平成 30 年度に把握した子ども虐待による死亡事例について、地方公共団体が行った検証においてなされた提言の取組状況を公表している検証報告書は 4 例（16.0%）であった。

表 3-2-8 検証報告の提言に対する取組状況の公表の有無

区分	検証事例数	構成割合
公表していない	21	84.0%
公表した	4	16.0%
計	25	100.0%

(3) 国の検証報告の活用状況

国の検証報告である第15次報告について、公表から1年を経過した後の活用状況について調査を行った。

① 第15次報告の周知

1か所を除く69か所(98.6%)で関係部署へ配布されており、次いで関係機関への配布が61か所(87.1%)で行われていた。

表3-3-1 第15次報告の周知先(複数回答)

区分	地方公共団体数	構成割合
関係部署へ配布	69	98.6%
関係機関へ配布	61	87.1%
要保護児童対策地域協議会にて配布	17	24.3%
ホームページへ掲載	1	1.4%
広報誌へ掲載	1	1.4%
関係者への研修で使用	22	31.4%
その他	6	8.7%

② 第15次報告の提言を踏まえての取組状況

第15次報告の提言を踏まえての取組状況については、多くの提言について、ほとんどの地方公共団体が、「既に対応済み」又は「取り組んだ」との状況であった。特に、提言「L2. 児童福祉司及び要保護児童対策調整機関の調整担当者の研修等の実施」は、全ての地方公共団体で「既に対応済み」であった。また、「C. 居住実態が把握できず安否確認ができない子どもの要対協活用」、「E1. 保護者への体罰によらない子育て等の周知」、「E2. 虐待の早期発見に努めなければならない機関への知識や責務の周知・啓発」、「J. 一時保護決定に向けてのアセスメントシートや在宅支援アセスメントの組織的な活用」については、全ての地方公共団体が「既に対応済み」もしくは「第15次報告公表後に取り組んだ」と回答していた。

一方で、「A. 妊娠期から支援を必要とする養育者の確実な把握と支援の強化」の各項目については、他の項目と比較して「既に対応済み」または「第15次報告公表後に取り組んだ」と回答した割合が低く、中でも「A1. 女性健康支援センターにおける専任相談員の配置」と「A3. SNS等を活用した相談など相談体制の整備の検討」では、「既に対応済み」と「第15次報

告公表後」を合計した構成割合がいずれも 50%前後であった。これらの提言に取り組んでいない共通の理由として、「予算がない」が多く挙げられており、「A1. 女性健康支援センターにおける専任相談員の配置」に取り組んでいない理由については「女性健康支援センターの未設置」や「既に保健師が対応している」等がその他の理由に挙げられていた。「A3. SNS 等を活用した相談など相談体制の整備の検討」については、「面接や訪問での対応を重視しているため」、「現在、検討中であるため」等がその他の理由として挙げられていた。

また、「第 15 次報告公表後に取り組んだ」の構成割合に着目すると、「E1. 保護者への体罰によらない子育て等の周知」は、「第 15 次報告公表後に取り組んだ」の構成割合が 41.4%と最も高く、次いで「A3. SNS 等を活用した相談など相談体制の整備の検討」の 27.1%であった。

表 3-3-2-1 第 15 次報告の提言に対する取組

(A. 妊娠期から支援を必要とする養育者の確実な把握と支援の強化)

区分	2019年7月31日以前に既に 対応済み		第15次報告公表後(2019年8 月1日以降)取り組んだ		取り組んでいない				
	地方公共団体 数または設 置・実施団体 数	構成割合	地方公共団体 数または設 置・実施団体 数	構成割合	地方公共団体 数または設 置・実施団体 数	構成割合	取り組んでいない理由(複数回答)		
							予算がない	組織の合意が 得られない	その他
A1.女性健康支援センターにおける 専任相談員の配置	37	52.9%	1	1.4%	32	45.7%	6	2	27
A2.妊婦健診未受診者への対応の徹底	62	88.6%	3	4.3%	5	7.1%	1	0	4
A3.SNS等を活用した相談など 相談体制の整備の検討	15	21.4%	19	27.1%	36	51.4%	19	4	22
A4.妊娠SOS相談事業の実施	50	71.4%	2	2.9%	18	25.7%	5	0	13

その他の理由：

- A1 女性健康支援センターの未設置、専任での職員配置が困難、保健師が対応している、等
- A2 未受診を把握する方法がない、妊娠全数の受診状況の把握ができない、等
- A3 マンパワーの整備が難しい、面接や訪問での対応を重視しているため、検討中、等
- A4 既存事業により受け止める体制が整っているため、相談体制の未整備、等

表 3-3-2-2 第 15 次報告の提言に対する取組

(B.乳幼児健診未受診等の家庭の把握と支援の調整)

区分	2019年7月31日以前に既に 対応済み		第15次報告公表後(2019年8 月1日以降)取り組んだ		取り組んでいない				
	地方公共団体 数または設 置・実施団体 数	構成割合	地方公共団体 数または設 置・実施団体 数	構成割合	地方公共団体 数または設 置・実施団体 数	構成割合	取り組んでいない理由(複数回答)		
							予算がない	組織の合意が 得られない	その他
B.未受診者に関する母子保健担当部署と児童福祉 担当部署との連携	69	98.6%	0	0.0%	1	1.4%	0	0	1

その他の理由：児童福祉担当部署との連携について具体的な情報提供等は行っていない。

表 3-3-2-3 第 15 次報告の提言に対する取組

(C.居住の実態が把握できない子ども・家庭に対するフォロー体制の整備)

区分	2019年7月31日以前に既に 対応済み		第15次報告公表後(2019年8 月1日以降)取り組んだ		取り組んでいない				
	地方公共団体 数または設 置・実施団体 数	構成割合	地方公共団体 数または設 置・実施団体 数	構成割合	地方公共団体 数または設 置・実施団体 数	構成割合	取り組んでいない理由(複数回答)		
							予算がない	組織の合意が 得られない	その他
C1.居住実態が把握できず安否確認ができない子ど もの要対協活用	69	98.6%	1	1.4%	0	0.0%	0	0	0

表 3-3-2-4 第 15 次報告の提言に対する取組

(D.精神疾患、身体疾患等があり養育支援が必要と判断される養育者への対応)

区分	2019年7月31日以前に既に 対応済み		第15次報告公表後(2019年8 月1日以降)取り組んだ		取り組んでいない				
	地方公共団体 数または設 置・実施団体 数	構成割合	地方公共団体 数または設 置・実施団体 数	構成割合	地方公共団体 数または設 置・実施団体 数	構成割合	取り組んでいない理由(複数回答)		
							予算がない	組織の合意が 得られない	その他
D1.医療機関との適切な役割分担のもとで 協同した家庭支援	68	97.1%	1	1.4%	1	1.4%	1	0	0

表 3-3-2-5 第 15 次報告の提言に対する取組

(E.虐待の予防に視点をのいた保護者及び関係機関への知識の啓発)

区分	2019年7月31日以前に既に 対応済み		第15次報告公表後(2019年8 月1日以降)取り組んだ		取り組んでいない				
	地方公共団体 数または設 置・実施団体 数	構成割合	地方公共団体 数または設 置・実施団体 数	構成割合	地方公共団体 数または設 置・実施団体 数	構成割合	取り組んでいない理由(複数回答)		
							予算がない	組織の合意が 得られない	その他
E1.保護者への体罰によらない子育て等の周知	41	58.6%	29	41.4%	0	0.0%	0	0	0
E2.虐待の早期発見に努めなければならない機関へ の知識や責務の周知・啓発	69	98.6%	1	1.4%	0	0.0%	0	0	0

表3-3-2-6 第15次報告の提言に対する取組

(F.複数の関係機関が関与する事例における連携の強化)

区分	2019年7月31日以前に既に 対応済み		第15次報告公表後(2019年8 月1日以降)取り組んだ		取り組んでいない				
	地方公共団体 数または設 置・実施団体 数	構成割合	地方公共団体 数または設 置・実施団体 数	構成割合	地方公共団体 数または設 置・実施団体 数	構成割合	取り組んでいない理由(複数回答)		
							予算がない	組織の合意が 得られない	その他
F1. 要対協における関係機関間の情報共有および連携	68	97.1%	2	2.9%	0	0.0%	0	0	0
F2. 婦人相談所におけるDV被害者に同伴する子どもの支援の充実を図るためのコーディネーターの配置	7	10.0%	7	10.0%	56	80.0%	11	4	44

その他の理由：

F2 児童相談所と婦人相談所が併設されており随時連携しているため、婦人相談所の設置がない、等

表3-3-2-7 第15次報告の提言に対する取組

(G.一時保護実施・解除、施設入所・退所時、里親委託時の適切なアセスメントの実施と確実な継続支援の実施)

区分	2019年7月31日以前に既に 対応済み		第15次報告公表後(2019年8 月1日以降)取り組んだ		取り組んでいない				
	地方公共団体 数または設 置・実施団体 数	構成割合	地方公共団体 数または設 置・実施団体 数	構成割合	地方公共団体 数または設 置・実施団体 数	構成割合	取り組んでいない理由(複数回答)		
							予算がない	組織の合意が 得られない	その他
G1.家庭復帰の適否を判断するためのチェックリストの活用	68	97.1%	0	0.0%	2	2.9%	0	0	2
G2.一時保護解除・施設退所等に向けた、入所中からの要対協登録等と継続支援	65	92.9%	0	0.0%	5	7.1%	1	0	4

その他の理由：

G1 独自のアセスメントシートを活用している、等

G2 時間の余裕がない、要対協登録は一時保護所退所後のため、仕組みや体制構築について検討中、等

表3-3-2-8 第15次報告の提言に対する取組

(H.転居前後の具体的な情報の共有、転居情報を把握できる仕組みづくりの検討)

区分	2019年7月31日以前に既に 対応済み		第15次報告公表後(2019年8 月1日以降)取り組んだ		取り組んでいない				
	地方公共団体 数または設 置・実施団体 数	構成割合	地方公共団体 数または設 置・実施団体 数	構成割合	地方公共団体 数または設 置・実施団体 数	構成割合	取り組んでいない理由(複数回答)		
							予算がない	組織の合意が 得られない	その他
H. 要対協対象家庭の転居を確実に把握する仕組みづくりの検討	65	92.9%	1	1.4%	4	5.7%	1	0	3

その他の理由：

国の整備方針に基づいて今後実施予定、等

表3-3-2-9 第15次報告の提言に対する取組

(I.多角的な視点に基づいたアセスメントの実施と結果の共有)

区分	2019年7月31日以前に既に 対応済み		第15次報告公表後(2019年8 月1日以降)取り組んだ		取り組んでいない				
	地方公共団体 数または設 置・実施団体 数	構成割合	地方公共団体 数または設 置・実施団体 数	構成割合	地方公共団体 数または設 置・実施団体 数	構成割合	取り組んでいない理由(複数回答)		
							予算がない	組織の合意が 得られない	その他
I1. 複数機関の視点でのケース協議及び認識の共有	68	97.1%	1	1.4%	1	1.4%	0	1	0
I2. 子どもの訴えと保護者の訴えが異なる場合等におけるリスクの再評価の実施	67	95.7%	1	1.4%	2	2.9%	0	1	1

表3-3-2-10 第15次報告の提言に対する取組

(J.関係機関からの情報を活かした組織的な進行管理の実施)

区分	2019年7月31日以前に既に 対応済み		第15次報告公表後(2019年8 月1日以降)取り組んだ		取り組んでいない				
	地方公共団体 数または設 置・実施団体 数	構成割合	地方公共団体 数または設 置・実施団体 数	構成割合	地方公共団体 数または設 置・実施団体 数	構成割合	取り組んでいない理由(複数回答)		
							予算がない	組織の合意が 得られない	その他
J1. 一時保護決定に向けてのアセスメントシートや在宅支援アセスメントの組織的な活用	69	98.6%	1	1.4%	0	0.0%	0	0	0

表3-3-2-11 第15次報告の提言に対する取組

(K.専門職の配置も含めた体制の充実と強化)

区分	2019年7月31日以前に既に 対応済み		第15次報告公表後(2019年8 月1日以降)取り組んだ		取り組んでいない				
	地方公共団体 数または設 置・実施団体 数	構成割合	地方公共団体 数または設 置・実施団体 数	構成割合	地方公共団体 数または設 置・実施団体 数	構成割合	取り組んでいない理由(複数回答)		
							予算がない	組織の合意が 得られない	その他
K1. 新プランに基づいた計画的な増員、要対協調整担当者の配置促進	64	91.4%	5	7.1%	1	1.4%	0	0	1

その他の理由：今後実施予定

表 3-3-2-12 第 15 次報告の提言に対する取組

(L.適切な対応につなげるための相談技術の向上)

区分	2019年7月31日以前に既に 対応済み		第15次報告公表後(2019年8 月1日以降)取組んだ		取組んでいない				
	地方公共団体 数または設 置・実施団体 数	構成割合	地方公共団体 数または設 置・実施団体 数	構成割合	地方公共団体 数または設 置・実施団体 数	構成割合	取組んでいない理由(複数回答)		
							予算がない	組織の合意が 得られない	その他
L1. 対応すべき基本的な事項の点検実施	63	90.0%	3	4.3%	4	5.7%	1	0	3
L2. 児童福祉司及び要保護児童対策調整機関の調 整担当者の研修等の実施	70	100.0%	0	0.0%	0	0.0%	0	0	0

その他の理由：

L1 点検項目の精査が必要であるため、実施したいが準備ができていないため、等

8 参考データ

(1) 0日・0か月児の死亡事例について（心中以外の虐待死）

平成31年度（令和元年度）に把握した心中以外の虐待死事例（57人）のうち、0歳児の死亡人数は28人であり、心中以外の虐待死による死亡人数全体の約半分を占めた。その中でも、生後24時間に満たない死亡と考えられる日齢0日児の死亡事例（以下「0日児事例」という。）と、日齢1日以上月齢1か月未満児の死亡事例（以下「0か月児事例」という。）を合わせた0日・0か月児の心中以外の虐待死事例（以下「0日・0か月児事例」という。）が0歳児の死亡事例の中でも一定の割合を占めていることを踏まえ、経年のデータとして以下に取りまとめた。

なお、平成31年度（令和元年度）に把握した0日・0か月児事例については、0日児事例が9人、0か月児事例が2人であった。

① 0歳児及び0日・0か月児事例の発生状況

0歳児の心中以外の虐待死事例は、28人で約5割を占めており、第16次報告と比較すると、人数、割合ともに若干増加した。

また、0歳児の死亡事例のうち、0日・0か月児事例は11人であった。

表4-1-1-1 0歳児の心中以外の虐待死事例の死亡人数の推移（心中以外の虐待死）

区分	第1次	第2次	第3次	第4次	第5次	第6次	第7次	第8次	第9次	第10次	第11次	第12次	第13次	第14次	第15次	第16次	第17次	総数
人数	11	23	20	20	37	39	20	23	25	22	16	27	30(4)	32(11)	28(14)	22(10)	28(14)	423
割合	44.0%	46.0%	35.7%	32.8%	47.4%	58.2%	40.8%	45.1%	43.1%	43.1%	44.4%	61.4%	57.7%	65.3%	53.8%	40.7%	49.1%	47.5%

割合：各年次報告における心中以外の虐待死事例に占める0歳児の割合

表4-1-1-2 0日・0か月児事例の死亡人数の推移と0歳児の心中以外の虐待死事例における割合

年次	0日	0か月	総数	構成割合	0歳
第1次報告	1	1	2	18.2%	11
第2次報告	6	2	8	34.8%	23
第3次報告	8	0	8	40.0%	20
第4次報告	8	1	9	45.0%	20
第5次報告	16	1	17	45.9%	37
第6次報告	22	4	26	66.7%	39
第7次報告	6	1	7	35.0%	20
第8次報告	9	3	12	52.2%	23
第9次報告	7	4	11	44.0%	25
第10次報告	11	0	11	50.0%	22
第11次報告	4	0	4	25.0%	16
第12次報告	15	0	15	55.6%	27
第13次報告	11 (2)	2 (0)	13 (2)	43.3%	30 (4)
第14次報告	11 (3)	5 (0)	16 (3)	50.0%	32 (11)
第15次報告	14 (8)	0 (0)	14 (8)	50.0%	28 (14)
第16次報告	7 (2)	0 (0)	7 (2)	31.8%	22 (10)
第17次報告	9 (2)	2 (0)	11 (2)	39.3%	28 (14)
総数	165	26	191	45.2%	423

表4-1-1-3 0日・0か月児事例の日齢別死亡人数

区分	人数
0日	9 (2)
1~9日	2 (0)
10日以上	0 (0)
計	11 (2)

② 0日・0か月児事例の概要

ア 0日・0か月児事例の加害者

0日・0か月児事例における虐待を行った加害者について、0日児は「実母」が7人で最も多かった。また、第1次報告から第17次報告までの累計でも、「実母」が加害者であった事例は168人(88.0%)であった。

表4-1-2-1 0日・0か月児事例の加害者

区分	0日児	0か月児
実母	7 (2)	2 (0)
実父	0 (0)	0 (0)
実母・実父	0 (0)	0 (0)
その他	1 (0)	0 (0)
不明	1 (0)	0 (0)
計	9 (2)	2 (0)

表4-1-2-2 0日・0か月児事例の加害者（第1次報告から第17次報告までの累計）

区分	0日児		0か月児		総数	
	人数	構成割合	人数	構成割合	人数	構成割合
実母	148 (12)	89.7%	20 (0)	76.9%	168 (12)	88.0%
実父	1 (0)	0.6%	2 (0)	7.7%	3 (0)	1.6%
実母・実父	9 (2)	5.5%	4 (0)	15.4%	13 (2)	6.8%
その他	4 (2)	2.4%	0 (0)	0.0%	4 (2)	2.1%
不明	3 (1)	1.8%	0 (0)	0.0%	3 (1)	1.6%
計	165 (17)	100.0%	26 (0)	100.0%	191 (17)	100.0%

イ 死亡につながった虐待の類型

0日・0か月児事例における虐待の類型は、0日児事例は、「身体的虐待」5人（55.6%）が最も多く、次いで「不明」3人（33.3%）であった。

表4-1-2-3 0日・0か月児事例の虐待の類型

区分	第7次				第8次				第9次				第10次				第11次				第12次			
	0日児		0か月児		0日児		0か月児		0日児		0か月児		0日児		0か月児		0日児		0か月児		0日児		0か月児	
	人数	構成割合	人数	構成割合	人数	構成割合	人数	構成割合	人数	構成割合	人数	構成割合	人数	構成割合	人数	構成割合	人数	構成割合	人数	構成割合	人数	構成割合	人数	構成割合
身体的虐待	3	50.0%	1	100.0%	3	33.3%	3	100.0%	4	57.1%	3	75.0%	3	27.3%	0	0.0%	1	25.0%	0	0.0%	5	33.3%	0	0.0%
ネグレクト	3	50.0%	0	0.0%	4	44.4%	0	0.0%	2	28.6%	1	25.0%	6	54.5%	0	0.0%	2	50.0%	0	0.0%	8	53.3%	0	0.0%
不明	0	0.0%	0	0.0%	2	22.2%	0	0.0%	1	14.3%	0	0.0%	2	18.2%	0	0.0%	1	25.0%	0	0.0%	2	13.3%	0	0.0%
計	6	100.0%	1	100.0%	9	100.0%	3	100.0%	7	100.0%	4	100.0%	11	100.0%	0	0.0%	4	100.0%	0	0.0%	15	100.0%	0	0.0%

区分	第13次				第14次				第15次				第16次				第17次				総数			
	0日児		0か月児		0日児		0か月児		0日児		0か月児		0日児		0か月児		0日児		0か月児		0日児		0か月児	
	人数	構成割合	人数	構成割合	人数	構成割合	人数	構成割合	人数	構成割合	人数	構成割合	人数	構成割合	人数	構成割合	人数	構成割合	人数	構成割合	人数	構成割合	人数	構成割合
身体的虐待	6 (0)	54.5%	2 (0)	0.0%	3 (2)	27.3%	2 (0)	40.0%	0 (0)	0.0%	0 (0)	0.0%	3 (0)	42.9%	0 (0)	0.0%	5 (1)	55.6%	0 (0)	0.0%	36	34.6%	11	64.7%
ネグレクト	2 (0)	18.2%	0 (0)	0.0%	7 (1)	63.6%	3 (0)	60.0%	10 (5)	71.4%	0 (0)	0.0%	4 (2)	57.1%	0 (0)	0.0%	1 (0)	11.1%	2 (0)	100.0%	49	47.1%	6	35.3%
不明	3 (2)	27.3%	0 (0)	0.0%	1 (0)	9.1%	0 (0)	0.0%	4 (3)	28.6%	0 (0)	0.0%	0 (0)	0.0%	0 (0)	0.0%	3 (1)	33.3%	0 (0)	0.0%	19	18.3%	0	0.0%
計	11 (2)	100.0%	2 (0)	0.0%	11 (3)	100.0%	5 (0)	100.0%	14 (8)	100.0%	0 (0)	0.0%	7 (2)	100.0%	0 (0)	0.0%	9 (2)	100.0%	2 (0)	100.0%	104	100.0%	17	100.0%

ウ 虐待の種類（遺棄）について

「妊娠期・周産期の問題」にて「遺棄」があった中で、実際にネグレクトとしての「遺棄」により死亡した事例は、0日児事例は1人、年齢不明事例は1人であった。

表4-1-2-4 妊娠期・周産期の問題と虐待の種類（遺棄）について

区分	0日児		年齢不明		総数	
	人数	構成割合	人数	構成割合	人数	構成割合
妊娠期・周産期の問題にて遺棄	8 (2)	100.0%	8 (7)	100.0%	16 (9)	100.0%
ネグレクト(遺棄)	1 (0)	12.5%	1 (1)	12.5%	2 (1)	12.5%
身体的虐待	4 (1)	50.0%	0 (0)	0.0%	4 (1)	25.0%
計	8 (2)	100.0%	8 (7)	100.0%	16 (9)	100.0%

エ 妊娠期・周産期の問題（遺棄）の有無と遺棄された場所

0日・0か月児事例において、「遺棄あり」は9人であり、遺棄された場所は「自宅」が5人、「自宅外」が4人であった。

表4-1-2-5 0日・0か月児事例における妊娠期・周産期の問題（遺棄）の有無と遺棄された場所

区分	0日児		0か月児	
	人数	構成割合	人数	構成割合
遺棄なし	1 (0)	11.1%	1 (0)	50.0%
遺棄あり	8 (2)	88.9%	1 (0)	50.0%
自宅	4 (1)	44.4%	1 (0)	50.0%
自宅外	4 (1)	44.4%	0 (0)	0.0%
計	9 (2)	100.0%	2 (0)	100.0%

表4-1-2-6 0日・0か月児事例における妊娠期・周産期の問題（遺棄）の有無と遺棄された場所

(第1次報告から第17次報告までの累計)

区分	0日児		0か月児		総数	
	人数	構成割合	人数	構成割合	人数	構成割合
遺棄なし	11 (0)	6.7%	14 (0)	53.8%	25 (0)	13.1%
遺棄あり	151 (17)	91.5%	12 (0)	46.2%	163 (17)	85.3%
自宅	73 (8)	44.2%	6 (0)	23.1%	79 (8)	41.4%
自宅外	78 (9)	47.3%	6 (0)	23.1%	84 (9)	44.0%
不明	3 (0)	1.8%	0 (0)	0.0%	3 (0)	1.6%
計	165 (17)	100.0%	26 (0)	100.0%	191 (17)	100.0%

オ 直接の死因

0日・0か月児事例における直接の死因について、第1次報告から第17次報告までの累計をみると、「窒息（絞殺以外）」による死亡事例が63人（有効割合45.7%）と最も多かった。

表4-1-2-7 0日・0か月児事例における死因（第1次報告から第17次報告までの累計）

	0日児			0か月児			総数		
	人数	構成割合	有効割合	人数	構成割合	有効割合	人数	構成割合	有効割合
出生後、放置	29 (2)	17.6%	25.0%	4 (0)	15.4%	18.2%	33 (2)	17.3%	23.9%
窒息(絞殺以外)	53 (2)	32.1%	45.7%	10 (0)	38.5%	45.5%	63 (2)	33.0%	45.7%
絞殺	8 (0)	4.8%	6.9%	4 (0)	15.4%	18.2%	12 (0)	6.3%	8.7%
その他	26 (4)	15.8%	22.4%	4 (0)	15.4%	18.2%	30 (4)	15.7%	21.7%
不明	49 (9)	29.7%	/	4 (0)	15.4%	/	53 (9)	27.7%	/
計	165 (17)	100.0%	100.0%	26 (0)	100.0%	100.0%	191 (17)	100.0%	100.0%

カ 事例が発覚した経緯

0日・0か月児事例が発覚した経緯は、0日児事例は、「その他」が5人（55.6%）であった。「その他」としては、「警察に通報があったことで判明」等があった。

表4-1-2-8 0日・0か月児事例が発覚した経緯

区分	0日児		0か月児	
	人数	構成割合	人数	構成割合
近隣住民・知人が遺体を発見	2 (1)	22.2%	0 (0)	0.0%
家族その他の同居者が遺体を発見	2 (0)	22.2%	1 (0)	0.0%
その他	5 (1)	55.6%	1 (0)	0.0%
計	9 (2)	100.0%	2 (0)	0.0%

キ 出産した場所

0日・0か月児事例における実母が本児を出産した場所について、第1次報告から第17次報告までの累計で見ると、0日・0か月児事例全体における「自宅」*での出産が119人（有効割合67.6%）、特に、0日児事例における「自宅」での出産が111人（同74.0%）と高い割合を占めていた。また、0日児事例において、第1次報告から第17次報告までの累計で見ると、医療機関での出産はなかった。

表4-1-2-9 0日・0か月児事例における出産場所（第1次報告から第17次報告までの累計）

区分	0日児			0か月児			総数		
	人数	構成割合	有効割合	人数	構成割合	有効割合	人数	構成割合	有効割合
自宅	111 (11)	67.3%	74.0%	8 (0)	30.8%	30.8%	119 (11)	62.3%	67.6%
自宅外	39 (4)	23.6%	26.0%	5 (0)	19.2%	19.2%	44 (4)	23.0%	25.0%
医療機関	0 (0)	0.0%	0.0%	13 (0)	50.0%	50.0%	13 (0)	6.8%	7.4%
不明	15 (2)	9.1%		0 (0)	0.0%		15 (2)	7.9%	
計	165 (17)	100.0%	100.0%	26 (0)	100.0%	100.0%	191 (17)	100.0%	100.0%

*自宅とは、「専門家による介助がない自宅分娩のこと」とした。

表4-1-2-10 0日・0か月児事例における自宅内での出産場所

（第1次報告から第17次報告までの累計）

区分	0日児		0か月児		総数	
	人数	構成割合	人数	構成割合	人数	構成割合
トイレ	43 (4)	38.7%	1 (0)	0.0%	44 (4)	37.0%
風呂場	11 (0)	9.9%	0 (0)	0.0%	11 (0)	9.2%
その他	17 (5)	15.3%	3 (0)	0.0%	20 (5)	16.8%
不明	40 (3)	36.0%	4 (0)	0.0%	44 (3)	37.0%
計	111 (12)	100.0%	8 (0)	0.0%	119 (12)	100.0%

③ 0日・0か月児事例における養育者の状況

ア 実母の年齢

0日・0か月児事例における実母の年齢について、0日児事例の実母の年齢は「20～24歳」、「30～34歳」、「35～39歳」がそれぞれ2人(22.2%)であり、「19歳以下」、「25～29歳」、「40歳以上」がそれぞれ1人(11.1%)であった。

表4-1-3-1 0日・0か月児事例における実母の年齢

区分	0日児		0か月児	
	人数	構成割合	人数	構成割合
19歳以下	1 (0)	11.1%	0 (0)	0.0%
20～24歳	2 (0)	22.2%	0 (0)	0.0%
25～29歳	1 (1)	11.1%	1 (0)	50.0%
30～34歳	2 (1)	22.2%	1 (0)	50.0%
35～39歳	2 (0)	22.2%	0 (0)	0.0%
40歳以上	1 (0)	11.1%	0 (0)	0.0%
不明	0 (0)	0.0%	0 (0)	0.0%
計	9 (2)	100.0%	2 (0)	100.0%

また、第1次報告から第17次報告までの累計で見ると、0日・0か月児事例の実母の年齢は、0日児事例では、「19歳以下」が46人(有効割合28.6%)と最も多く、0か月児事例では、「35～39歳」が10人(同38.5%)と最も多かった。

表4-1-3-2 0日・0か月児事例の実母の年齢(第1次から第17次報告までの累計)

区分	0日児			0か月児			総数		
	人数	構成割合	有効割合	人数	構成割合	有効割合	人数	構成割合	有効割合
19歳以下	46 (6)	27.9%	28.6%	4 (0)	15.4%	15.4%	50 (6)	26.2%	26.7%
20-24歳	31 (1)	18.8%	19.3%	3 (0)	11.5%	11.5%	34 (1)	17.8%	18.2%
25-29歳	26 (4)	15.8%	16.1%	2 (0)	7.7%	7.7%	28 (4)	14.7%	15.0%
30-34歳	23 (3)	13.9%	14.3%	7 (0)	26.9%	26.9%	30 (3)	15.7%	16.0%
35-39歳	22 (2)	13.3%	13.7%	10 (0)	38.5%	38.5%	32 (2)	16.8%	17.1%
40歳以上	13 (0)	7.9%	8.1%	0 (0)	0.0%	0.0%	13 (0)	6.8%	7.0%
不明	4 (1)	2.4%		0 (0)	0.0%		4 (1)	2.1%	
計	165 (17)	100.0%	100.0%	26 (0)	100.0%	100.0%	191 (17)	100.0%	100.0%

イ 実母の世帯の状況について

0日・0か月児事例における実母の世帯の状況について、0日児事例では、「一人親（未婚）」が3人（有効割合 37.5%）と最も多かった。

表4-1-3-3 0日・0か月児事例における実母の世帯の状況

区分	0日児			0か月児		
	人数	構成割合	有効割合	人数	構成割合	有効割合
実父母	1 (0)	11.1%	12.5%	0 (0)	0.0%	0.0%
一人親(離婚)	1 (0)	11.1%	12.5%	0 (0)	0.0%	0.0%
一人親(未婚)	3 (2)	33.3%	37.5%	2 (0)	100.0%	100.0%
一人親(別居)	1 (0)	11.1%	12.5%	0 (0)	0.0%	0.0%
内縁関係	2 (0)	22.2%	25.0%	0 (0)	0.0%	0.0%
その他	0 (0)	0.0%	0.0%	0 (0)	0.0%	0.0%
不明	1 (0)	11.1%		0 (0)	0.0%	
計	9 (2)	100.0%	100.0%	2 (0)	100.0%	100.0%

初産婦、経産婦別にみると、初産婦では「一人親（未婚）」が3例（75.0%）であり、不明が1例（25.0%）であった。

表4-1-3-4 初産婦・経産婦における実母の世帯の状況

区分	初産婦		経産婦		不明	
	人数	構成割合	人数	構成割合	人数	構成割合
実父母	0 (0)	0.0%	1 (0)	33.3%	0 (0)	0.0%
一人親(離婚)	0 (0)	0.0%	1 (0)	33.3%	0 (0)	0.0%
一人親(未婚)	3 (2)	75.0%	0 (0)	0.0%	0 (0)	0.0%
一人親(別居)	0 (0)	0.0%	0 (0)	0.0%	1 (0)	50.0%
内縁関係	0 (0)	0.0%	1 (0)	33.3%	1 (0)	50.0%
その他	0 (0)	0.0%	0 (0)	0.0%	0 (0)	0.0%
不明	1 (0)	25.0%	0 (0)	0.0%	0 (0)	0.0%
計	4 (2)	100.0%	3 (0)	100.0%	2 (0)	100.0%

また、祖父母の同居者の有無については、0日児事例では「同居あり」が4人(有効割合44.4%)で、そのうち「母方祖父母」が2人(同22.2%)であった。

表4-1-3-5 0日・0か月児事例における祖父母との同居状況

区分	0日児			0か月児		
	人数	構成割合	有効割合	人数	構成割合	有効割合
同居なし	5 (2)	55.6%	55.6%	1 (0)	50.0%	50.0%
同居あり	4 (0)	44.4%	44.4%	1 (0)	50.0%	50.0%
父方祖母	0 (0)	0.0%	0.0%	0 (0)	0.0%	0.0%
母方祖父	1 (0)	11.1%	11.1%	1 (0)	50.0%	50.0%
母方祖父母	2 (0)	22.2%	22.2%	0 (0)	0.0%	0.0%
父方祖父母	1 (0)	11.1%	11.1%	0 (0)	0.0%	0.0%
不明	0 (0)	0.0%		0 (0)	0.0%	
計	9 (2)	100.0%	100.0%	2 (0)	100.0%	100.0%

ウ 実母の世帯の経済状況について

0日・0か月児事例における実母の世帯の経済状況について、当該世帯の家計を支えている者は、0日児事例では「実母自身」が5人(有効割合62.5%)で最も多く、「実父」、「母方祖父」、「母の交際相手」がそれぞれ1人(有効割合12.5%)であった。

表4-1-3-6 当該世帯の家計を支えている者

区分	0日児			0か月児		
	人数	構成割合	有効割合	人数	構成割合	有効割合
実母自身	5 (2)	55.6%	62.5%	2 (0)	100.0%	100.0%
実父	1 (0)	11.1%	12.5%	0 (0)	0.0%	0.0%
母方祖母	0 (0)	0.0%	0.0%	0 (0)	0.0%	0.0%
母方祖父	1 (0)	11.1%	12.5%	0 (0)	0.0%	0.0%
父方祖母	0 (0)	0.0%	0.0%	0 (0)	0.0%	0.0%
父方祖父	0 (0)	0.0%	0.0%	0 (0)	0.0%	0.0%
母の交際相手	1 (0)	11.1%	12.5%	0 (0)	0.0%	0.0%
不明	1 (0)	11.1%		0 (0)	0.0%	
計	9 (2)	100.0%	100.0%	2 (0)	100.0%	100.0%

0日児・0か月児事例における世帯収入の状況は、「不明」が6人と最も多く、次いで「市区町村民税非課税世帯」と「年収500万円以上」がそれぞれ2人であった。

表4-1-3-7 世帯収入の状況

区分	0日児			0か月児		
	人数	構成割合	有効割合	人数	構成割合	有効割合
生活保護世帯	0 (0)	0.0%	0.0%	0 (0)	0.0%	0.0%
市区町村民税非課税世帯	2 (1)	22.2%	50.0%	0 (0)	0.0%	0.0%
市区町村民税課税世帯 (所得割のみ非課税)	1 (0)	11.1%	25.0%	0 (0)	0.0%	0.0%
市区町村民税課税世帯 (年収500万円未満)	0 (0)	0.0%	0.0%	0 (0)	0.0%	0.0%
年収500万円以上	1 (0)	11.1%	25.0%	1 (0)	50.0%	100.0%
不明	5 (1)	55.6%		1 (0)	50.0%	
計	9 (2)	100.0%	100.0%	2 (0)	100.0%	100.0%

0日児・0か月児事例における実母の就業状況は、「無職」と「パート」がそれぞれ5人であった。

表4-1-3-8 実母の就業状況

区分	0日児			0か月児		
	人数	構成割合	有効割合	人数	構成割合	有効割合
無職	5 (1)	55.6%	62.5%	0 (0)	0.0%	0.0%
フルタイム	0 (0)	0.0%	0.0%	0 (0)	0.0%	0.0%
パート	3 (1)	33.3%	37.5%	2 (0)	100.0%	100.0%
不明	1 (0)	11.1%		0 (0)	0.0%	
計	9 (2)	100.0%	100.0%	2 (0)	100.0%	100.0%

エ 実母の妊娠期・周産期における問題について

0日・0か月児事例における実母の妊娠期の問題については、0日児事例では、全例が「母子健康手帳の未発行」であり、次いで「妊婦健診未受診」で8人（88.9%）であった。

表4-1-3-9 0日・0か月児事例における実母の妊娠期・周産期の問題（複数回答）

区分	0日児(9人)		0か月児(2人)	
	人数	構成割合	人数	構成割合
切迫流産・切迫早産	1 (0)	11.1%	0 (0)	0.0%
妊娠高血圧症候群	0 (0)	0.0%	0 (0)	0.0%
喫煙の常習	1 (0)	11.1%	0 (0)	0.0%
アルコールの常習	0 (0)	0.0%	0 (0)	0.0%
違法薬物の使用／薬物の過剰摂取等	0 (0)	0.0%	0 (0)	0.0%
マタニティブルーズ	0 (0)	0.0%	0 (0)	0.0%
予期しない妊娠／計画していない妊娠	4 (1)	44.4%	1 (0)	50.0%
若年(10代)妊娠	1 (0)	11.1%	0 (0)	0.0%
お腹をたたく等の墮胎行為	0 (0)	0.0%	0 (0)	0.0%
母子健康手帳の未発行	9 (2)	100.0%	1 (0)	50.0%
妊婦健診未受診	8 (1)	88.9%	2 (0)	100.0%
遺棄	1 (0)	11.1%	0 (0)	0.0%
墜落分娩	0 (0)	0.0%	0 (0)	0.0%
飛び込み出産	0 (0)	0.0%	0 (0)	0.0%
帝王切開	0 (0)	0.0%	0 (0)	0.0%
医療機関からの連絡	0 (0)	0.0%	0 (0)	0.0%
その他	0 (0)	0.0%	0 (0)	0.0%

表4-1-3-10 初産婦・経産婦における実母の妊娠期・周産期の問題（複数回答）

区分	初産婦(4人)		経産婦(3人)		不明(2人)	
	人数	構成割合	人数	構成割合	人数	構成割合
切迫流産・切迫早産	0 (0)	0.0%	1 (0)	33.3%	0 (0)	0.0%
妊娠高血圧症候群	0 (0)	0.0%	0 (0)	0.0%	0 (0)	0.0%
喫煙の常習	0 (0)	0.0%	1 (0)	33.3%	0 (0)	0.0%
アルコールの常習	0 (0)	0.0%	0 (0)	0.0%	0 (0)	0.0%
違法薬物の使用／薬物の過剰摂取等	0 (0)	0.0%	0 (0)	0.0%	0 (0)	0.0%
マタニティブルー	0 (0)	0.0%	0 (0)	0.0%	0 (0)	0.0%
予期しない妊娠／計画していない妊娠	2 (1)	50.0%	2 (0)	66.7%	0 (0)	0.0%
若年(10代)妊娠	1 (0)	25.0%	0 (0)	0.0%	0 (0)	0.0%
お腹をたたく等の墮胎行為	0 (0)	0.0%	0 (0)	0.0%	0 (0)	0.0%
母子健康手帳の未発行	4 (2)	100.0%	3 (0)	100.0%	2 (0)	100.0%
妊婦健診未受診	3 (1)	75.0%	3 (0)	100.0%	2 (0)	100.0%
遺棄	0 (0)	0.0%	1 (0)	33.3%	0 (0)	0.0%
墜落分娩	0 (0)	0.0%	0 (0)	0.0%	0 (0)	0.0%
飛び込み出産	0 (0)	0.0%	0 (0)	0.0%	0 (0)	0.0%
帝王切開	0 (0)	0.0%	0 (0)	0.0%	0 (0)	0.0%
医療機関からの連絡	0 (0)	0.0%	0 (0)	0.0%	0 (0)	0.0%
その他	0 (0)	0.0%	0 (0)	0.0%	0 (0)	0.0%

オ 実父の状況について

0日・0か月児事例における実父の状況について、0日児事例では、実父は「いる（同居）」と「いる（別居）」がそれぞれ2人、「不明」が4人であった。

第1次報告から第17次報告までの累計で見ると、妊娠後から出産までの間の実父の存在が確認できない事例が多く、そのため、0日児事例では、実父の年齢が「不明」である事例は94人（69.6%）と、日齢0日児事例全体の約7割を占め、0日・0か月児事例においても99人（62.7%）と全体の6割強を占めるなど、実父に関する情報が得られる事例は少なかった。

表4-1-3-11 0日・0か月児事例の実父の状況

区分	0日児			0か月児		
	人数	構成割合	有効割合	人数	構成割合	有効割合
いる(同居)	2 (0)	22.2%	40.0%	0 (0)	0.0%	0.0%
いる(別居)	2 (0)	22.2%	40.0%	0 (0)	0.0%	0.0%
いない	1 (1)	11.1%	20.0%	0 (0)	0.0%	0.0%
不明	4 (1)	44.4%		2 (0)	100.0%	
計	9 (2)	100.0%	100.0%	2 (0)	100.0%	0.0%

表4-1-3-12 0日・0か月児事例の実父の年齢（第1次報告から第17次報告までの累計）

区分	0日児			0か月児			総数		
	人数	構成割合	有効割合	人数	構成割合	有効割合	人数	構成割合	有効割合
19歳以下	12	8.9%	29.3%	1	4.3%	5.6%	13	8.2%	22.0%
20-24歳	6	4.4%	14.6%	3	13.0%	16.7%	9	5.7%	15.3%
25-29歳	3	2.2%	7.3%	0	0.0%	0.0%	3	1.9%	5.1%
30-34歳	4	3.0%	9.8%	3	13.0%	16.7%	7	4.4%	11.9%
35-39歳	3	2.2%	7.3%	5	21.7%	27.8%	8	5.1%	13.6%
40歳以上	13	9.6%	31.7%	6	26.1%	33.3%	19	12.0%	32.2%
不明	94	69.6%		5	21.7%		99	62.7%	
計	135	100.0%	100.0%	23	100.0%	100.0%	158	100.0%	100.0%

※実父の有無について「いない」「不明」と回答した事例を除く

④ 0日・0か月児事例における関係機関の関与状況

0日・0か月児事例における関係機関の関与状況について、0日児事例では「福祉事務所」、「医療機関」の関与があった事例がそれぞれ1人(11.1%)であった。

表4-1-4 0日・0か月児事例の関係機関の関与あり(複数回答)

区分	0日児(9人)		0か月児(2人)	
	人数	構成割合	人数	構成割合
児童相談所	0(0)	0.0%	0(0)	0.0%
市町村(虐待対応担当部署)	0(0)	0.0%	0(0)	0.0%
福祉事務所	1(1)	11.1%	0(0)	0.0%
家庭児童相談室	0(0)	0.0%	0(0)	0.0%
民生児童委員	0(0)	0.0%	0(0)	0.0%
保健所	0(0)	0.0%	0(0)	0.0%
市町村の母子保健担当部署 (保健センター等)	0(0)	0.0%	0(0)	0.0%
養育機関・教育機関	0(0)	0.0%	0(0)	0.0%
医療機関	1(0)	11.1%	0(0)	0.0%
助産師	0(0)	0.0%	0(0)	0.0%
警察	0(0)	0.0%	0(0)	0.0%
婦人相談所	0(0)	0.0%	0(0)	0.0%
配偶者暴力相談支援センター	0(0)	0.0%	0(0)	0.0%

(2) 精神疾患のある養育者における事例について

① 精神疾患のある実母における事例の発生状況

本報告書において、「精神疾患のある養育者」とは、医師による診断のある者とする（以下「精神疾患あり」という）。一方、精神疾患に関する診断名がついていない養育者（その疑いや可能性のある場合を含む。）については、「精神疾患のない養育者」（以下「精神疾患なし」という。）とし、それ以外の者は「不明」とする。

精神疾患のある養育者の中で実母が加害者であった（以下「精神疾患のある実母」という。）事例について、第5次報告から第17次報告までの累計では131例（149人）であった。そのうち、心中以外の虐待死事例は57例（58人）、心中による虐待死事例は74例（91人）であった。

一方、精神疾患のない養育者の中で実母が加害者であった（以下「精神疾患のない実母」という。）事例数と死亡した子どもの人数は、第5次報告から第16次報告までの累計では287例（318人）であり、そのうち、心中以外の虐待死事例は213例（218人）、心中による虐待死事例は74例（100人）であった。

表4-2-1 虐待の加害者が実母であった事例数とその子どもの死亡人数の推移

（第5次報告から第17次報告までの累計）

年次	心中以外の虐待死						心中による虐待死(未遂含む)						総数	
	精神疾患あり		精神疾患なし		不明		精神疾患あり		精神疾患なし		不明			
	例数	人数	例数	人数	例数	人数	例数	人数	例数	人数	例数	人数	例数	人数
第5次報告	7	7	10	10	29	33	5	5	6	9	22	35	79	99
第6次報告	2	2	18	19	25	25	7	7	8	10	16	23	76	86
第7次報告	2	2	16	16	15	17	2	3	5	6	10	12	50	56
第8次報告	7	7	7	7	17	20	13	14	6	9	8	10	58	67
第9次報告	6	6	24	26	9	9	8	9	7	10	11	17	65	77
第10次報告	7	8	15	15	19	19	7	9	4	4	12	16	64	71
第11次報告	4	4	14	14	6	6	5	5	7	8	5	7	41	44
第12次報告	5	5	16	16	12	13	7	9	6	8	5	6	51	57
第13次報告	5(2)	5(2)	18(4)	19(4)	10(1)	10(1)	10(0)	17(0)	9(0)	10(0)	2(0)	2(0)	54(7)	63(7)
第14次報告	6(1)	6(1)	28(10)	28(10)	8(4)	8(4)	4(1)	5(1)	5(1)	11(2)	6(0)	7(0)	57(17)	65(18)
第15次報告	1(0)	1(0)	17(8)	17(8)	17(10)	17(10)	1(0)	1(0)	2(0)	3(0)	2(0)	2(0)	40(18)	41(18)
第16次報告	2(0)	2(0)	12(5)	12(5)	17(7)	18(7)	1(0)	2(0)	4(1)	7(2)	6(0)	8(0)	42(13)	49(14)
第17次報告	3(1)	3(1)	18(9)	19(9)	14(7)	14(7)	4(0)	5(0)	5(0)	5(0)	3(0)	4(0)	47(17)	50(17)
計	57	58	213	218	198	209	74	91	74	100	108	149	724	825

② 実母の状況

ア 診断名（疾病、傷害及び死因分類）

精神疾患のある実母の診断名（疾病、傷害及び死因分類）について、第5次報告から第17次報告までの累計をみると、心中以外の虐待死事例では、うつ病や双極性感情障害といった「気分〔感情〕障害」が29例と最も多く、心中による虐待死事例についても、「気分〔感情〕障害」が48例と最も多かった。

なお、「詳細不明の精神障害」は、精神科の受診歴はあるが、地方公共団体が正確な診断名を把握していないもの、検査中などの理由で確定診断がつけられる前に虐待死事例が発生したものであった。

表4-2-2-1 精神疾患のある実母の診断名（疾病、傷害及び死因分類）（複数回答）^{注1）}

（第5次報告から第17次報告までの累計）

区分	心中以外の虐待死(57例)	心中による虐待死(未遂含む) (74例)
症状性を含む器質性精神障害	0 (0)	0 (0)
精神作用物質使用による精神及び行動の障害	0 (0)	0 (0)
統合失調症、統合失調症型障害及び妄想性障害	23 (0)	13 (1)
気分〔感情〕障害	29 (2)	48 (1)
神経症性障害、ストレス関連障害及び身体表現性障害	11 (2)	18 (0)
生理的障害及び身体的要因に関連した行動症候群	4 (0)	5 (0)
成人の人格及び行動の障害	3 (0)	2 (0)
知的障害<精神発達遅滞>	2 (0)	0 (0)
心理的発達の障害	0 (0)	1 (0)
小児<児童>期及び青年期に通常発症する行動及び情緒の障害	0 (0)	0 (0)
詳細不明の精神障害	4 (0)	7 (0)

^{注1）} 回答のあった診断名について、世界保健機関（WHO）により定められた「疾病及び関連保健問題の国際統計分類第10回改訂」（ICD-10）に基づいて我が国で使用する「疾病、傷害及び死因分類」をもとに分類した。

イ 子どもの死亡時における実母の年齢

子どもの死亡時における実母の年齢について、第5次報告から第17次報告までの累計をみると、精神疾患のある実母における心中以外の虐待死事例では、「35歳～39歳」が19例（33.3%）と最も多く、次いで「30歳～34歳」が13例（22.8%）であった。また、心中による虐待死事例は、「40歳以上」が27例（36.5%）と最も多く、次いで「35歳～39歳」が25例（33.8%）であった。心中以外の虐待死の事例では30歳以上が全体の約7割以上、心中による虐待死では30歳以上が8割以上を占めた。

表4-2-2-2 子どもの死亡時における実母の年齢 (精神疾患あり)

(第5次報告から第17次報告までの累計)

区分	心中以外の虐待死		心中による虐待死 (未遂含む)		総数	
	例数	構成割合	例数	構成割合	例数	構成割合
19歳以下	1 (0)	1.8%	0 (0)	0.0%	1 (0)	0.8%
20歳～24歳	5 (2)	8.8%	3 (0)	4.1%	8 (2)	6.1%
25歳～29歳	8 (0)	14.0%	10 (0)	13.5%	18 (0)	13.7%
30歳～34歳	13 (0)	22.8%	9 (0)	12.2%	22 (0)	16.8%
35歳～39歳	19 (0)	33.3%	25 (0)	33.8%	44 (0)	33.6%
40歳以上	11 (2)	19.3%	27 (1)	36.5%	38 (3)	29.0%
計	57 (4)	100.0%	74 (1)	100.0%	131 (5)	100.0%

表4-2-2-3 子どもの死亡時における実母の年齢 (精神疾患なし)

(第5次から第17次報告までの累計)

区分	心中以外の虐待死		心中による虐待死 (未遂含む)		総数	
	例数	構成割合	例数	構成割合	例数	構成割合
19歳以下	25 (7)	11.7%	2 (0)	2.7%	27 (7)	9.4%
20歳～24歳	59 (7)	27.7%	3 (0)	4.1%	62 (7)	21.6%
25歳～29歳	40 (4)	18.8%	5 (0)	6.8%	45 (4)	15.7%
30歳～34歳	34 (7)	16.0%	25 (1)	33.8%	59 (8)	20.6%
35歳～39歳	37 (6)	17.4%	21 (1)	28.4%	58 (7)	20.2%
40歳以上	18 (5)	8.5%	18 (0)	24.3%	36 (5)	12.5%
計	213 (36)	100.0%	74 (2)	100.0%	287 (38)	100.0%

ウ 実母の妊娠期・周産期の問題

実母の妊娠期・周産期の問題について、第5次報告から第17次報告までの累計で見ると、精神疾患のある実母における心中以外の虐待死事例では、「予期しない妊娠／計画していない妊娠」が15人（25.9%）と最も多く、次いで「妊婦健診未受診」が10人（17.2%）であった。

また、心中による虐待死事例は、「喫煙の常習」、「マタニティブルーズ」がそれぞれ8人（8.8%）と最も多かった。

表4-2-2-4 妊娠期・周産期の問題 (精神疾患あり) (複数回答)

(第5次から第17次報告までの累計)

区分	心中以外の虐待死 (58人)		心中による虐待死(未遂含む) (91人)	
	人数	構成割合	人数	構成割合
切迫流産・切迫早産	6 (2)	10.3%	6 (0)	6.6%
妊娠高血圧症候群	6 (0)	10.3%	4 (0)	4.4%
喫煙の常習	8 (2)	13.8%	8 (0)	8.8%
アルコールの常習	2 (0)	3.4%	4 (0)	4.4%
違法薬物の使用／薬物の過剰摂取等	0 (0)	0.0%	2 (0)	2.2%
マタニティブルーズ	6 (1)	10.3%	8 (0)	8.8%
予期しない妊娠／計画していない妊娠	15 (3)	25.9%	5 (0)	5.5%
若年(10代)妊娠	4 (1)	6.9%	3 (0)	3.3%
お腹をたたく等の墮胎行為	0 (0)	0.0%	1 (0)	1.1%
母子健康手帳の未交付	2 (0)	3.4%	1 (0)	1.1%
妊婦健診未受診	10 (1)	17.2%	4 (0)	4.4%
胎児虐待	2 (0)	3.4%	0 (0)	0.0%
その他	3 (1)	5.2%	6 (0)	6.6%

一方、精神疾患のない実母における心中以外の虐待死事例では、「予期しない妊娠／計画していない妊娠」が101人（46.3%）と最も多く、次いで「妊婦健診未受診」が86人（39.4%）であった。

表4-2-2-5 妊娠期・周産期の問題 (精神疾患なし) (複数回答)

(第5次報告から第17次報告までの累計)

区分	心中以外の虐待死 (218人)		心中による虐待死(未遂含む) (100人)	
	人数	構成割合	人数	構成割合
切迫流産・切迫早産	23 (4)	10.6%	8 (0)	8.0%
妊娠高血圧症候群	4 (1)	1.8%	3 (0)	3.0%
喫煙の常習	31 (2)	14.2%	4 (0)	4.0%
アルコールの常習	11 (0)	5.0%	0 (0)	0.0%
違法薬物の使用／薬物の過剰摂取等	1 (1)	0.5%	0 (0)	0.0%
マタニティブルーズ	11 (1)	5.0%	4 (0)	4.0%
予期しない妊娠／計画していない妊娠	101 (20)	46.3%	9 (0)	9.0%
若年(10代)妊娠	53 (10)	24.3%	2 (0)	2.0%
お腹をたたく等の墮胎行為	3 (0)	1.4%	0 (0)	0.0%
母子健康手帳の未交付	59 (9)	27.1%	1 (0)	1.0%
妊婦健診未受診	86 (15)	39.4%	6 (0)	6.0%
胎児虐待	11 (0)	5.0%	0 (0)	0.0%
その他	15 (6)	6.9%	1 (0)	1.0%

③ 精神疾患のある実母における事例の概要

ア 死亡につながった虐待の類型

死亡につながった虐待の類型について、第5次報告から第17次報告までの累計をみると、精神疾患のある実母における心中以外の虐待死事例では、「身体的虐待」が45人（有効割合84.9%）、「ネグレクト」が8人（同15.1%）であった。心中による虐待死事例では、「身体的虐待」が88人（同100.0%）であった。

一方、精神疾患のない実母における心中以外の虐待死事例では、「身体的虐待」が110人（同54.5%）、次いで「ネグレクト」が91人（同45.0%）であり、心中による虐待死事例は、「身体的虐待」が99人（同100.0%）であった。

精神疾患のある実母における心中以外の虐待死事例は、精神疾患のない実母における事例と比較して、直接の死因として身体的虐待が全体に占める割合が高い傾向にある。

表4-2-3-1 実母による虐待の類型（精神疾患あり）（第5次報告から第17次報告までの累計）

区分	心中以外の虐待死			心中による虐待死(未遂含む)			総数		
	人数	構成割合	有効割合	人数	構成割合	有効割合	人数	構成割合	有効割合
身体的虐待	45 (2)	77.6%	84.9%	88 (1)	96.7%	100.0%	133 (3)	89.3%	94.3%
ネグレクト	8 (1)	13.8%	15.1%	0 (0)	0.0%	0.0%	8 (1)	5.4%	5.7%
心理的虐待	0 (0)	0.0%	0.0%	0 (0)	0.0%	0.0%	0 (0)	0.0%	0.0%
性的虐待	0 (0)	0.0%	0.0%	0 (0)	0.0%	0.0%	0 (0)	0.0%	0.0%
不明	5 (1)	8.6%		3 (0)	3.3%		8 (1)	5.4%	
計	58 (4)	100.0%	100.0%	91 (1)	100.0%	100.0%	149 (5)	100.0%	100.0%

表4-2-3-2 実母による虐待の類型（精神疾患なし）（第5次報告から第17次報告までの累計）

区分	心中以外の虐待死			心中による虐待死(未遂含む)			総数		
	人数	構成割合	有効割合	人数	構成割合	有効割合	人数	構成割合	有効割合
身体的虐待	110 (8)	50.5%	54.5%	99 (4)	99.0%	100.0%	209 (12)	65.7%	69.4%
ネグレクト	91 (19)	41.7%	45.0%	0 (0)	0.0%	0.0%	91 (19)	28.6%	30.2%
心理的虐待	1 (1)	0.5%	0.5%	0 (0)	0.0%	0.0%	1 (1)	0.3%	0.3%
性的虐待	0 (0)	0.0%	0.0%	0 (0)	0.0%	0.0%	0 (0)	0.0%	0.0%
不明	16 (8)	7.3%		1 (0)	1.0%		17 (8)	5.3%	
計	218 (36)	100.0%	100.0%	100 (4)	100.0%	100.0%	318 (40)	100.0%	100.0%

イ 直接の死因

直接の死因について、第5次報告から第17次報告までの累計をみると、精神疾患のある実母における心中以外の虐待死事例では、死因が判明したもののうち、不明を除くと「頸部絞扼による窒息」が15人（有効割合28.3%）と最も多く、次いで「頭部外傷」が6人（同11.3%）であった。また、心中による虐待死事例では、「頸部絞扼による窒息」が31人（同35.2%）で最も多く、次いで「中毒（火災によるものを除く）」が14人（同15.9%）であった。

表4-2-3-3 直接の死因（精神疾患あり）（第5次から第17次報告までの累計）

区分	心中以外の虐待死			心中による虐待死(未遂含む)			総数		
	人数	構成割合	有効割合	人数	構成割合	有効割合	人数	構成割合	有効割合
頭部外傷	6 (1)	10.3%	11.3%	1 (0)	1.1%	1.1%	7 (1)	4.7%	5.0%
胸部外傷	4 (0)	6.9%	7.5%	1 (0)	1.1%	1.1%	5 (0)	3.4%	3.5%
腹部外傷	2 (1)	3.4%	3.8%	3 (0)	3.3%	3.4%	5 (1)	3.4%	3.5%
外傷性ショック	3 (0)	5.2%	5.7%	3 (0)	3.3%	3.4%	6 (0)	4.0%	4.3%
頸部絞扼による窒息	15 (0)	25.9%	28.3%	31 (1)	34.1%	35.2%	46 (1)	30.9%	32.6%
頸部絞扼以外による窒息	4 (0)	6.9%	7.5%	2 (0)	2.2%	2.3%	6 (0)	4.0%	4.3%
溺水	5 (0)	8.6%	9.4%	9 (0)	9.9%	10.2%	14 (0)	9.4%	9.9%
熱傷	0 (0)	0.0%	0.0%	0 (0)	0.0%	0.0%	0 (0)	0.0%	0.0%
車中放置による熱中症・脱水	2 (0)	3.4%	3.8%	0 (0)	0.0%	0.0%	2 (0)	1.3%	1.4%
中毒(火災によるものを除く)	1 (0)	1.7%	1.9%	14 (0)	15.4%	15.9%	15 (0)	10.1%	10.6%
出血性ショック	1 (0)	1.7%	1.9%	8 (0)	8.8%	9.1%	9 (0)	6.0%	6.4%
低栄養による衰弱	2 (1)	3.4%	3.8%	0 (0)	0.0%	0.0%	2 (1)	1.3%	1.4%
脱水	0 (0)	0.0%	0.0%	0 (0)	0.0%	0.0%	0 (0)	0.0%	0.0%
凍死	0 (0)	0.0%	0.0%	0 (0)	0.0%	0.0%	0 (0)	0.0%	0.0%
火災による熱傷・一酸化炭素中毒	1 (0)	1.7%	1.9%	8 (0)	8.8%	9.1%	9 (0)	6.0%	6.4%
病死	2 (1)	3.4%	3.8%	0 (0)	0.0%	0.0%	2 (1)	1.3%	1.4%
その他	5 (0)	8.6%	9.4%	8 (0)	8.8%	9.1%	13 (0)	8.7%	9.2%
不明	5 (0)	8.6%		3 (0)	3.3%		8 (0)	5.4%	
計	58 (4)	100.0%	100.0%	91 (1)	100.0%	100.0%	149 (5)	100.0%	100.0%

一方、精神疾患のない実母による心中以外の虐待死事例では、不明を除くと「頭部外傷」が45人（同25.4%）と最も多く、次いで「頸部絞扼以外による窒息」が30人（同16.9%）であった。

また、心中による虐待死事例では、「頸部絞扼による窒息」が28人（同29.8%）と最も多く、次いで「中毒（火災によるものを除く）」が17人（同18.1%）であった。

表4-2-3-4 直接の死因（精神疾患なし）（第5次から第17次報告までの累計）

区分	心中以外の虐待死			心中による虐待死(未遂含む)			総数		
	人数	構成割合	有効割合	人数	構成割合	有効割合	人数	構成割合	有効割合
頭部外傷	45 (7)	20.6%	25.4%	6 (0)	6.0%	6.4%	51 (7)	16.0%	18.8%
胸部外傷	0 (0)	0.0%	0.0%	3 (0)	3.0%	3.2%	3 (0)	0.9%	1.1%
腹部外傷	6 (0)	2.8%	3.4%	3 (0)	3.0%	3.2%	9 (0)	2.8%	3.3%
外傷性ショック	1 (0)	0.5%	0.6%	2 (0)	2.0%	2.1%	3 (0)	0.9%	1.1%
頸部絞扼による窒息	15 (0)	6.9%	8.5%	28 (0)	28.0%	29.8%	43 (0)	13.5%	15.9%
頸部絞扼以外による窒息	30 (2)	13.8%	16.9%	1 (0)	1.0%	1.1%	31 (2)	9.7%	11.4%
溺水	19 (2)	8.7%	10.7%	15 (2)	15.0%	16.0%	34 (4)	10.7%	12.5%
熱傷	0 (0)	0.0%	0.0%	0 (0)	0.0%	0.0%	0 (0)	0.0%	0.0%
車中放置による熱中症・脱水	5 (0)	2.3%	2.8%	0 (0)	0.0%	0.0%	5 (0)	1.6%	1.8%
中毒(火災によるものを除く)	0 (0)	0.0%	0.0%	17 (0)	17.0%	18.1%	17 (0)	5.3%	6.3%
出血性ショック	1 (0)	0.5%	0.6%	6 (0)	6.0%	6.4%	7 (0)	2.2%	2.6%
低栄養による衰弱	9 (0)	4.1%	5.1%	0 (0)	0.0%	0.0%	9 (0)	2.8%	3.3%
脱水	2 (0)	0.9%	1.1%	0 (0)	0.0%	0.0%	2 (0)	0.6%	0.7%
凍死	0 (0)	0.0%	0.0%	0 (0)	0.0%	0.0%	0 (0)	0.0%	0.0%
火災による熱傷・一酸化炭素中毒	15 (1)	6.9%	8.5%	8 (0)	8.0%	8.5%	23 (1)	7.2%	8.5%
病死	4 (1)	1.8%	2.3%	0 (0)	0.0%	0.0%	4 (1)	1.3%	1.5%
その他	25 (9)	11.5%	14.1%	5 (0)	5.0%	5.3%	30 (9)	9.4%	11.1%
不明	41 (14)	18.8%	/	6 (2)	6.0%	/	47 (16)	14.8%	/
計	218 (36)	100.0%	100.0%	100 (4)	100.0%	100.0%	318 (40)	100.0%	100.0%

年齢別の直接死因についてみると、精神疾患のある実母における心中以外の虐待死事例の中では、第5次報告から第17次報告の総数が15人と最も多い「頸部絞扼による窒息」において、「0歳」「1歳」がそれぞれ4人と最も多く、次いで「11歳」が2人であった。心中による虐待死事例においては、第5次報告から第17次報告の総数が31人と最も多い「頸部絞扼による窒息」において、「4歳」が4人と最も多く、次いで「5歳」、「6歳」、「8歳」、「9歳」がそれぞれ3人であった。

一方、精神疾患のない実母における心中以外の虐待死事例では、第5次報告から第17次報告の総数が45人と最も多い「頭部外傷」において、「0歳」が21人と最も多く、次いで「1歳」が10人であった。心中による虐待死事例は、第5次報告から第17次報告の総数が28人と最も多い「頸部絞扼による窒息」において、「11歳」が4人と最も多く、次いで「0歳」、「1歳」、「3歳」、「4歳」、「8歳」がそれぞれ3人であった。

表4-2-3-5 年齢別の直接死因 **(精神疾患あり)**

(第5次報告から第17次報告までの累計) (心中以外の虐待死)

区分	0歳	1歳	2歳	3歳	4歳	5歳	6歳	7歳	8歳	9歳	10歳	11歳	12歳	13歳	14歳	15歳	16歳	17歳	不明	総数
頭部外傷	4(1)	1(0)	0(0)	1(0)	0(0)	0(0)	0(0)	0(0)	0(0)	0(0)	0(0)	0(0)	0(0)	0(0)	0(0)	0(0)	0(0)	0(0)	0(0)	6(1)
胸部外傷	2(0)	0(0)	0(0)	0(0)	0(0)	0(0)	0(0)	0(0)	0(0)	1(0)	0(0)	0(0)	0(0)	0(0)	1(0)	0(0)	0(0)	0(0)	0(0)	4(0)
腹部外傷	1(1)	0(0)	1(0)	0(0)	0(0)	0(0)	0(0)	0(0)	0(0)	0(0)	0(0)	0(0)	0(0)	0(0)	0(0)	0(0)	0(0)	0(0)	0(0)	2(1)
外傷性ショック	1(0)	0(0)	0(0)	1(0)	0(0)	1(0)	0(0)	0(0)	0(0)	0(0)	0(0)	0(0)	0(0)	0(0)	0(0)	0(0)	0(0)	0(0)	0(0)	3(0)
頸部絞扼による窒息	4(0)	4(0)	1(0)	1(0)	1(0)	0(0)	1(0)	0(0)	0(0)	1(0)	0(0)	2(0)	0(0)	0(0)	0(0)	0(0)	0(0)	0(0)	0(0)	15(0)
頸部絞扼以外による窒息	3(0)	0(0)	0(0)	0(0)	1(0)	0(0)	0(0)	0(0)	0(0)	0(0)	0(0)	0(0)	0(0)	0(0)	0(0)	0(0)	0(0)	0(0)	0(0)	4(0)
溺水	4(0)	1(0)	0(0)	0(0)	0(0)	0(0)	0(0)	0(0)	0(0)	0(0)	0(0)	0(0)	0(0)	0(0)	0(0)	0(0)	0(0)	0(0)	0(0)	5(0)
熱傷	0(0)	0(0)	0(0)	0(0)	0(0)	0(0)	0(0)	0(0)	0(0)	0(0)	0(0)	0(0)	0(0)	0(0)	0(0)	0(0)	0(0)	0(0)	0(0)	0(0)
車中放置による熱中症・脱水	1(0)	0(0)	0(0)	1(0)	0(0)	0(0)	0(0)	0(0)	0(0)	0(0)	0(0)	0(0)	0(0)	0(0)	0(0)	0(0)	0(0)	0(0)	0(0)	2(0)
中毒(火災によるものを除く)	1(0)	0(0)	0(0)	0(0)	0(0)	0(0)	0(0)	0(0)	0(0)	0(0)	0(0)	0(0)	0(0)	0(0)	0(0)	0(0)	0(0)	0(0)	0(0)	1(0)
出血性ショック	0(0)	0(0)	0(0)	0(0)	0(0)	0(0)	0(0)	0(0)	0(0)	0(0)	0(0)	0(0)	1(0)	0(0)	0(0)	0(0)	0(0)	0(0)	0(0)	1(0)
低栄養による衰弱	1(1)	0(0)	0(0)	0(0)	0(0)	0(0)	0(0)	0(0)	0(0)	0(0)	0(0)	0(0)	0(0)	0(0)	0(0)	0(0)	0(0)	1(0)	0(0)	2(1)
脱水	0(0)	0(0)	0(0)	0(0)	0(0)	0(0)	0(0)	0(0)	0(0)	0(0)	0(0)	0(0)	0(0)	0(0)	0(0)	0(0)	0(0)	0(0)	0(0)	0(0)
凍死	0(0)	0(0)	0(0)	0(0)	0(0)	0(0)	0(0)	0(0)	0(0)	0(0)	0(0)	0(0)	0(0)	0(0)	0(0)	0(0)	0(0)	0(0)	0(0)	0(0)
火災による熱傷・一酸化炭素中毒	0(0)	0(0)	0(0)	0(0)	0(0)	0(0)	0(0)	1(0)	0(0)	0(0)	0(0)	0(0)	0(0)	0(0)	0(0)	0(0)	0(0)	0(0)	0(0)	1(0)
病死	1(0)	1(1)	0(0)	0(0)	0(0)	0(0)	0(0)	0(0)	0(0)	0(0)	0(0)	0(0)	0(0)	0(0)	0(0)	0(0)	0(0)	0(0)	0(0)	2(1)
その他	3(0)	0(0)	0(0)	0(0)	0(0)	0(0)	0(0)	0(0)	0(0)	0(0)	1(0)	0(0)	1(0)	0(0)	0(0)	0(0)	0(0)	0(0)	0(0)	5(0)
不明	1(0)	1(0)	1(0)	1(0)	0(0)	0(0)	0(0)	0(0)	0(0)	0(0)	0(0)	0(0)	0(0)	0(0)	0(0)	0(0)	0(0)	0(0)	1(0)	5(0)
計	27(3)	8(1)	3(0)	5(0)	2(0)	1(0)	1(0)	1(0)	0(0)	2(0)	1(0)	2(0)	2(0)	0(0)	1(0)	0(0)	0(0)	1(0)	1(0)	58(4)

表4-2-3-6 年齢別の直接死因 (精神疾患あり)

(第5次報告から第17次報告までの累計) (心中による虐待死)

区分	0歳	1歳	2歳	3歳	4歳	5歳	6歳	7歳	8歳	9歳	10歳	11歳	12歳	13歳	14歳	15歳	16歳	17歳	総数
頭部外傷	0(0)	0(0)	0(0)	1(0)	0(0)	0(0)	0(0)	0(0)	0(0)	0(0)	0(0)	0(0)	0(0)	0(0)	0(0)	0(0)	0(0)	0(0)	1(0)
胸部外傷	0(0)	0(0)	0(0)	0(0)	0(0)	1(0)	0(0)	0(0)	0(0)	0(0)	0(0)	0(0)	0(0)	0(0)	0(0)	0(0)	0(0)	0(0)	1(0)
腹部外傷	0(0)	0(0)	0(0)	1(0)	0(0)	0(0)	0(0)	0(0)	0(0)	0(0)	0(0)	2(0)	0(0)	0(0)	0(0)	0(0)	0(0)	0(0)	3(0)
外傷性ショック	1(0)	0(0)	0(0)	0(0)	0(0)	1(0)	0(0)	0(0)	0(0)	0(0)	0(0)	0(0)	0(0)	0(0)	0(0)	0(0)	1(0)	0(0)	3(0)
頸部絞扼による窒息	1(0)	2(0)	2(0)	1(0)	4(0)	3(0)	3(0)	1(0)	3(0)	3(1)	2(0)	2(0)	2(0)	1(0)	1(0)	0(0)	0(0)	0(0)	31(1)
頸部絞扼以外による窒息	0(0)	0(0)	0(0)	2(0)	0(0)	0(0)	0(0)	0(0)	0(0)	0(0)	0(0)	0(0)	0(0)	0(0)	0(0)	0(0)	0(0)	0(0)	2(0)
溺水	3(0)	0(0)	1(0)	0(0)	0(0)	2(0)	1(0)	0(0)	1(0)	0(0)	1(0)	0(0)	0(0)	0(0)	0(0)	0(0)	0(0)	0(0)	9(0)
熱傷	0(0)	0(0)	0(0)	0(0)	0(0)	0(0)	0(0)	0(0)	0(0)	0(0)	0(0)	0(0)	0(0)	0(0)	0(0)	0(0)	0(0)	0(0)	0(0)
車中放置による熱中症・脱水	0(0)	0(0)	0(0)	0(0)	0(0)	0(0)	0(0)	0(0)	0(0)	0(0)	0(0)	0(0)	0(0)	0(0)	0(0)	0(0)	0(0)	0(0)	0(0)
中毒(火災によるものを除く)	1(0)	1(0)	0(0)	3(0)	1(0)	0(0)	3(0)	1(0)	1(0)	2(0)	1(0)	0(0)	0(0)	0(0)	0(0)	0(0)	0(0)	0(0)	14(0)
出血性ショック	1(0)	1(0)	0(0)	1(0)	0(0)	0(0)	0(0)	1(0)	0(0)	1(0)	1(0)	0(0)	1(0)	1(0)	0(0)	0(0)	0(0)	0(0)	8(0)
低栄養による衰弱	0(0)	0(0)	0(0)	0(0)	0(0)	0(0)	0(0)	0(0)	0(0)	0(0)	0(0)	0(0)	0(0)	0(0)	0(0)	0(0)	0(0)	0(0)	0(0)
脱水	0(0)	0(0)	0(0)	0(0)	0(0)	0(0)	0(0)	0(0)	0(0)	0(0)	0(0)	0(0)	0(0)	0(0)	0(0)	0(0)	0(0)	0(0)	0(0)
凍死	0(0)	0(0)	0(0)	0(0)	0(0)	0(0)	0(0)	0(0)	0(0)	0(0)	0(0)	0(0)	0(0)	0(0)	0(0)	0(0)	0(0)	0(0)	0(0)
火災による熱傷・一酸化炭素中毒	0(0)	0(0)	0(0)	0(0)	0(0)	1(0)	0(0)	1(0)	1(0)	1(0)	0(0)	1(0)	1(0)	0(0)	1(0)	1(0)	0(0)	0(0)	8(0)
病死	0(0)	0(0)	0(0)	0(0)	0(0)	0(0)	0(0)	0(0)	0(0)	0(0)	0(0)	0(0)	0(0)	0(0)	0(0)	0(0)	0(0)	0(0)	0(0)
その他	1(0)	1(0)	0(0)	2(0)	0(0)	1(0)	0(0)	0(0)	0(0)	0(0)	0(0)	0(0)	2(0)	0(0)	0(0)	1(0)	0(0)	0(0)	8(0)
不明	1(0)	2(0)	0(0)	0(0)	0(0)	0(0)	0(0)	0(0)	0(0)	0(0)	0(0)	0(0)	0(0)	0(0)	0(0)	0(0)	0(0)	0(0)	3(0)
計	9(0)	7(0)	3(0)	11(0)	5(0)	9(0)	7(0)	4(0)	6(0)	7(1)	5(0)	5(0)	6(0)	2(0)	2(0)	2(0)	1(0)	0(0)	91(1)

表4-2-3-7 年齢別の直接死因 (精神疾患なし)

(第5次報告から第17次報告までの累計) (心中以外の虐待死)

区分	0歳	1歳	2歳	3歳	4歳	5歳	6歳	7歳	8歳	9歳	10歳	11歳	12歳	13歳	14歳	15歳	16歳	17歳	不明	総数
頭部外傷	21(3)	10(2)	3(1)	4(1)	3(0)	2(0)	1(0)	0(0)	0(0)	0(0)	0(0)	1(0)	0(0)	0(0)	0(0)	0(0)	0(0)	0(0)	0(0)	45(7)
胸部外傷	0(0)	0(0)	0(0)	0(0)	0(0)	0(0)	0(0)	0(0)	0(0)	0(0)	0(0)	0(0)	0(0)	0(0)	0(0)	0(0)	0(0)	0(0)	0(0)	0(0)
腹部外傷	1(0)	2(0)	0(0)	2(0)	1(0)	0(0)	0(0)	0(0)	0(0)	0(0)	0(0)	0(0)	0(0)	0(0)	0(0)	0(0)	0(0)	0(0)	0(0)	6(0)
外傷性ショック	0(0)	0(0)	0(0)	0(0)	0(0)	0(0)	0(0)	1(0)	0(0)	0(0)	0(0)	0(0)	0(0)	0(0)	0(0)	0(0)	0(0)	0(0)	0(0)	1(0)
頸部絞扼による窒息	6(0)	1(0)	3(0)	1(0)	0(0)	0(0)	1(0)	1(0)	0(0)	0(0)	0(0)	1(0)	0(0)	0(0)	0(0)	0(0)	0(0)	0(0)	1(0)	15(0)
頸部絞扼以外による窒息	23(2)	4(0)	1(0)	1(0)	0(0)	0(0)	0(0)	0(0)	0(0)	0(0)	0(0)	0(0)	0(0)	0(0)	0(0)	0(0)	0(0)	0(0)	1(0)	30(2)
溺水	14(0)	2(1)	0(0)	2(1)	1(0)	0(0)	0(0)	0(0)	0(0)	0(0)	0(0)	0(0)	0(0)	0(0)	0(0)	0(0)	0(0)	0(0)	0(0)	19(2)
熱傷	0(0)	0(0)	0(0)	0(0)	0(0)	0(0)	0(0)	0(0)	0(0)	0(0)	0(0)	0(0)	0(0)	0(0)	0(0)	0(0)	0(0)	0(0)	0(0)	0(0)
車中放置による熱中症・脱水	3(0)	2(0)	0(0)	0(0)	0(0)	0(0)	0(0)	0(0)	0(0)	0(0)	0(0)	0(0)	0(0)	0(0)	0(0)	0(0)	0(0)	0(0)	0(0)	5(0)
中毒(火災によるものを除く)	0(0)	0(0)	0(0)	0(0)	0(0)	0(0)	0(0)	0(0)	0(0)	0(0)	0(0)	0(0)	0(0)	0(0)	0(0)	0(0)	0(0)	0(0)	0(0)	0(0)
出血性ショック	0(0)	0(0)	0(0)	0(0)	0(0)	0(0)	0(0)	0(0)	0(0)	0(0)	0(0)	0(0)	0(0)	0(0)	1(0)	0(0)	0(0)	0(0)	0(0)	1(0)
低栄養による衰弱	2(0)	0(0)	3(0)	2(0)	2(0)	0(0)	0(0)	0(0)	0(0)	0(0)	0(0)	0(0)	0(0)	0(0)	0(0)	0(0)	0(0)	0(0)	0(0)	9(0)
脱水	0(0)	2(0)	0(0)	0(0)	0(0)	0(0)	0(0)	0(0)	0(0)	0(0)	0(0)	0(0)	0(0)	0(0)	0(0)	0(0)	0(0)	0(0)	0(0)	2(0)
凍死	0(0)	0(0)	0(0)	0(0)	0(0)	0(0)	0(0)	0(0)	0(0)	0(0)	0(0)	0(0)	0(0)	0(0)	0(0)	0(0)	0(0)	0(0)	0(0)	0(0)
火災による熱傷・一酸化炭素中毒	0(0)	1(1)	4(0)	4(0)	3(0)	3(0)	0(0)	0(0)	0(0)	0(0)	0(0)	0(0)	0(0)	0(0)	0(0)	0(0)	0(0)	0(0)	0(0)	15(1)
病死	1(0)	2(0)	0(0)	0(0)	0(0)	0(0)	0(0)	0(0)	0(0)	0(0)	0(0)	0(0)	0(0)	0(0)	1(1)	0(0)	0(0)	0(0)	0(0)	4(1)
その他	14(4)	1(0)	1(0)	4(2)	0(0)	2(0)	0(0)	0(0)	0(0)	1(1)	0(0)	0(0)	0(0)	0(0)	1(1)	0(0)	0(0)	1(1)	0(0)	25(9)
不明	33(10)	1(1)	0(0)	1(1)	0(0)	0(0)	0(0)	0(0)	0(0)	0(0)	2(0)	0(0)	0(0)	1(0)	0(0)	0(0)	0(0)	0(0)	3(2)	41(14)
計	118(19)	28(5)	15(1)	21(5)	10(0)	7(0)	2(0)	2(0)	0(0)	1(1)	2(0)	2(0)	0(0)	1(0)	3(2)	0(0)	0(0)	1(1)	5(2)	218(36)

表4-2-3-8 年齢別の直接死因（精神疾患なし）

（第5次報告から第17次報告までの累計）（心中による虐待死）

区分	0歳	1歳	2歳	3歳	4歳	5歳	6歳	7歳	8歳	9歳	10歳	11歳	12歳	13歳	14歳	15歳	16歳	17歳	不明	総数
頭部外傷	3(0)	1(0)	1(0)	0(0)	0(0)	0(0)	0(0)	1(0)	0(0)	0(0)	0(0)	0(0)	0(0)	0(0)	0(0)	0(0)	0(0)	0(0)	0(0)	6(0)
胸部外傷	1(0)	1(0)	0(0)	0(0)	0(0)	0(0)	1(0)	0(0)	0(0)	0(0)	0(0)	0(0)	0(0)	0(0)	0(0)	0(0)	0(0)	0(0)	0(0)	3(0)
腹部外傷	0(0)	0(0)	0(0)	0(0)	0(0)	0(0)	1(0)	0(0)	1(0)	0(0)	1(0)	0(0)	0(0)	0(0)	0(0)	0(0)	0(0)	0(0)	0(0)	3(0)
外傷性ショック	1(0)	0(0)	0(0)	0(0)	0(0)	0(0)	0(0)	1(0)	0(0)	0(0)	0(0)	0(0)	0(0)	0(0)	0(0)	0(0)	0(0)	0(0)	0(0)	2(0)
頸部絞扼による窒息	3(0)	3(0)	1(0)	3(0)	3(0)	2(0)	2(0)	0(0)	3(0)	0(0)	2(0)	4(0)	1(0)	0(0)	1(0)	0(0)	0(0)	0(0)	0(0)	28(0)
頸部絞扼以外による窒息	1(0)	0(0)	0(0)	0(0)	0(0)	0(0)	0(0)	0(0)	0(0)	0(0)	0(0)	0(0)	0(0)	0(0)	0(0)	0(0)	0(0)	0(0)	0(0)	1(0)
溺水	6(1)	1(0)	1(0)	3(0)	1(0)	0(0)	1(0)	1(0)	0(0)	1(1)	0(0)	0(0)	0(0)	0(0)	0(0)	0(0)	0(0)	0(0)	0(0)	15(2)
熱傷	0(0)	0(0)	0(0)	0(0)	0(0)	0(0)	0(0)	0(0)	0(0)	0(0)	0(0)	0(0)	0(0)	0(0)	0(0)	0(0)	0(0)	0(0)	0(0)	0(0)
車中放置による熱中症・脱水	0(0)	0(0)	0(0)	0(0)	0(0)	0(0)	0(0)	0(0)	0(0)	0(0)	0(0)	0(0)	0(0)	0(0)	0(0)	0(0)	0(0)	0(0)	0(0)	0(0)
中毒(火災によるものを除く)	1(0)	1(0)	1(0)	0(0)	2(0)	2(0)	2(0)	0(0)	2(0)	2(0)	2(0)	0(0)	1(0)	0(0)	0(0)	0(0)	0(0)	1(0)	0(0)	17(0)
出血性ショック	2(0)	0(0)	0(0)	1(0)	1(0)	0(0)	0(0)	0(0)	1(0)	0(0)	1(0)	0(0)	0(0)	0(0)	0(0)	0(0)	0(0)	0(0)	0(0)	6(0)
低栄養による衰弱	0(0)	0(0)	0(0)	0(0)	0(0)	0(0)	0(0)	0(0)	0(0)	0(0)	0(0)	0(0)	0(0)	0(0)	0(0)	0(0)	0(0)	0(0)	0(0)	0(0)
脱水	0(0)	0(0)	0(0)	0(0)	0(0)	0(0)	0(0)	0(0)	0(0)	0(0)	0(0)	0(0)	0(0)	0(0)	0(0)	0(0)	0(0)	0(0)	0(0)	0(0)
凍死	0(0)	0(0)	0(0)	0(0)	0(0)	0(0)	0(0)	0(0)	0(0)	0(0)	0(0)	0(0)	0(0)	0(0)	0(0)	0(0)	0(0)	0(0)	0(0)	0(0)
火災による熱傷・一酸化炭素中毒	0(0)	0(0)	0(0)	1(0)	1(0)	1(0)	0(0)	2(0)	1(0)	0(0)	1(0)	0(0)	0(0)	1(0)	0(0)	0(0)	0(0)	0(0)	0(0)	8(0)
病死	0(0)	0(0)	0(0)	0(0)	0(0)	0(0)	0(0)	0(0)	0(0)	0(0)	0(0)	0(0)	0(0)	0(0)	0(0)	0(0)	0(0)	0(0)	0(0)	0(0)
その他	2(0)	2(0)	0(0)	0(0)	0(0)	0(0)	0(0)	1(0)	0(0)	0(0)	0(0)	0(0)	0(0)	0(0)	0(0)	0(0)	0(0)	0(0)	0(0)	5(0)
不明	3(0)	2(1)	0(0)	0(0)	0(0)	0(0)	1(1)	0(0)	0(0)	0(0)	0(0)	0(0)	0(0)	0(0)	0(0)	0(0)	0(0)	0(0)	0(0)	6(2)
計	23(1)	11(1)	4(0)	8(0)	8(0)	5(0)	8(1)	6(0)	8(0)	3(1)	7(0)	4(0)	2(0)	1(0)	1(0)	0(0)	0(0)	1(0)	0(0)	100(4)

ウ 死亡時の子どもの年齢

死亡時の子どもの年齢について、第5次報告から第17次報告までの累計をみると、精神疾患のある実母における心中以外の虐待死事例では、「0歳」が27人（有効割合47.4%）と最も多く、次いで「1歳」が8人（同14.0%）、「3歳」が5人（同8.8%）であった。また、心中による虐待死事例では、「0歳」が際立って多いという特徴は認められず、概ねどの年齢でも発生している。

表4-2-3-9 子どもの死亡時の年齢（精神疾患あり）

（第5次報告から第17次報告までの累計）

区分	心中以外の虐待死			心中による虐待死（未遂含む）			総数		
	人数	構成割合	有効割合	人数	構成割合	有効割合	人数	構成割合	有効割合
0歳	27 (3)	46.6%	47.4%	9 (0)	9.9%	9.9%	36 (3)	24.2%	24.3%
1歳	8 (1)	13.8%	14.0%	7 (0)	7.7%	7.7%	15 (1)	10.1%	10.1%
2歳	3 (0)	5.2%	5.3%	3 (0)	3.3%	3.3%	6 (0)	4.0%	4.1%
3歳	5 (0)	8.6%	8.8%	11 (0)	12.1%	12.1%	16 (0)	10.7%	10.8%
4歳	2 (0)	3.4%	3.5%	5 (0)	5.5%	5.5%	7 (0)	4.7%	4.7%
5歳	1 (0)	1.7%	1.8%	9 (0)	9.9%	9.9%	10 (0)	6.7%	6.8%
6歳	1 (0)	1.7%	1.8%	7 (0)	7.7%	7.7%	8 (0)	5.4%	5.4%
7歳	1 (0)	1.7%	1.8%	4 (0)	4.4%	4.4%	5 (0)	3.4%	3.4%
8歳	0 (0)	0.0%	0.0%	6 (0)	6.6%	6.6%	6 (0)	4.0%	4.1%
9歳	2 (0)	3.4%	3.5%	7 (1)	7.7%	7.7%	9 (1)	6.0%	6.1%
10歳	1 (0)	1.7%	1.8%	5 (0)	5.5%	5.5%	6 (0)	4.0%	4.1%
11歳	2 (0)	3.4%	3.5%	5 (0)	5.5%	5.5%	7 (0)	4.7%	4.7%
12歳	2 (0)	3.4%	3.5%	6 (0)	6.6%	6.6%	8 (0)	5.4%	5.4%
13歳	0 (0)	0.0%	0.0%	2 (0)	2.2%	2.2%	2 (0)	1.3%	1.4%
14歳	1 (0)	1.7%	1.8%	2 (0)	2.2%	2.2%	3 (0)	2.0%	2.0%
15歳	0 (0)	0.0%	0.0%	2 (0)	2.2%	2.2%	2 (0)	1.3%	1.4%
16歳	0 (0)	0.0%	0.0%	1 (0)	1.1%	1.1%	1 (0)	0.7%	0.7%
17歳	1 (0)	1.7%	1.8%	0 (0)	0.0%	0.0%	1 (0)	0.7%	0.7%
不明	1 (0)	1.7%		0 (0)	0.0%		1 (0)	0.7%	
計	58 (4)	100.0%	100.0%	91 (1)	100.0%	100.0%	149 (5)	100.0%	100.0%

精神疾患のない実母における心中以外の虐待死事例では、「0歳」が118人（同55.4%）と最も多く、次いで「1歳」が28人（同13.1%）であった。心中による虐待死事例では、「0歳」が23人（同23.0%）と最も多く、次いで「1歳」が11人（同11.0%）であった。

表4-2-3-10 子どもの死亡時の年齢（精神疾患なし）

（第5次報告から第17次報告までの累計）

区分	心中以外の虐待死			心中による虐待死(未遂含む)			総数		
	人数	構成割合	有効割合	人数	構成割合	有効割合	人数	構成割合	有効割合
0歳	118 (19)	54.1%	55.4%	23 (1)	23.0%	23.0%	141 (20)	44.3%	45.0%
1歳	28 (5)	12.8%	13.1%	11 (1)	11.0%	11.0%	39 (6)	12.3%	12.5%
2歳	15 (1)	6.9%	7.0%	4 (0)	4.0%	4.0%	19 (1)	6.0%	6.1%
3歳	21 (5)	9.6%	9.9%	8 (0)	8.0%	8.0%	29 (5)	9.1%	9.3%
4歳	10 (0)	4.6%	4.7%	8 (0)	8.0%	8.0%	18 (0)	5.7%	5.8%
5歳	7 (0)	3.2%	3.3%	5 (0)	5.0%	5.0%	12 (0)	3.8%	3.8%
6歳	2 (0)	0.9%	0.9%	8 (1)	8.0%	8.0%	10 (1)	3.1%	3.2%
7歳	2 (0)	0.9%	0.9%	6 (0)	6.0%	6.0%	8 (0)	2.5%	2.6%
8歳	0 (0)	0.0%	0.0%	8 (0)	8.0%	8.0%	8 (0)	2.5%	2.6%
9歳	1 (1)	0.5%	0.5%	3 (1)	3.0%	3.0%	4 (2)	1.3%	1.3%
10歳	2 (0)	0.9%	0.9%	7 (0)	7.0%	7.0%	9 (0)	2.8%	2.9%
11歳	2 (0)	0.9%	0.9%	4 (0)	4.0%	4.0%	6 (0)	1.9%	1.9%
12歳	0 (0)	0.0%	0.0%	2 (0)	2.0%	2.0%	2 (0)	0.6%	0.6%
13歳	1 (0)	0.5%	0.5%	1 (0)	1.0%	1.0%	2 (0)	0.6%	0.6%
14歳	3 (2)	1.4%	1.4%	1 (0)	1.0%	1.0%	4 (2)	1.3%	1.3%
15歳	0 (0)	0.0%	0.0%	0 (0)	0.0%	0.0%	0 (0)	0.0%	0.0%
16歳	0 (0)	0.0%	0.0%	0 (0)	0.0%	0.0%	0 (0)	0.0%	0.0%
17歳	1 (1)	0.5%	0.5%	1 (0)	1.0%	1.0%	2 (1)	0.6%	0.6%
不明	5 (2)	2.3%		0 (0)	0.0%		5 (2)	1.6%	
計	218 (36)	100.0%	100.0%	100 (4)	100.0%	100.0%	318 (40)	100.0%	100.0%

エ 虐待を受けた子どもの性別

虐待を受けた子どもの性別について、第5次報告から第17次報告までの累計をみると、精神疾患のある実母における心中以外及び心中による虐待死事例では、「男」71人（47.7%）、「女」78人（52.3%）とそれぞれ約半数であった。

表4-2-3-11 子どもの性別 (精神疾患あり) (第5次報告から第17次報告までの累計)

区分	人数	構成割合
男	71 (1)	47.7%
女	78 (4)	52.3%
計	149 (5)	100.0%

オ 子どもの情緒・行動上の問題

子どもの情緒・行動上の問題について、第5次報告から第17次報告までの累計をみると、精神疾患のある実母における心中以外の虐待死事例では、「あり」が15人（有効割合30.6%）であり、そのうち「夜泣き」が9人と最も多かった。

また、心中による虐待死事例では、「あり」が19人（同29.7%）であり、そのうち「衝動性」「かんしゃく」がそれぞれ7人と最も多かった。

表4-2-3-12 子どもの情緒・行動上の問題（精神疾患あり）（複数回答）

（第5次報告から第17次報告までの累計）

区分	心中以外の虐待死 (58人)			心中による虐待死(未遂含む) (91人)		
	人数	構成割合	有効割合	人数	構成割合	有効割合
なし	34 (3)	58.6%	69.4%	45 (1)	49.5%	70.3%
あり	15 (1)	25.9%	30.6%	19 (0)	20.9%	29.7%
内訳 (複数回答)	ミルクの飲みムラ	2 (1)		1 (0)		
	激しい泣き	7 (0)		2 (0)		
	夜泣き	9 (1)		2 (0)		
	食事の拒否	1 (0)		0 (0)		
	夜尿	2 (1)		2 (0)		
	多動	3 (0)		6 (0)		
	衝動性	2 (0)		7 (0)		
	かんしゃく	5 (0)		7 (0)		
	自傷行為	1 (0)		2 (0)		
	性器いじり	1 (0)		1 (0)		
	指示に従わない	5 (0)		5 (0)		
	なつかない	2 (1)		1 (0)		
	無表情、表情が乏しい	1 (0)		2 (0)		
	固まってしまう	1 (0)		1 (0)		
	盗癖	0 (0)		1 (0)		
	虚言癖	1 (0)		1 (0)		
	不登校	1 (0)		1 (0)		
	その他	4 (0)		8 (0)		
不明	9 (0)	15.5%		27 (0)	29.7%	

精神疾患のない実母における心中以外の虐待死事例では、「あり」が42人（同25.8%）であり、そのうち「激しい泣き」と「指示に従わない」がそれぞれ12人と最も多かった。心中による虐待死事例では、「あり」が11人（同13.8%）であり、そのうち「ミルクの飲みムラ」、「多動」、「指示に従わない」がそれぞれ4人と最も多かった。

表4-2-3-13 子どもの情緒・行動上の問題（精神疾患なし）（複数回答）

（第5次報告から第17次報告までの累計）

区分		心中以外の虐待死 (218人)			心中による虐待死(未遂含む) (100人)		
		人数	構成割合	有効割合	人数	構成割合	有効割合
なし		121 (24)	55.5%	74.2%	69 (4)	69.0%	86.3%
あり		42 (4)	19.3%	25.8%	11 (0)	11.0%	13.8%
内訳 (複数回答)	ミルクの飲みムラ	9 (0)			4 (0)		
	激しい泣き	12 (0)			2 (0)		
	夜泣き	9 (2)			2 (0)		
	食事の拒否	7 (0)			1 (0)		
	夜尿	8 (0)			2 (0)		
	多動	9 (0)			4 (0)		
	衝動性	4 (1)			2 (0)		
	かんしゃく	3 (0)			2 (0)		
	自傷行為	1 (1)			0 (0)		
	性器いじり	0 (0)			0 (0)		
	指示に従わない	12 (2)			4 (0)		
	なつかない	10 (1)			0 (0)		
	無表情、表情が乏しい	8 (2)			0 (0)		
	固まってしまう	4 (2)			0 (0)		
	盗癖	2 (0)			0 (0)		
	虚言癖	0 (0)			1 (0)		
	不登校	2 (1)			0 (0)		
その他	8 (0)			4 (0)			
不明		55 (8)	25.2%		20 (0)	20.0%	

カ 支援者の有無

支援者の有無について、第5次報告から第17次報告までの累計をみると、精神疾患のある実母における心中以外の虐待死事例では、支援者「あり」が51例（有効割合92.7%）であり、そのうち「配偶者」が34例と最も多く、次いで「親」、「行政の相談担当課」がそれぞれ28例であった。

また、心中による虐待死事例では、支援者「あり」が54例（同96.4%）であり、そのうち「親」が26例と最も多かった。

表4-2-3-14 支援者の有無（精神疾患あり）（複数回答）

（第5次報告から第17次報告までの累計）

区分		心中以外の虐待死 (57例)			心中による虐待死(未遂含む) (74例)		
		例数	構成割合	有効割合	例数	構成割合	有効割合
なし		4 (1)	7.0%	7.3%	2 (0)	2.7%	3.6%
あり		51 (3)	89.5%	92.7%	54 (1)	73.0%	96.4%
内訳 (複数回答)	配偶者	34 (3)			22 (0)		
	親	28 (2)			26 (0)		
	配偶者の親	21 (1)			5 (0)		
	虐待者のきょうだい	10 (2)			14 (0)		
	配偶者のきょうだい	5 (1)			0 (0)		
	近所の人	2 (0)			4 (0)		
	職場の友人・知人	0 (0)			1 (0)		
	保育所などの職員	11 (1)			21 (0)		
	ベビーシッター	1 (0)			0 (0)		
	行政の相談担当課	28 (3)			23 (0)		
	職場以外の友人	1 (0)			6 (0)		
	子育てサークル	1 (0)			0 (0)		
	親類	3 (1)			4 (0)		
	その他	3 (0)			9 (1)		
不明		2 (0)	3.5%		18 (0)	24.3%	

精神疾患のない実母における心中以外の虐待死事例では、支援者「あり」が140例（同76.9%）であり、そのうち「親」が85例と最も多く、次いで「配偶者」が83例であった。心中による虐待死事例では、支援者「あり」が52例（同96.3%）であり、そのうち「親」が31例と最も多かった。

表4-2-3-15 支援者の有無（精神疾患なし）（複数回答）

（第5次報告から第17次報告までの累計）

区分		心中以外の虐待死 (195例)			心中による虐待死(未遂含む) (69例)		
		例数	構成割合	有効割合	例数	構成割合	有効割合
なし		42 (5)	21.5%	23.1%	2 (0)	2.9%	3.7%
あり		140 (20)	71.8%	76.9%	52 (1)	75.4%	96.3%
内訳 (複数回答)	配偶者	83 (13)			27 (1)		
	親	85 (11)			31 (1)		
	配偶者の親	38 (8)			12 (0)		
	虐待者のきょうだい	26 (4)			14 (0)		
	配偶者のきょうだい	6 (2)			1 (0)		
	近所の人	5 (1)			2 (0)		
	職場の友人・知人	6 (0)			4 (0)		
	保育所などの職員	34 (6)			19 (0)		
	ベビーシッター	0 (0)			0 (0)		
	行政の相談担当課	63 (6)			18 (1)		
	職場以外の友人	16 (1)			2 (0)		
	子育てサークル	1 (0)			0 (0)		
	親類	15 (5)			7 (0)		
	その他	10 (0)			4 (0)		
	不明				13 (2)		

④ 関係機関の関与状況

関係機関の関与状況について、第5次報告から第17次報告までの累計で見ると、精神疾患のある実母における心中以外の虐待死事例では、「児童相談所」の関与が24例(42.1%)、「市町村(虐待対応担当部署)」の関与が29例(50.9%)であり、「その他の機関」のうち、「市町村の母子保健担当部署(保健センター等)」が49例(86.0%)、「医療機関」が43例(75.4%)であった。

心中による虐待死事例は、「児童相談所」の関与が24例(32.4%)、「市町村(虐待対応担当部署)」が26例(35.1%)であり、「その他の機関」のうち、「養育機関・教育機関」が48例(64.9%)、「医療機関」が46例(62.2%)であった。

表4-2-4-1 関係機関の関与 (精神疾患あり) (複数回答)

(第5次報告から第17次報告までの累計)

区分		心中以外の虐待死 (57例)		心中による虐待死(未遂含む) (74例)		総数 (131例)	
		例数	構成割合	例数	構成割合	例数	構成割合
児童相談所		24 (2)	42.1%	24 (1)	32.4%	48 (3)	36.6%
市町村(虐待対応担当部署)		29 (4)	50.9%	26 (0)	35.1%	55 (4)	42.0%
その他の機関		53 (4)	93.0%	70 (1)	94.6%	123 (5)	93.9%
内訳 (複数回答)	福祉事務所	15 (1)	26.3%	29 (1)	39.2%	44 (2)	33.6%
	家庭児童相談室	9 (2)	15.8%	19 (0)	25.7%	28 (2)	21.4%
	民生児童委員	8 (0)	14.0%	6 (0)	8.1%	14 (1)	10.7%
	保健所	14 (0)	24.6%	15 (0)	20.3%	29 (0)	22.1%
	市町村の母子保健担当部署 (保健センター等)	49 (4)	86.0%	40 (0)	54.1%	89 (4)	67.9%
	養育機関・教育機関	21 (1)	36.8%	48 (1)	64.9%	69 (2)	52.7%
	医療機関	43 (3)	75.4%	46 (1)	62.2%	89 (4)	67.9%
	助産師 (医療機関に勤務する者を除く)	6 (0)	10.5%	5 (0)	6.8%	11 (0)	8.4%
	警察	14 (1)	24.6%	10 (0)	13.5%	24 (1)	18.3%
	婦人相談所	0 (0)	0.0%	1 (0)	1.4%	1 (0)	0.8%
	配偶者暴力相談支援センター	1 (0)	1.8%	0 (0)	0.0%	1 (0)	0.8%

精神疾患のない実母における心中以外の虐待死事例は、「児童相談所」の関与が 52 例 (24.4%)、「市町村 (虐待対応担当部署)」の関与が 62 例 (29.1%) であり、「その他の機関」のうち、「市町村の母子保健担当部署 (保健センター等)」が 128 例 (60.1%)、「医療機関」が 101 例 (47.4%) であった。

心中による虐待死事例は、「児童相談所」の関与が 9 例 (12.2%)、「市町村 (虐待対応担当部署)」が 11 例 (14.9%) であり、「その他の機関」のうち、「市町村の母子保健担当部署 (保健センター等)」が 50 例 (67.6%)、「医療機関」が 33 例 (44.6%)、「養育機関・教育機関」が 32 例 (43.2%) であった。

表 4-2-4-2 関係機関の関与 (精神疾患なし) (複数回答)

(第 5 次報告から第 17 次報告までの累計)

区分	心中以外の虐待死 (213例)		心中による虐待死(未遂含む) (74例)		総数 (287例)		
	例数	構成割合	例数	構成割合	例数	構成割合	
児童相談所	52 (8)	24.4%	9 (0)	12.2%	61 (8)	21.3%	
市町村(虐待対応担当部署)	62 (13)	29.1%	11 (0)	14.9%	73 (13)	25.4%	
その他の機関	176 (34)	82.6%	68 (1)	91.9%	244 (35)	85.0%	
内訳 (複数回答)	福祉事務所	48 (11)	22.5%	19 (0)	25.7%	67 (11)	23.3%
	家庭児童相談室	37 (5)	17.4%	9 (0)	12.2%	46 (5)	16.0%
	民生児童委員	14 (1)	6.6%	5 (0)	6.8%	19 (1)	6.6%
	保健所	21 (3)	9.9%	7 (0)	9.5%	28 (3)	9.8%
	市町村の母子保健担当部署 (保健センター等)	128 (24)	60.1%	50 (1)	67.6%	178 (25)	62.0%
	養育機関・教育機関	62 (12)	29.1%	32 (1)	43.2%	94 (13)	32.8%
	医療機関	101 (17)	47.4%	33 (0)	44.6%	134 (17)	46.7%
	助産師 (医療機関に勤務する者を除く)	10 (0)	4.7%	7 (0)	9.5%	17 (0)	5.9%
	警察	27 (4)	12.7%	2 (0)	2.7%	29 (4)	10.1%
	婦人相談所	6 (2)	2.8%	0 (0)	0.0%	6 (2)	2.1%
	配偶者暴力相談支援センター	1 (1)	0.5%	0 (0)	0.0%	1 (1)	0.3%

また、市町村関与の状況と虐待の認識について、第5次報告から第17次報告までの累計をみると、精神疾患のある実母における心中以外の虐待死事例では「市町村（虐待対応担当部署）の関与あり」29例（50.9%）のうち「虐待の認識があり対応していた」が11例、「虐待の可能性は認識していたが、確定していなかった」が9例であった。心中による虐待死事例では、「市町村（虐待対応担当部署）の関与あり」26例（35.1%）のうち「虐待の認識があり対応していた」10例、「虐待の認識はなかった」が9例であった。

表4-2-4-3 市町村関与の状況と虐待の認識（精神疾患あり）

（第5次報告から第17次報告までの累計）

区分		心中以外の虐待死		心中による虐待死 (未遂含む)		総数	
		例数	構成割合	例数	構成割合	例数	構成割合
市町村(虐待対応担当部署)の関与なし		28 (0)	49.1%	48 (1)	64.9%	76 (1)	58.0%
市町村(虐待対応担当部署)の関与あり		29 (4)	50.9%	26 (0)	35.1%	55 (4)	42.0%
内訳	虐待の認識があり対応していた	11 (2)	/	10 (0)	/	21 (2)	/
	虐待の可能性は認識していたが、 確定していなかった	9 (1)		7 (0)		16 (1)	
	虐待の認識はなかった	9 (1)		9 (0)		18 (1)	
計		57 (4)	100.0%	74 (1)	100.0%	131 (5)	100.0%

一方、精神疾患のない実母における心中以外の虐待死事例では「市町村（虐待対応担当部署）の関与あり」62例（29.1%）のうち「虐待の認識があり対応していた」が25例であった。心中による虐待死事例では、「市町村（虐待対応担当部署）の関与あり」11例（14.9%）のうち「虐待の認識があり対応していた」は2例であった。

表4-2-4-4 市町村関与の状況と虐待の認識（精神疾患なし）

（第5次報告から第16次報告までの累計）

区分		心中以外の虐待死		心中による虐待死 (未遂含む)		総数	
		例数	構成割合	例数	構成割合	例数	構成割合
市町村(虐待対応担当部署)の関与なし		151 (23)	70.9%	63 (2)	85.1%	214 (25)	74.6%
市町村(虐待対応担当部署)の関与あり		62 (13)	29.1%	11 (0)	14.9%	73 (13)	25.4%
内訳	虐待の認識があり対応していた	25 (6)	/	2 (0)	/	27 (6)	/
	虐待の可能性は認識していたが、 確定していなかった	19 (2)		2 (0)		21 (2)	
	虐待の認識はなかった	18 (5)		7 (0)		25 (5)	
計		213 (36)	100.0%	74 (2)	100.0%	287 (38)	100.0%

(3) これまでの課題と提言（第3次～第17次報告）

地方公共団体への提言	国への提言
<p>1. 発生予防に関するもの</p> <p>①関係機関の連携</p> <ul style="list-style-type: none"> →要支援家庭や虐待疑いのある家庭を早期に把握し支援するために、地域の実情に応じ、医療機関から市町村保健センター等保健機関や児童相談所への情報提供や相互の連携を強化するための地域保健医療連携システムの構築を図る。 →現行制度では、子どもの出生前の段階で要保護児童としての支援の必要が見込まれるケースについて、児童福祉法や児童虐待防止法上の取扱が不明確であるがこのようなケースについても、市町村及び児童相談所における記録票の作成などの取扱を明確にすべきである。 →出生前後を問わず、ハイリスクであっても特に支援が必要なケースについては、要保護児童対策地域協議会の場等において、個別ケース検討会議を開催し、対応を検討することとする。 →対象ケースが生活保護世帯等であっても必要な場合には、要保護児童対策地域協議会の調整機関においてケース検討会議等の場を活用し、福祉事務所と児童福祉の関係機関等との間の密接な情報交換・共有を行うこととする。 <p>②妊娠・出産期の相談支援</p> <ul style="list-style-type: none"> →妊娠・出産について悩みを抱える女性に対する相談支援の取組（「女性健康支援センター」「妊娠について悩んでいる者に対する相談援助事業」「思春期相談クリニック事業」等）の周知、また、育児に関する深刻な悩みを抱える保護者に対する養護相談を実施している児童相談所、市町村の児童家庭相談窓口について広く周知を行う。 →相談にあたっては、本人の悩みを受け止め、どのような支援ができるのか、また、適切なのかをともに考え、個々の状況に応じて訪問、一時預かり等の養育サポートから、乳児院への入所、里親委託等まで適切な選択肢を検討する。 →また、出産後においては、平成19年度からスタートした「生後4か月までの全戸訪問事業（こんには赤ちゃん事業）」により、ハイリスクケースを早期に把握するとともに、必要に応じ、「育児支援家庭訪問事業」に結びつけ、適切な支援を行う。 <p>③精神障害・産後うつへの対応</p> <ul style="list-style-type: none"> →産後うつ等のハイリスクの者を早期に把握するため、平成19年度からスタートした「生後4か月までの全戸訪問事業（こんには赤ちゃん事業）」がすべての市町村で実施されるよう普及を図る。また、その後のフォローを適切に実施するため、育児支援家庭訪問事業との一本化を図り、ハイリスクのケースを継続支援につなげるシステムを構築する。 →出産後の母親の育児ストレスや産後うつ等の可能性に関するアセスメント能力を向上するため、スクリーニング方法やその後の対応等について先進的な取組例の普及を図る。 →精神疾患のある保護者等への対応を適切に実施するため、地域の実情に応じ、児童相談所に保健師を配置したり、保健所等における児童虐待対応に向けた体制強化を図る。 →「①関係機関の連携」「地域保健医療連携システム」においては、精神的問題を抱えるケースも対応できる体制となるよう検討する。 <p>2. 早期発見・早期対応に関するもの</p> <p>①安全確認・リスクアセスメント</p> <ul style="list-style-type: none"> →児童相談所等の虐待対応において、直接目視による安全確認を行うことするとともに、安全確認を行う時間ルールを設定し、虐待通告を受けてから48時間以内が望ましい旨を徹底すべき。 →虐待対応に当たっては、家庭訪問により居室内での養育環境の調査の実施を基本とするとともに、自治体ごとにアセスメントの標準的な様式や手順を定めることとする。 →児童相談所等がリスクアセスメントを行うに当たっては、他機関が独自に実施した調査結果を鵜呑みにするのではなく、自ら調査を行い判断するように周知徹底する。 <p>②心中事例への対応</p> <ul style="list-style-type: none"> →子どもを巻き込んだ形で行われる心中を児童虐待の特殊な形として位置づけ、未遂事例を含めて把握を行うとともに、事例分析を行い、子どもの安全確保の観点から講じられるべき対策を中心に、対応のあり方を検討する。 →特に、過去に心中未遂があった事例についてハイリスク・ケースとしての対応が必要であることを周知徹底する観点から、「子ども虐待対応の手引き」の見直しを行う。 <p>3. 保護・支援に関するもの</p> <p>①親子分離の対応</p> <ul style="list-style-type: none"> →一時帰宅を含め施設入所等（虐待以外の養護相談ケースを含む。）の措置解除の基準が不明確であるため、家庭復帰後のフォローアップのあり方を含めて当該基準を明確化するとともに、措置解除の際のチェックリストを作成すべき。 →その前提として、アセスメントと具体的な援助指針作成の励行及びその内容の向上を図るとともに、入所中の保護者指導の効果の判定方法を検討する。 →要保護児童対策地域協議会は、在宅ケースのみを対象とするのではなく、施設入所中のケースもフォローの対象とし、その際、保健機関も積極的に関与するよう周知徹底する。 <p>②転居ケースへの対応</p> <ul style="list-style-type: none"> →児童相談所が関与しているケースにおいて、保護者及びその子どもが転居する場合、転居先の地域を所管する児童相談所にケース移管することとし、その際のルールの徹底を明確化する。 <p>4. その他</p> <p>①残されたきょうだいへの対応</p> <ul style="list-style-type: none"> →きょうだい虐待により死亡した子どもについて、児童相談所は、きょうだいの死亡後、まずは安全の確保を第一とする対応を行うこととし、一定期間定期的に安全確認を実施すべき。 	

地方公共団体への提言	国への提言
<p>1. 発生予防に関するもの</p> <p>①関係機関の連携</p> <p>→母親が妊娠・出産・育児について問題を抱えている場合や精神傷害がある場合、又は、子どもに障害がある場合、関係機関は子どもを守る地域ネットワーク(要保護児童対策地域協議会)を活用し、他の関係機関と情報共有を図り、連携した対応を検討することを徹底すべきである。</p> <p>→精神障害のある保護者について適切な対応を図るため、児童相談所は医療機関等関係機関に必要な情報提供を求めることを徹底すべきである。</p> <p>→婦人相談所は、子どもが乳幼児であって母親に精神障害があるようなハイリスクのケースについて、その一時保護所から対処する際、それらの者が居住する市町村に情報提供すべきことを明確にすべきである。</p> <p>→障害児通所施設についても子どもを守る地域ネットワーク(要保護児童対策地域協議会)の構成機関として積極的に参加するよう周知すべきである。</p> <p>→市町村は、家庭が転居した場合の対応を含め、乳幼児健診未受診者を把握し、乳幼児とその家庭に必要な母子保健サービスが確実に提供されるよう徹底するべきである。</p> <p>2. 早期発見・早期対応に関するもの</p> <p>①通告・相談体制に関する課題</p> <p>→児童相談所における夜間・休日の相談体制について、対応者、通告内容の記録方法、通告内容の緊急性の判断等の全国的な状況を早急に調査把握した上で、適切に事例に対応することのできる体制を構築する必要がある。</p> <p>②アセスメントに関する課題</p> <p>→児童相談所が相談対応している事例について、下記のような状況がある場合には、子どもの生命のリスクが極めて高いことを認識しアセスメントを行った上で対応することを徹底するべきである。</p> <ul style="list-style-type: none"> ・保護者自ら「子どもを預かってほしい」などの訴えがある場合 ・「子どもの首を絞めてしまった」などの内容が含まれる場合 ・それまで支援を求めていた保護者が一転して支援を拒否するなどの変化が見られた場合 <p>→児童相談所は、相談事例の対応を検討するに当たって、家族全体のアセスメントを実施することを徹底すべきである。</p> <p>→児童相談所は、虐待が疑われるケースについてきょうだいの安全確認を行うことを徹底するべきである。</p> <p>③虐待者への対応に関する課題</p> <p>→児童相談所は、虐待対応において虐待者本人への介入及び支援なしに状況の改善はあり得ないことを十分認識し、虐待通告・相談があった場合、必ず虐待者本人との面接を行った上で指導及び援助を実施するよう周知徹底すべきである。</p> <p>3. 保護・支援に関するもの</p> <p>①施設入所措置解除後の対応に関する課題</p> <p>→例えば、生後すぐから長期間施設に入所している子どもを措置解除するに当たっては、下記を行うことを条件とすべきである。</p> <ul style="list-style-type: none"> ・保護者の養育能力についてアセスメントを行うこと ・親子の愛着形成のための長期的支援を検討すること ・子どもを守る地域ネットワーク(要保護児童対策地域協議会)の対象ケースとすること ・措置解除の前に支援体制を整えた上で一時帰宅を実施すること <p>②残されたきょうだいへの対応に関する課題</p> <p>→虐待により子どもが死亡し、その家庭に死亡した子どもの他に残されたきょうだいがいる場合には、児童相談所及び市町村はそのきょうだいについて児童記録表を作成し、定期的に安全確認及びアセスメントを行うべきである。</p> <p>4. その他</p> <p>①地方公共団体における検証に関する課題</p> <p>→改正児童虐待防止法の施行により、地方公共団体における重大事例の検証の責務が規定されることから、本専門委員会が第3次報告で示した「地方公共団体における子ども虐待による死亡事例等の検証について」を参考に、地方公共団体は第三者による客観的かつ詳細な検証が実施できる体制を早急に整えることとすべきである。</p>	

	地方公共団体への提言	国への提言
第5次報告 平成21年	1. 発生予防に関するもの →妊娠・出産・育児期に養育支援を特に必要とする家庭の早期発見と必要な支援を適切に行う方策の確立 →望まない妊娠について悩む者への相談体制の充実 2. 早期発見・早期対応に関するもの →関係機関及び住民が虐待の疑いを持ったときの通告の徹底 3. 初期介入に関するもの →安全確認の徹底 →迅速かつ的確な情報収集とアセスメント →介入的アプローチの積極的活用 4. 保護・支援に関するもの →再アセスメントの重要性の再認識 →虐待を受けた子どものきょうだいへの対応の徹底 →保護者への虐待告知 5. 児童相談体制に関するもの →児童相談体制の充実 6. 関係機関の連携に関するもの →児童相談所、市町村、学校及び警察等との連携 →子どもを守る地域ネットワーク(要保護児童対策地域協議会)の有効的な活用 7. 地方公共団体における検証に関するもの →検証の実施等について	1. 発生予防に関するもの →妊娠・出産・育児期に養育支援を特に必要とする家庭の早期発見と必要な支援を適切に行う方策の確立 →望まない妊娠について悩む者への相談体制の充実 2. 早期発見・早期対応に関するもの →関係機関及び住民が虐待の疑いを持ったときの通告の徹底 3. 初期介入に関するもの →安全確認の徹底 →迅速かつ的確な情報収集とアセスメント →介入的アプローチの積極的活用 4. 保護・支援に関するもの →再アセスメントの重要性の再認識 →虐待を受けた子どものきょうだいへの対応の徹底 →保護者への虐待告知 5. 児童相談体制に関するもの →児童相談体制の充実 6. 関係機関の連携に関するもの →児童相談所、市町村、学校及び警察等との連携 →子どもを守る地域ネットワーク(要保護児童対策地域協議会)の有効的な活用 7. 地方公共団体における検証に関するもの →検証の実施等について 8. 将来に向けた課題

	地方公共団体への提言	国への提言
第6次報告 平成22年	<p>1. 発生予防に関するもの →望まない妊娠や計画しない妊娠を予防するための方策と、望まない妊娠について悩む者への相談体制の更なる充実</p> <p>2. 通告についての広報・啓発 →子どもの虐待に気付いた時の通告について、住民に対して広報・啓発</p> <p>3. 虐待の気付き・発見 →家庭状況に関する情報の記録と、記録者以外を加えた対応検討の実施 →乳幼児健康診査未受診者への対応 →医療機関から虐待の通告があった場合の対応</p> <p>4. 通告・相談があった場合の対応(情報収集の方法) →子どもが得た情報を、そのまま保護者に確認することの厳禁</p> <p>5. 情報収集とアセスメント →アセスメント実施のために、きょうだい、家族の成育歴、養育環境、DVの有無等の家庭内の状態を確認できる情報の収集</p> <p>6. 入所措置解除、再一時保護とアセスメント →保護の執拗な引き取り要求や、保護者が形式的に保護者指導を受けている場合の慎重な家庭復帰判断の実施 →家庭復帰に向けた援助の過程で虐待が疑われる状況が発生した場合のアセスメントと、必要に応じた家庭復帰の延期、中断、再一時保護の実施</p> <p>7. 転居に伴う要支援ケースの移管、引き継ぎ →要支援家庭が転居した場合の地方公共団体間でのケース移管、引き継ぎ、連絡等の徹底</p> <p>8. 乳幼児健診が医療機関委託となっている場合の連携 →健診の委託先医療機関が育児不安等のリスクを把握した際に、保健センター等が情報提供を受けられるような事前の連携の強化</p> <p>9. 子どもを守る地域ネットワーク(要保護児童対策地域協議会)の活用 →子どもを守る地域ネットワーク(要保護児童対策地域協議会)の効果的な活用</p> <p>10. 子ども虐待に対応する職員に対する研修の着実な実施 →子ども虐待に対応する職員に対する研修の着実な実施 →都道府県職員と市町村職員等に対する研修の合同実施</p> <p>11. 地方公共団体における検証 →検証の方法 →提言された事項の履行、進捗状況の確認</p>	<p>1. 発生予防に関するもの →望まない妊娠を予防するための方策と望まない妊娠について悩む者への相談体制の更なる充実</p> <p>2. 通告についての広報・啓発 →子どもの虐待に気付いた時の通告について、国民に対して広報・啓発</p> <p>3. 虐待の気付き・発見 →家庭の状況に関する情報の記録と、記録者以外の職員等を加えた対応検討の実施 →医療機関から虐待の通告があった場合の重大性の認識 →子どもから得た虐待についての情報を、保護者に対してそのまま確認してはならないこと →アセスメント実施のために、きょうだい、家族の成育歴、養育環境、DVの有無等の家庭内の状態を確認できる情報の収集 →保護者の執拗な引き取り要求や、保護者が形式的に指導を受けている場合の慎重な家庭復帰判断の実施 →家庭復帰に向けた援助の家庭で虐待が疑われる状況が発生した場合のアセスメントと、必要に応じた家庭復帰の延期、中断、再一時保護の実施 →健診の委託先医療機関が育児不安等のリスクを把握した際に、保健センター等が情報提供を受けられるような事前の連携の強化 →子どもに対する健康診査の未受診者への健康審査の受診勧奨等の対応</p> <p>4. 要支援ケースの移管、引き継ぎ →要支援家庭が転居した場合の地方公共団体間でのケース移管、引き継ぎ、連絡等の徹底</p> <p>5. 子どもを守る地域ネットワーク(要保護児童対策地域協議会)の活用 →子どもを守る地域ネットワーク(要保護児童対策地域協議会)の効果的な活用</p> <p>6. 地方公共団体における検証 →検証方法や検証内容の確認 →提言された事項の履行、進捗状況の確認</p>

	地方公共団体への提言	国への提言
<p>第7次報告 平成23年</p>	<p>1. 虐待の発生・深刻化予防 1) 妊娠・出産期を含めた早期からの相談・支援体制 →望まない妊娠について相談できる体制の充実と経済的支援制度、里親・養子縁組制度の更なる周知、各機関の連携体制の整備 →妊娠期からの養育支援を必要とする家庭に対する連携体制の整備の促進 2) 発生及び虐待の深刻化を予防するための子育て支援体制の充実 →養育支援を必要とする家庭の把握、早期からの充実した支援を可能とするための保健機関(母子保健担当部署等)の質の向上と体制整備 →養育支援訪問事業等の活用による妊娠・出産早期からの支援体制の整備 2. 虐待の早期発見とその後の対応 1) 児童相談所の体制の充実 →児童相談所の職員の質の確保と虐待対応の中心的機関としての体制整備 2) 早期発見につなげる体制づくり →養育機関・教育機関等に所属していない家庭の孤立防止と相談や支援につなげる体制の整備 →通告義務・通告先等についての広報・啓発の一層の充実 3) 措置解除時の十分なアセスメントと措置解除後の関係機関の連携の確保 →児童相談所における措置解除の判断に係るアセスメント力の向上と家庭復帰後の関係機関による支援体制の整備 3. 要保護児童対策地域協議会(子どもを守る地域ネットワーク)を活用した関係機関の連携の推進 →要保護児童対策地域協議会の活用促進と調整機関のマネジメント機能の強化 4. 地方公共団体における検証の在り方 →虐待対応における体制の問題及び虐待の発生要因を踏まえた具体的な提言と提言に対する取組の事後の評価の実施</p>	<p>1. 虐待の発生・深刻化予防 →望まない妊娠について相談できる体制の充実と関係機関の連携体制の整備 →養育支援を必要とする家庭に対する妊娠期・出産後早期からの支援体制及び関係機関の連携体制の整備 2. 虐待の早期発見とその後の対応 →児童相談所や市町村(児童福祉担当部署及び母子保健担当部署)の体制の整備 →通告義務・通告先等についての広報・啓発の一層の充実 →養育者への効果的な指導法についての知見の収集、技法の開発及び普及 3. 要保護児童対策地域協議会(子どもを守る地域ネットワーク)を活用した関係機関の連携の推進 →要保護児童対策地域協議会の活用促進及びマネジメント機能の強化 4. 地方公共団体における検証の在り方 →地方公共団体による検証内容の分析及び検証の提言に係る取組に対する評価の確認</p>

	地方公共団体への提言	国への提言
<p>第8 次 報 告 平 成 24 年</p>	<p>1. 虐待の発生及び深刻化予防 1) 養育支援を必要とする家庭への早期からの支援 →望まない妊娠について相談できる体制の充実及び周知、経済的支援制度、里親・養子縁組制度等の周知、各機関の連携の強化 →妊娠期・出産後早期から養育支援を必要とする家庭への医療機関等の関係機関と連携・協働した支援の充実 →児童虐待や母子保健、精神保健など幅広い知識・技術を基に養育支援を必要とする家庭を把握し、必要に応じ、児童福祉担当部署等の関係部署につなぎ、連携して支援する体制整備 →乳幼児健康診査や予防接種等を受けていない家庭等への対応 2) 若年者などへの虐待予防のための広報・啓発 →近い将来に親になりうる10～20代の若年者などに向けた虐待予防のための広報・啓発</p> <p>2. 虐待対応機関の体制の充実 →児童相談所と市町村における体制整備 →児童相談所と市町村における専門性の確保 →民法・児童福祉法の改正等により拡充されてきた制度の適正かつ有効な活用</p> <p>3. 虐待の早期発見と早期対応 1) 通告に関する広報・啓発 →通告義務・通告先等についての広報・啓発の一層の充実 2) 居住実態が把握できない子どもの安全確認の実施 →通告があったものの居住実態が把握できない家庭・子どもへの安全確認の確実な実施</p> <p>4. 地域での連携した支援 1) 市町村と児童相談所の役割分担 →地域の実情に合わせた市町村と児童相談所との適切な役割分担と連携・協働の強化 2) 要保護児童対策地域協議会(子どもを守る地域ネットワーク)の活性化 →要保護児童対策地域協議会の活用のための調整機関の機能強化 3) 転居の場合の市町村間の連携 →養育支援が必要な家庭が転居した場合の確実な連絡と引き継ぎ 4) 医療機関との積極的な連携 →要保護児童と養育支援が必要な家庭についての市町村や児童相談所と医療機関との積極的な連携・協働</p> <p>5. 転居事例等の検証における地方公共団体間の協力 →地方公共団体が行う転居事例等の検証における地方公共団体間の協力</p>	<p>1. 虐待の発生及び深刻化予防 1) 養育支援を必要とする家庭への早期からの支援 →望まない妊娠について相談できる体制の充実と関係機関との連携の強化の促進 →妊娠期・出産後早期から養育支援を必要とする家庭に関し、効果的な支援についての知見の収集及び普及並びに医療機関等の関係機関と連携・協働した支援の促進 2) 若年者などへの虐待予防のための広報・啓発 →近い将来に親になりうる10～20代の若年者などに向けた虐待予防のための広報・啓発</p> <p>2. 虐待対応窓口の体制整備の充実 →児童相談所と市町村(児童福祉担当部署及び母子保健担当部署)の体制整備と専門性の確保 →民法・児童福祉法の改正等により拡充されてきた制度の適正かつ有効な活用</p> <p>3. 虐待の早期発見と早期対応 1) 通告に関する広報・啓発 →通告義務・通告先等についての広報・啓発 2) 居住実態が把握できない子どもの安全確認の実施 →通告があったものの居住実態が把握できない家庭・子どもへの安全確認の確実な実施</p> <p>4. 地域での連携した支援 1) 市町村と児童相談所の役割分担 →地域の実情に合わせた市町村と児童相談所との役割分担と連携・協働の促進 2) 要保護児童対策地域協議会の活性化 →要保護児童対策地域協議会の活用の促進 3) 転居の場合の市町村間の連携 →養育支援が必要な家庭が転居した場合の確実な連絡と引き継ぎの周知 4) 医療機関との連携 →要保護児童と養育支援が必要な家庭についての市町村や児童相談所と医療機関との連携・協働</p> <p>5. 検証における関係機関の協力 →地方公共団体が行う検証における関係機関間の協力の促進</p>

	地方公共団体への提言	国への提言
<p>第9次報告 平成25年</p> <p>1. 虐待の発生及び深刻化予防 1) 養育支援に関する妊娠期からの相談及び支援体制の充実 →望まない妊娠について相談体制の充実及び周知、経済的支援制度、里親・養子縁組制度等の周知と関係機関の連携の強化 →妊娠期・出産後早期から養育支援を必要とする家庭への医療機関等の関係機関と連携・協働した支援の充実 →養育支援を必要とする家庭の妊娠期からの把握及び支援のための保健機関(母子保健担当部署)の質の向上と体制整備 →乳幼児健康診査や予防接種等を受けていない家庭等への対応 2) 養育支援のための子育て支援事業の活用 →養育支援のための子育て支援事業の周知と活用促進 3) 虐待予防のための広報・啓発 →通告義務・通告先・相談窓口等についての広報・啓発の充実 →若年者に向けた養育や虐待に関する知識等の広報・啓発 →家庭や子どもに関わる機関の職員への虐待の早期発見・早期の適切な対応等に関する啓発の促進</p> <p>2. 虐待の早期の適切な対応と支援の充実 1) 虐待対応機関の体制の充実 →児童相談所と市町村における専門性の確保及び体制整備 2) 虐待対応における関係機関の連携体制の強化 ① 児童相談所と市町村との役割分担と協働 →地域の实情に合わせた児童相談所と市町村との役割分担と連携・協働の強化 ② 地域をまたがる(転居)事例の関係機関の連携・協働 →管轄が違う地域の関係機関の連携・協働 →通告があったものの居住実態が把握できない家庭・子どもに対する安全確認の確実な実施 ③ 要保護児童対策地域協議会(子どもを守る地域ネットワーク)を活用した連携の促進 →措置解除時に関係機関による支援体制の確保 →要保護児童対策地域協議会の活用促進と調整機関の機能強化</p> <p>3. 検証の実施と活用による再発防止 1) 地方公共団体による検証の確実な実施 →地方公共団体における検証の対象範囲の拡大 →児童相談所、市町村など関係機関が関与したすべての事例に対する検証の実施 2) 地域をまたがる(転居)事例における検証の地方公共団体間の協力 →地域をまたがる事例の検証における地方公共団体間の協力 3) 検証報告の積極的な活用 →検証報告の積極的な活用</p>	<p>1. 虐待の発生及び深刻化予防 1) 養育支援に関する妊娠期からの相談及び支援体制の充実 →望まない妊娠について相談体制の充実及び周知、里親・養子縁組制度等の周知と関係機関の連携の強化 →妊娠期・出産後早期から養育支援を必要とする家庭への保健機関(母子保健担当部署)と医療機関等の関係機関との連携・協働した支援の充実 →乳幼児健康診査や予防接種等を受けていない家庭等への対応 2) 養育支援のための子育て支援事業の活用 →養育支援のための子育て支援事業の周知と活用促進 3) 虐待予防のための広報・啓発 →通告義務・通告先・相談窓口等についての広報・啓発の充実 →若年者に向けた養育や虐待に関する広報・啓発</p> <p>2. 虐待の早期の適切な対応と支援の充実 1) 虐待対応機関の体制の充実 →児童相談所と市町村における専門性の確保及び体制整備 2) 虐待対応における関係機関の連携体制の強化 ① 児童相談所と市町村との役割分担と協働 →地域の实情に合わせた児童相談所と市町村との役割分担と連携・協働の強化 ② 地域をまたがる(転居)事例の関係機関の連携・協働 →管轄が違う地域の関係機関の連携・協働 →通告があったものの居住実態が把握できない家庭・子どもへの安全確認の確実な実施 ③ 要保護児童対策地域協議会(子どもを守る地域ネットワーク)を活用した連携の促進 →措置解除時に関係機関による支援体制の確保</p> <p>3. 検証の実施と活用による再発防止 →地方公共団体における検証の確実な実施及び地方公共団体間の協力の促進 →検証報告の積極的な活用の促進</p>	

	地方公共団体への提言	国への提言
<p>第10次報告 平成26年</p>	<p>1. 虐待の発生及び深刻化の予防 1) 養育支援に関する妊娠期からの包括的な相談及び支援体制の充実 ①望まない妊娠に係る相談体制の充実、相談窓口の周知 ②妊婦健康診査の受診に係る啓発の強化 ③妊娠期からの保健、医療、福祉分野の役割におけるそれぞれの確実な対応と連携の強化 2) 精神疾患のある養育者等の支援を必要とする家庭に対する相談及び支援体制の強化 3) 虐待の発生予防のための広報・啓発 ①虐待の発生予防につながる子育て支援サービス等に関する広報・情報提供の着実な実施 ②児童虐待に係る通告義務・通告先・相談窓口等に関する広報及び啓発のより一層の強化 2. 虐待の早期発見・早期の適切な対応と支援の充実 1) 乳幼児健康診査及び就学時の健康診断未受診等の家庭の把握と対応 2) 居住実態が把握できない児童・家庭に対する要保護児童対策地域協議会を活用したフォロー体制の整備 3. 職員の専門性の確保と資質の向上 1) 市町村職員の児童虐待に対する専門的な知識や相談援助技術の向上 2) 市町村における虐待対応担当部署のコーディネート機能の強化 3) 児童相談所における虐待対応の専門性及び中核的機関としての役割機能の強化 4) 丁寧かつ迅速な相談体制の強化に向けた児童相談所及び市町村(虐待対応担当部署、母子保健担当部署)における人員体制の充実 4. 虐待対応における関係機関の効果的な連携 1) 要保護児童対策地域協議会(子どもを守る地域ネットワーク)の活用の徹底 ①要保護児童対策地域協議会の特性を活かした関係機関における連携の強化 ②要保護児童対策地域協議会における個別ケース検討会議の積極的な活用と効果的な実務者会議のあり方 ③要保護児童対策地域協議会における入所措置解除時の支援体制整備 2) 児童相談所と市町村における専門性を活かした役割分担と連携・協働の徹底 3) 地域をまたがる転居事例に関する地方公共団体間での情報共有の徹底と支援を要する家庭への切れ目のない継続支援の実施 5. 虐待防止を目的とした検証の積極的な実施と検証結果の活用 1) 地方公共団体による検証の確実な実施 2) 検証を実施するための効果的な手法 3) 地域をまたがる転居事例における検証の地方公共団体間における協力 4) 検証報告の積極的な活用による虐待死事例の再発防止</p>	<p>1. 虐待の発生及び深刻化の予防 1) 養育支援に関する妊娠期からの包括的な相談及び支援体制の充実 2) 精神疾患のある養育者等の支援を必要とする家庭に対する相談及び支援体制の強化 3) 虐待の発生予防のための広報・啓発 2. 虐待の早期発見・早期対応と支援の充実 1) 虐待発生のリスクが高い家庭の早期発見・早期対応 2) 居住実態が把握できない児童・家庭に対するフォロー体制の整備 3. 職員の専門性の確保と資質・能力の向上 4. 虐待対応における関係機関の効果的な連携 1) 要保護児童対策地域協議会(子どもを守る地域ネットワーク)の活用の徹底と関係機関の機能強化 2) 要保護児童対策地域協議会(子どもを守る地域ネットワーク)の調整機関と各関係機関における連携体制の強化 5. 虐待防止を目的とした検証の積極的な実施と検証結果の活用 1) 地方公共団体による検証の確実な実施に向けた方策の検討 2) 検証報告書の積極的な活用に向けた検討と周知</p>

	地方公共団体への提言	国への提言
第11次報告 平成27年	<p>1. 虐待の発生及び重篤化の予防</p> <ol style="list-style-type: none"> 1) 特定妊婦等妊娠期から支援を必要とする養育者の早期把握と切れ目ない支援の強化 2) 乳幼児揺さぶられ症候群の予防に係る周知啓発の着実な実施 3) 体重増加不良や低栄養状態等、身体的に重篤な症状を呈するネグレクト事例への対応 4) 精神疾患のある養育者等の支援を必要とする家庭に対する支援 5) 虐待の発生予防につながる子育て支援サービス等の着実な実施 <p>2. 児童相談所及び市町村職員の専門性の確保と資質向上</p> <ol style="list-style-type: none"> 1) 虐待のリスク要因等に関するスクリーニングの適切な実施と結果を踏まえた迅速な支援の実施 2) 虐待事例に対するリスクアセスメントの確実な実施 3) 児童相談所及び市町村職員の相談援助技術の向上 <p>3. 虐待対応における関係機関の効果的な連携及び要保護児童対策地域協議会の積極的な活用</p> <ol style="list-style-type: none"> 1) 複数の関係機関が関与していた事例における連携のあり方 2) 入所措置解除時の支援体制の整備 3) 要保護児童対策地域協議会の効果的な運営 <p>4. 児童相談所及び市町村職員体制の充実強化</p> <p>5. 重篤な虐待事例に係る検証の積極的な実施と検証結果の有効活用</p>	<p>1. 虐待の発生及び深刻化の予防</p> <ol style="list-style-type: none"> 1) 特定妊婦等の早期把握に係る妊娠期からの包括的な相談及び支援体制の整備 2) 虐待の早期発見及び早期対応のための広報・啓発の着実な実施 <p>2. 虐待対応における児童相談所と市町村の役割分担及び連携強化に係る体制整備</p> <p>3. 児童相談所及び市町村職員の人員体制の強化及び専門性の確保と資質の向上</p> <p>4. 要保護児童対策地域協議会の活用の徹底と同協議会設置の促進</p> <p>5. 入所措置解除時及び措置解除後の支援体制の整備</p> <p>6. 虐待死事例等の再発防止を目的とした検証の積極的な実施と検証結果の活用促進</p>
320 第12次報告 平成28年	<p>1. 虐待の発生予防及び発生時の迅速・的確な対応</p> <ol style="list-style-type: none"> 1) 妊娠期から支援を必要とする養育者の早期把握と切れ目ない支援の強化 2) 養育者等に精神疾患のある家庭に対する支援 3) 医療機関からの情報提供の促進と支援・連携のための体制づくり 4) 学齢期以降の子どもへの支援のための学校等との連携 <p>2. 関係機関の連携及び要保護児童対策地域協議会の積極的な活用</p> <ol style="list-style-type: none"> 1) 入所措置解除時の支援体制の整備 2) 要保護児童対策地域協議会の効果的な運営 3) 児童相談所及び市町村職員の相談援助技術の向上 <p>3. 児童相談所及び市町村職員によるリスクアセスメントの実施</p> <p>4. 児童相談所及び市町村職員体制の充実強化</p> <p>5. 検証の積極的な実施と検証結果の有効活用</p>	<p>1. 虐待の発生予防及び発生時の迅速・的確な対応</p> <ol style="list-style-type: none"> 1) 妊娠期から切れ目のない支援体制の整備 2) 虐待の早期発見及び早期対応のための広報・啓発 <p>2. 虐待対応における児童相談所と市町村の役割分担及び連携強化に係る体制整備</p> <p>3. 児童相談所及び市町村職員の人員体制の強化及び専門性の確保と資質の向上</p> <p>4. 要保護児童対策地域協議会の活用の徹底と体制整備</p> <p>5. 入所措置解除時及び措置解除後の支援体制の整備</p> <p>6. 再発防止を目的とした検証の積極的な実施と検証結果の活用促進</p>

	地方公共団体への提言	国への提言
第13次報告 平成29年	<ol style="list-style-type: none"> 虐待の発生予防及び発生時の的確な対応 <ol style="list-style-type: none"> 1) 妊娠期から支援を必要とする養育者の早期把握と切れ目のない支援の強化 2) 保護者の養育能力が低いと判断される事例への対応 3) 精神科医との連携 4) 虐待者の配偶者及びパートナーへの対応 検証の積極的な実施と検証結果の有効活用 <ol style="list-style-type: none"> 1) 検証の積極的な実施 2) 検証結果の有効活用 児童相談所及び市町村職員によるリスクアセスメントの実施と評価 関係機関の連携及び要保護児童対策地域協議会の充実 <ol style="list-style-type: none"> 1) 入所措置解除時の支援体制の整備 2) 要保護児童対策地域協議会の効果的な運営 児童相談所及び市町村職員体制の充実強化及び援助技術の向上 	<ol style="list-style-type: none"> 虐待の発生予防及び発生時の的確な対応 <ol style="list-style-type: none"> 1) 妊娠期から切れ目のない支援体制の整備 2) 精神疾患のある養育者等の支援を必要とする家庭に対する相談及び支援体制の強化 3) 虐待の早期発見及び早期対応のための広報・啓発 虐待対応における児童相談所と市町村の連携強化に係わる体制整備 児童相談所及び市町村職員の人員体制の強化及び専門性の確保と資質の向上 要保護児童対策地域協議会の活用の徹底と体制整備 入所措置解除時及び措置解除後の支援体制の整備 再発防止を目的とした検証の積極的な実施と検証結果の活用促進
第14次報告 平成30年	<ol style="list-style-type: none"> 虐待の発生予防及び早期発見 <ol style="list-style-type: none"> 1) 妊娠期から支援を必要とする養育者の早期把握と切れ目のない支援の強化 2) 乳幼児健診未受診等の家庭の把握と対応 3) 精神疾患、身体疾患等により養育支援が必要と判断される養育者への対応 4) 居住実態が把握できない児童・家庭に対するフォロー体制の整備 5) 事故予防をはじめとした育児に関する知識の啓発 関係機関の連携及び適切な引継ぎによる切れ目のない支援 <ol style="list-style-type: none"> 1) 複数の関係機関が関与していた事例における対応 2) 転居事例に関する地方公共団体間での情報共有と継続支援の実施 3) 施設入所中及び退所後の対応 児童相談所及び市町村職員による丁寧なリスクアセスメントの実施と評価 <ol style="list-style-type: none"> 1) 適切なアセスメントの実施と効果の共有 2) 定期的な再評価と組織的なケース管理の実施 市町村及び児童相談所の相談体制の強化と職員の資質向上 <ol style="list-style-type: none"> 1) 体制の充実と強化 2) 相談援助技術の向上 虐待防止を目的とした検証の積極的な実施と検証結果の活用 <ol style="list-style-type: none"> 1) 検証の積極的な実施 2) 検証結果の有効活用 3) 転居事例における検証の地方公共団体間の協力 	<ol style="list-style-type: none"> 虐待の発生予防及び発生時の的確な対応 <ol style="list-style-type: none"> 1) 妊娠期から切れ目のない支援体制の整備 2) 精神疾患のある養育者等の支援を必要とする家庭に対する相談及び支援体制の強化 3) 虐待の早期発見及び早期対応のための広報・啓発 虐待対応における児童相談所と市町村の連携強化に関わる体制整備 児童相談所及び市町村職員の人員体制の強化及び専門性の確保と資質の向上 要保護児童対策地域協議会の活用の徹底と体制整備 入所措置解除時及び措置解除後の支援体制の整備 地域をまたがる(転居)事例の関係機関の連携・協働及び検証 再発防止を目的とした検証の積極的な実施と検証結果の活用促進

	地方公共団体への提言	国への提言
第15次報告 平成31年・令和元年	<p>1. 虐待の発生予防及び早期発見</p> <p>1) 妊娠前から支援を必要とする養育者の確実な把握と支援の強化</p> <p>2) 乳幼児健診未受診等の家庭の把握と支援の調整</p> <p>3) 居住の実態が把握できない子ども・家庭に対するフォロー体制の整備</p> <p>4) 精神疾患、身体疾患等があり養育支援が必要と判断される養育者への対応</p> <p>5) 虐待の予防に視点を置いた保護者及び関係機関への知識の啓発</p> <p>2. 関係機関の連携及び適切な引継ぎによる切れ目のない支援</p> <p>1) 複数の関係機関が関与する事例における連携の強化</p> <p>2) 一時保護実施・解除時、施設入所・退所時、里親委託時の適切なアセスメントの実施と確実な継続支援の実施</p> <p>3. 転居情報を把握できる仕組みづくりと地方公共団体での確実な継続支援の実施</p> <p>1) 転居前後の具体的な情報の共有、転居情報を把握できる仕組みづくりの検討</p> <p>4. 児童相談所及び市町村職員によるリスクアセスメントの実施と評価</p> <p>1) 多角的な視点に基づいたアセスメントの実施と結果の共有</p> <p>2) 関係機関からの情報を活かした組織的な進行管理の実施</p> <p>5. 市町村及び児童相談所の相談体制の強化と職員の資質向上</p> <p>1) 専門職の配置も含めた体制の充実と強化</p> <p>2) 適切な対応につなげるための相談技術の向上</p> <p>6. 虐待防止を目的とした検証の積極的な実施と検証結果の活用</p> <p>1) 検証の積極的な実施</p> <p>2) 検証結果の虐待対応への活用</p>	<p>1. 虐待の発生予防及び発生時の的確な対応</p> <p>1) 妊娠前から切れ目のない支援体制の整備</p> <p>2) 精神疾患のある養育者等への相談・支援体制の強化</p> <p>3) 虐待の早期発見及び早期対応のための広報・啓発</p> <p>2. 虐待対応における児童相談所と市町村やその他の機関との連携強化に関わる体制整備</p> <p>3. 児童相談所及び市町村職員の人員体制の強化及び専門性の確保と資質の向上</p> <p>4. 要保護児童対策地域協議会の活用の徹底と体制整備</p> <p>5. 入所措置解除時及び措置解除後の支援体制の整備</p> <p>6. 地域をまたがる(転居)事例の関係機関の連携・協働及び検証</p> <p>7. 再発防止を目的とした検証の積極的な実施と検証結果の活用促進</p> <p>8. 子ども自身の意見を適切に表明できる仕組みの検討</p>
第16次報告 令和2年	<p>1. 虐待の発生予防及び早期発見</p> <p>1) 妊娠前から支援を必要とする養育者への支援の強化</p> <p>2) 乳幼児健康診査未受診等や居所の実態が把握できない子ども・家庭に対する虐待予防の視点をもちた支援の実施</p> <p>3) きょうだいへの虐待がみられた家庭への支援</p> <p>4) 精神疾患等により養育支援が必要と判断される養育者への対応</p> <p>5) 保護者及び関係機関を対象とした虐待の予防につながる知識の普及・啓発</p> <p>2. 関係機関の連携及び役割分担による切れ目のない支援</p> <p>1) 複数の関係機関が関与する事例における連携の強化</p> <p>2) 一時保護実施・解除時、施設入所・退所時、里親委託時の適切なアセスメントの実施と確実な継続支援の実施</p> <p>3) 不適切な養育につながる可能性がある事例に対する医療機関退院後の切れ目ない支援の実施</p> <p>3. 要保護児童対策地域協議会対象ケースの転居・転園(校)情報を関係機関間で共有する体制の構築と確実な継続支援の実施</p> <p>4. 母子生活支援入所中の対応と支援</p> <p>5. 児童相談所及び市区町村職員による多角的・客観的なリスクアセスメントの実施と進行管理</p> <p>1) 多角的・客観的なアセスメントの実施</p> <p>2) 関係機関からの情報を活かした組織的な進行管理の実施</p> <p>6. 児童相談所及び市区町村の相談体制の強化と職員の資質向上</p> <p>1) 専門職の配置も含めた相談体制の充実と強化</p> <p>2) 適切な対応につなげるための相談技術の向上</p> <p>7. 虐待防止を目的とした検証の積極的な実施と検証結果の活用</p> <p>1) 検証の積極的な実施</p> <p>2) 検証結果の虐待対応への活用</p>	<p>1. 虐待の発生予防及び発生時の的確な対応</p> <p>1) 妊娠前から出産後までの切れ目のない支援体制の整備</p> <p>2) 精神疾患のある養育者等への相談・支援体制の強化</p> <p>3) 虐待の早期発見及び早期対応のための周知・啓発の推進</p> <p>2. 虐待対応における児童相談所と市区町村やその他の機関との連携強化の推進</p> <p>3. 児童相談所・市区町村職員の人員体制強化及び専門性の確保と資質の向上</p> <p>4. 要保護児童対策地域協議会の効果的運用の推進と体制整備</p> <p>5. 入所措置解除時及び解除後、母子生活支援施設入所中の支援体制の整備</p> <p>6. 医療機関退院後の継続支援の促進</p> <p>7. 地域をまたがる(転居)事例への適切な対応の推進</p> <p>8. 再発防止を目的とした検証の積極的な実施と検証結果の活用促進</p> <p>9. 子ども自身の意見を適切に表明できる仕組みの検討</p>

	地方公共団体への提言	国への提言
第17次報告令和3年	<ol style="list-style-type: none"> 1. 虐待の発生予防及び早期発見 <ol style="list-style-type: none"> 1) 妊娠期から支援を必要とする養育者への支援の強化 2) 乳幼児健康診査未受診等や居所の実態が把握できない子ども・家庭に対する虐待予防の視点をもった支援の実施 3) きょうだいへの虐待がみられた家庭への支援 4) 精神疾患等により養育支援が必要と判断される養育者への対応 5) 保護者及び関係機関を対象とした虐待の予防につながる知識の普及・啓発 2. 関係機関の連携及び役割分担による切れ目のない支援 <ol style="list-style-type: none"> 1) 複数の関係機関が関与する事例における連携の強化 2) 一時保護実施・解除時、施設入所・退所時、里親委託・解除時の適切なアセスメントの実施と確実な継続支援の実施 3. 要保護児童対策地域協議会対象ケース等の転居・転園(校)情報を関係機関間で共有する体制の構築と確実な継続支援の実施 4. 母子生活支援施設入所中のリスクアセスメントと評価・支援 5. 児童相談所及び市町村職員による多角的・客観的なリスクアセスメントの実施と進行管理 <ol style="list-style-type: none"> 1) 多角的・客観的なアセスメントの実施 2) 関係機関からの情報を活かした組織的な進行管理の実施 6. 児童相談所及び市町村の相談体制の強化と職員の資質向上 <ol style="list-style-type: none"> 1) 専門職の配置も含めた相談体制の充実と強化 2) 適切な対応につなげるための相談技術の向上 7. 虐待防止を目的とした検証の積極的な実施と検証結果の活用 <ol style="list-style-type: none"> 1) 検証の積極的な実施 2) 検証結果の虐待対応への活用 	<ol style="list-style-type: none"> 1. 虐待の発生予防及び発生時の的確な対応 <ol style="list-style-type: none"> 1) 妊娠期から出産後までの切れ目のない支援体制の整備 2) 精神疾患等のある養育者等への相談・支援体制の強化 3) 虐待の早期発見及び早期対応のための対応の充実 2. 虐待対応における児童相談所と市町村やその他の機関との連携強化の推進 3. 児童相談所・市町村職員の人員体制強化及び専門性の確保と資質の向上 4. 要保護児童対策地域協議会の効果的運用の推進と体制整備 5. 入所措置解除時及び解除後、母子生活支援施設等に入所中の支援体制の整備 6. 地域をまたがる(転居)事例への適切な対応の推進 7. 再発防止を目的とした検証の積極的な実施と検証結果の活用促進 8. 子ども自身の意見を適切に表明できる仕組みの検討

おわりに

本委員会においては、これまで平成15年7月から令和2年3月までに確認された1,251例(1,457人)の死亡事例について、17次にわたって検証を行い、報告書として取りまとめ公表してきた。

この間には、児童虐待防止法や児童福祉法の改正により、児童虐待の定義の見直しと通告義務の範囲の拡大、市町村の役割の明確化や要保護児童対策地域協議会の法定化、児童の安全確認等のための立入調査等の強化、乳児家庭全戸訪問事業及び養育支援訪問事業の法定化、さらには民法等の一部を改正する法律の施行によって、親権の停止制度が創設され、児童相談所長の親権代行規定や児童福祉施設の長による入所中の児童等に対する監護措置の規定の整備等が行われてきた。

そして、平成28年度の児童福祉法等の改正では、児童虐待の発生予防から発生時の迅速・的確な対応、被虐待児童への自立支援等の今後の方向性を示すとともに、児童が適切な養育を受け、健やかな成長・発達や自立等を保障される権利を有することを明確化した。平成29年度には、虐待を受けている児童等の保護者に対する指導への司法関与等が定められた。

さらに、令和元年度の児童福祉法等の改正では、児童の権利擁護に関し、親権者等による体罰の禁止を法定化するとともに、児童相談所における医師、弁護士等の配置を促進することとした。また、児童相談所の設置促進に関し、児童相談所の設置に向けた中核市及び特別区への施設整備及び人材確保・育成を支援すること、DV対策と連携する等の措置が講じられた。

また、「児童相談所における一時保護の手続き等の在り方に関する検討会」において、一時保護から社会的養護措置及び家庭復帰支援に至る一連の制度全体について、効果的な運用も含めた手続きの在り方等に関するとりまとめ(令和3年4月)が行われ、「子どもの権利擁護に関するワーキングチーム」において、子どもの意見表明権の保障のあり方、権利擁護の仕組みのあり方等を踏まえた目指すべき方向性についてのとりまとめ(令和3年5月)が行われるなど、虐待防止に向けた体制強化に係る取組を行っているところである。

これらは、子ども虐待の防止等を図り、子どもの権利利益を養護する観点から整備及び取り組まれてきたものであるが、依然として児童虐待による死亡事例が後を絶たない現状は、極めて残念なことである。

なお、一方で、実際の現場では、毎年度虐待相談対応件数が増加する中であっても、多くの関係者が虐待を受けた子どもたちの安全第一に関わり、虐待に至らないように養育者を支援するために、日々懸命な努力されていることを忘れてはならない。

だからこそ、虐待対応に関係する方々には、自らの対応と本報告の内容に鑑み、他の機関や関係者との連携の在り方等、改めて自らの対応を振り返る機会としていただきたいと思う。

最後に、日々、児童虐待防止対策に当たる現場の関係者の方々に心から敬意を表するとともに、本報告が一人でも多くの子どもを児童虐待から守ることに資することを望んでやまない。

社会保障審議会児童部会児童虐待等要保護事例の検証に関する専門委員会

○委員名簿（第17次報告）

相澤 仁	大分大学福祉健康科学部教授
秋山 千枝子	医療法人社団千実会理事長
安部 計彦	西南学院大学人間科学部社会福祉学科教授
大木 幸子	杏林大学保健学部教授
高橋 温	新横浜法律事務所弁護士
田中 哲	子どもと家族のメンタルクリニックやまねこ院長
納米 恵美子	特定非営利活動法人全国女性会館協議会代表理事
野口 まゆみ	医療法人西口クリニック婦人科院長
橋本 和明	花園大学社会福祉学部臨床心理学科教授
◎ 山縣 文治	関西大学人間健康学部教授

◎ 委員長

(50音順)

(令和3年8月1日時点)

○委員会開催経過

- ・第92回 令和2年11月20日
- ・第93回 令和3年3月1日
- ・第94回 令和3年4月30日
- ・第95回 令和3年5月28日
- ・第96回 令和3年7月6日

○現地調査経過

- ・令和3年1月24日
- ・平成30年2月16日
- ・平成30年3月8日
- ・平成30年3月15日